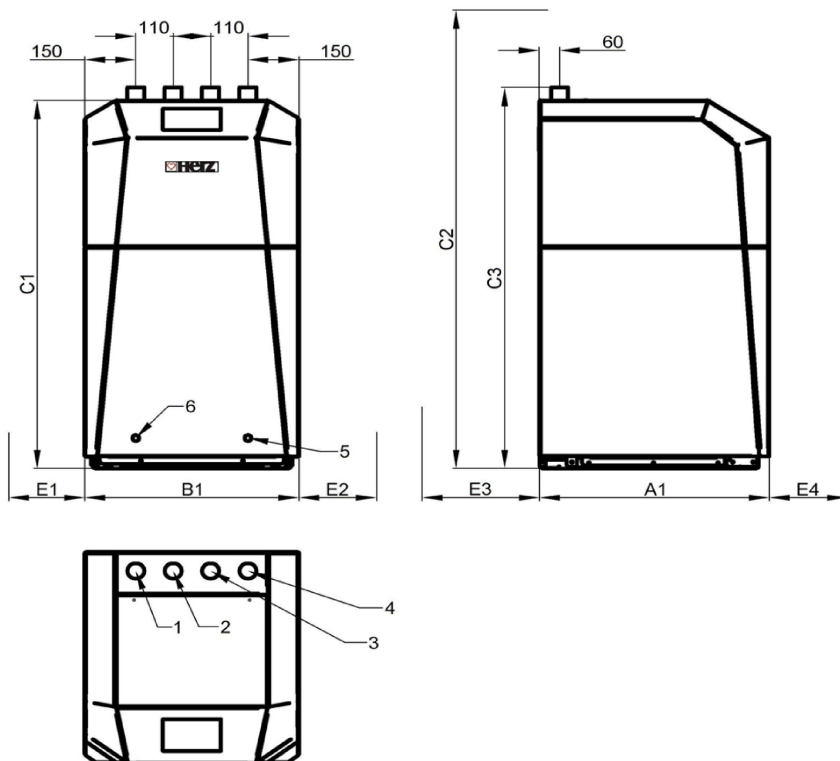


HERZ tepelné čerpadlo commotherm SW/WW 5-15

Technický list

Verzia 03/2014



commotherm SW/WW		5	7	10	12	15
A1	Hĺbka	675	675	675	675	675
B1	Šírka	630	630	630	630	630
C1	Výška	1180	1180	1180	1180	1180
C2	Min. výška priestoru	1600	1600	1600	1600	1600
C3	Výška	1230	1230	1230	1230	1230
E1	Min. odstup vľavo	100	100	100	100	100
E2	Min. odstup vpravo	100	100	100	100	100
E3	Min. odstup vzadu	50	50	50	50	50
E4	Min. odstup vpredu	800	800	800	800	800
	Hmotnosť[kg]	cca. 165 kg	cca. 170 kg	cca. 170 kg	cca. 180 kg	cca. 190 kg
Rozmery pre montážne otvory		5	7	10	12	15
	Hĺbka	700	700	700	700	700
	Šírka	680	680	680	680	680
	Výška	1300	1300	1300	1300	1300

Rozmery v mm



- 1...Soľanka/zdroj vstup (spiatočka) 5/4" IG ÜWM, 2...Soľanka/zdroj výstup (prívod) 5/4" IG ÜWM
 3...Vykurovanie spiatočka 5/4" IG ÜWM, 4...vykurovanie prívod 5/4" IG ÜWM
 5...Vypúšťanie vykurovanie 3/4" prípojka na hadicu (vnútri opláštenia)
 6...Vypúšťanie soľanka/zdroj 3/4" prípojka na hadicu (vnútri opláštenia)

Elektrické pripojenie 3x400 V		5		7		10		12		15		Technické údaje
Typ prevádzky (Soľanka/voda, resp. voda/voda)	SW	WW	SW	WW	SW	WW	SW	WW	SW	WW		
Elektrické pripojenie [V / Hz / A]	400 / 50 / 16											
Celkový inštalovaný el.prikon [kW]	3,5		4,5		5,5		6		7			
Maximálny prevádzkový prúd [A]	8		10		11,5		12,5		14			
Nábehový prúd [A]* (obsahuje zariadenie pre jemný rozbeh)	16		20		24		34		37			
Predradená poisťka riadiaci prúd (regulátor) [A]	10		10		10		10		10			
Elektrické pripojeni 1x230 V												
Typ prevádzky (Soľanka/voda, resp. voda/voda)	SW	WW	SW	WW	SW	WW	-	-	-	-		
Elektrické pripojenie [V / Hz / A]	230 / 50 / 32											
Celkový inštalovaný el.prikon [kW]	4,3		4,7		5,1		5,8		-			
Maximálny prevádzkový prúd [A]	12		14		16		19		-			
Nábehový prúd [A]* (obsahuje zariadenie pre jemný rozbeh)	25		33		40		53		-			
Predradená poisťka riadiaci prúd (regulátor) [A]	10		10		10		10		-			
Prevádzkové údaje 3x400V												
Typ prevádzky (Soľanka/voda, resp. voda/voda)	SW	WW	SW	WW	SW	WW	SW	WW	SW	WW		
Vykurovací výkon - údaj na štítku [kW]	5,7	7,4	7,3	9,5	10,6	13,8	11,7	15,1	14,4	18,5		
COP - podľa ÖN EN 14511	4,7	6,0	4,8	6,1	4,9	6,3	4,7	6,0	4,8	6,0		
El. prikon [kW] (vrátane čerpadla vykurovania a soľanky a regulácie)	1,2	1,2	1,5	1,6	2,2	2,2	2,5	2,5	3	3,1		
Prevádzkové údaje 1x230 V												
Typ prevádzky (Soľanka/voda, resp. voda/voda)	SW	WW	SW	WW	SW	WW	SW	WW	-	-		
Vykurovací výkon - údaj na štítku [kW]	4,8	5,8	7,4	8,8	8,8	11,7	11,4	14,4	-	-		
COP - podľa ÖN EN 14511	4,4	5,2	4,4	5,1	4,4	5,3	4,5	5,7	-	-		
El. prikon [kW] (vrátane čerpadla vykurovania a soľanky a regulácie)	1,1	1,1	1,7	1,8	2	2,2	2,5	2,5	-	-		
Prevádzkové údaje všeobecne												
Typ prevádzky (Soľanka/voda, resp. voda/voda)	SW	WW	SW	WW	SW	WW	SW	WW	SW	WW		
Dov. prev. pretlak na strane zdroja [bar]	3		3		3		3		3			
Min. prev. pretlak na strane zdroja [bar]	1,2		1,2		1,2		1,2		1,2			
Dov. teplota na strane zdroja [°C]	-6 až 15		-6 až 15		-6 až 15		-6 až 15		-6 až 15			
Men. prietok na strane zdroja [l/h] (400V)	1500	1780	1930	2260	2800	3320	3070	3610	3800	4410		
Men. prietok na strane zdroja [l/h] (230V)	1230	1350	1900	2010	2270	3170	2970	3410	-	-		
Dov. prev. pretlak na strane vykurovania [bar]	3		3		3		3		3			
Min. prev. pretlak na strane vykurovania [bar]	1,2		1,2		1,2		1,2		1,2			
Dov. teplota na strane vykurovania [°C]	20 až 55		20 až 55		20 až 55		20 až 55		20 až 55			
Men. prietok na strane vykurovania [l/h] (400V)	980	1270	1250	1630	1820	2370	2010	2590	2470	3180		
Men. prietok na strane vykurovania [l/h] (230V)	820	1000	1270	1510	1510	2010	1960	2470	-	-		
Chladiaci prostriedok	R407C											
Množstvo chladiaceho prostriedku [kg]	1,8	1,1	2,3	1,3	2,75	1,70	3,0	2,0	3,3	-		
Typ oleja	FV50S ester											
Množstvo oleja [l]	0,9	1	0,9	1,1	0,9	1,1	1,2	1,36	1,2	-		
Hladina akustického tlaku vo vzd. 1m [dB(A)]	38		39		39		41		43			
Umiestnenie												
Min. veľkosť priestoru pre inštaláciu [m²]	5,8		7,4		8,9		9,7		10,7			
Skúšobný protokol												
Číslo skúšobného protokolu**	-		-		39-9555/T***		-		39-9555/T			
Použité normy					ČSN EN 14511:2012				ČSN EN 14511:2012			
Skúšobňa					SZU Brno				SZU Brno			

* Max. hodnota: v závislosti od tlakových a teplotných pomerov a spôsobu prevádzky u zákazníka môžu byť dosiahnuté hodnoty nižšie.

** Podľa smerníc EHPA (Európska asociácia pre tepelné čerpadlá) sú pre posudzovanie akosti konštrukčnej série (rovnaká konštrukcia zariadení) potrebné dve reprezentatívne skúšky na dvoch prístrojoch.

***Oficiálne testovaný bol len prístroj 400V