

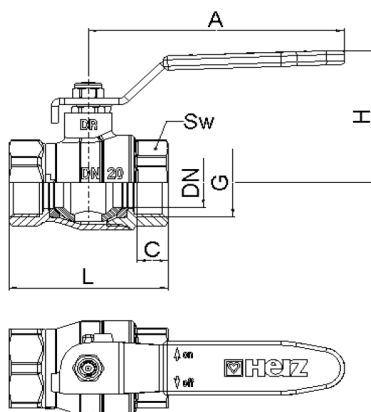
HERZ - Guľový kohút

Technický podklad pre

1 2206 2x

Vydanie 0811

s pákovým ovládačom



Montážne rozmery v mm
Objednávacie číslo

Obj. číslo	DN	PN	G	L	H	A	Sw	C
1 2206 21	15	25	1/2"	51	48	90	25	10
1 2206 22	20	25	3/4"	57	52	90	31	11
1 2206 23	25	25	1"	73	63	135	39	14
1 2206 24	32	25	5/4"	84	69	135	48	16
1 2206 25	40	25	6/4"	95	85	180	55	17
1 2206 26	50	25	2"	112	91	180	70	19

Teleso: mosadz odolná voči vyplavovaniu zinku podľa EN 12420
Matica: mosadz odolná voči vyplavovaniu zinku podľa EN 12420
Guľa: pochrómovaná kovaná mosadz s odvrátnou dutinou
Vreteno: opracovaná mosadz
Ovládač: pákový z ocele, potiahnutý plastom, červený
Pripojenie: pripojovací závit podľa ISO 228

Konstruktívne vyhotovenie

Guľa: PTFE- polytetrafluoretylén
Vreteno: PTFE- polytetrafluoretylén

Tesniace prvky

Prevádzkový tlak: PN 25 pri +20°C
Prevádzková teplota: od -30°C do 120°C, krátkodobo do +150°C (voda od -0,5°C do +110°C, bez pary)
Médium: neagresívny typ (voda, olej, vzduch...)

Technické parametre

Guľový kohút sa používa v systémoch vykurovania, rozvodoch tepla v stavebníctve a v strojárskom priemysle ako uzatváracia armatúra. Vhodný pre všetky neagresívne teplotnosné médiá ako je voda, čistiace kvapaliny, stlačený vzduch a pod. Je určený pre použitie tam, kde sa vyžaduje vysoká trvanlivosť aj v prípade zhoršených prevádzkových podmienok.

Použitie

Na utesnenie spoja medzi rozvodným potrubím a guľovým kohútom môžeme použiť PTFE tesnenie, teflónovú pásku alebo tesniacu pastu. Potrubie so závitom vsunieme do matice ventilu a dotiahneme vhodným nástrojom (Sw), pričom neprekročíme maximálny ťahovací moment. Doporučujeme ventil prevádzkovať v otvorenej polohe, nie v stredovej polohe. Doporučujeme min. 2-krát ročne vykonať s ventilom prevádzkové pohyby (zatvoriť - otvoriť).

Pokyny na montáž a údržbu

Vyhradzujeme si právo na zmeny dané technickým pokrokom

Všetky v tomto dokumente obsiahnuté údaje zodpovedajú v čase tlače predloženým informáciám a sú len informatívne. Zmeny v zmysle technického pokroku sú vyhradené. Vyobrazenia sú len symbolické a preto opticky sa od skutočných výrobkov môžu odlišovať. Možné farebné odchýlky sú zapríčinené tlačou. V závislosti od krajiny sú možné aj rozdiely produktu. Zmeny technických špecifikácií a funkcií sú vyhradené. V prípade otázok kontaktujte prosím najbližšiu pobočku spoločnosti HERZ.