
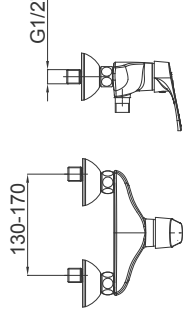

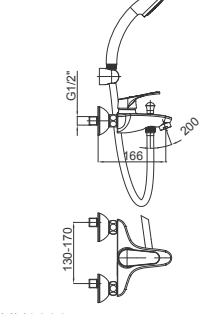
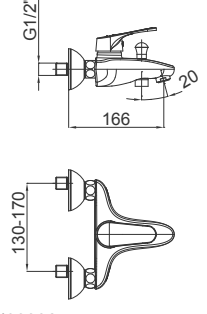


Projekt, pákové zmiešavacie batérie

	<p>UH00023 chróm, horná časť sifónu, rohové ventily</p>	<p>UH00024 chróm, horná časť sifónu</p>	<p>UH00025 chróm, rohové ventily</p>
	<p>UH00026 chróm</p>		
	<p>UH00515 chróm, horná časť sifónu, rohové ventily</p>	<p>UH00516 chróm, horná časť sifónu</p>	<p>UH00517 chróm, rohové ventily</p>
	<p>UH00518 chróm</p>		

	 <p>UH00427 chróm</p>		
	 <p>UH00325 chróm, držiak na stenu, sprchová hadica s ružicou</p>	 <p>UH00326 chróm</p>	

Konštrukčné vyhotovenie:

Teleso	mosadz podľa EN 1982, nikel-pochrómovaný
Páka	Zamak 0410, pochrómovaná
Tesniace prvky	EPDM guma
Pripojovacie potrubie	flexibilné prípojky G 3/8"
Montážny otvor	Ø 35 mm priemer

 Technické parametre

Doporučený tlakový rozsah:	3 až 5 barov
Maximálny tlak:	až 8 barov nad
Minimálny tlak:	0,5 bar
Doporučený teplotný rozsah:	+5°C - +65°C
Maximálna teplota:	+80°C
Prietok pri tlaku 3 barov, prevádzkový tlak:	<ul style="list-style-type: none">• zmiešavacia umývadlová batéria približne 15.3 l/min• zmiešavacia vaňová batéria približne 20.2 l/min
Trieda hlučnosti:	<ul style="list-style-type: none">• zmiešavacia umývadlová batéria trieda I• zmiešavacia vaňová batéria trieda II

 Montáž a údržba

Pred inštaláciou dôkladne prepláchnite prívodové potrubie.

Pripojíme umývadlovú batériu k vývodom pre prívod vody prostredníctvom ohybných hadíc. Povinne odskrutkujeme perlátor a pripojíme k vodovodnej batérii v polohe úplne otvorený. Pomaly otvoríme vodné ventily a umiestňujeme páku do všetkých polôh. Po montáži doporučujeme dlhšie trvajúce preplachovanie batérie, aby sme odstránili prípadné nečistoty. Len odborne kvalifikovaný personál môže vykonať všetky opravy.

S prevádzkovým tlakom nad 5 barov, redukčný ventil by mal byť vždy pripevnený k rúre prívodu vody.