

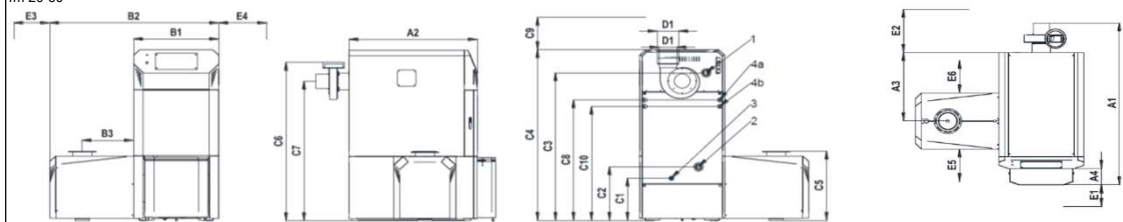
HERZ firematic 20-101

Technický podklad pre

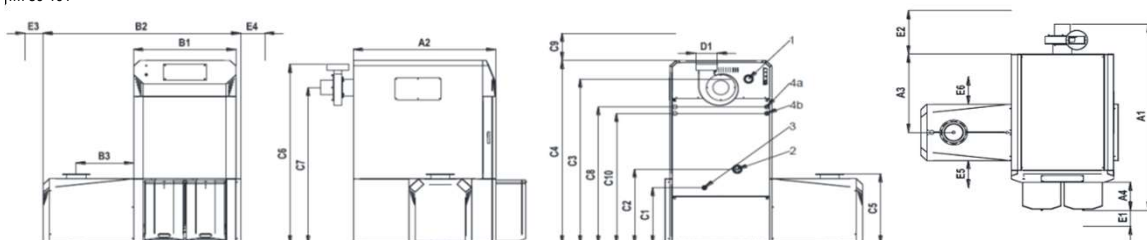
fm 20-301

Verzia 3.0

fm 20-60

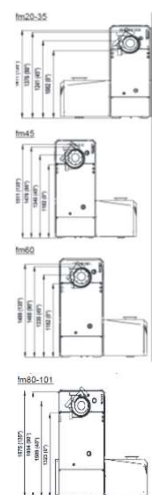


fm 80-101



Rozmery		20	35	45	60	80	100	101
A1	Dĺžka		1389		1496		1709	
A2	Dĺžka		960		1070		1178	
A3	Dĺžka		575		631		719	
A4	Dĺžka		156		151		256	
B1	Šírka		600		710		846	
B2	Šírka		1300		1410		1636	
B3	Šírka		430		429		477	
C1	Výška		393		393		519	
C2	Výška		439		500		689	
C3	Výška		1280		1375		1519	
C4	Výška		1490		1590		1690	
C5	Výška		645		645		645	
C6	Výška		1376		1460	1476	1654	
C7	Výška		1200		1300		1441	
C8	Výška		1040		1123		1263	
C9	Min.voľný priestor nad kotlom		610		710		425	
C10	Výška		980		1063		1203	
D1	Priemer dymovodu		150	150	180		180	
E1	Min.odstup		600		700		800	
E2	Min.odstup		500		530		750	
E3	Min.odstup		300		300		300	
E4	Min.odstup		300		300		700	
E5	Min.odstup		500		500		500	
E6	Min.odstup		500		500		500	
Prípojky		20	35	45	60	80	100	101
1	Prívod		1" IG		6/4" IG		2" IG	
2	Spiatočka		1" IG		6/4" IG		2" IG	
3	Napúšťanie / vypúšťanie		1/2" IG		1/2" IG		3/4" IG	
4a	Bezpečnostný výmenník tepla vstup		1/2" IG		1/2" IG		1/2" IG	
4b	Bezpečnostný výmenník tepla výstup		1/2" IG		1/2" IG		1/2" IG	
Technické údaje		20	35	45	60	80	100	101
Rozsah výkonu [kW] - údaj na typovom štítku drewná štiepka		6-20	6-35	12,1-45	12,1-60	23,2-80	23,2-99	23,2-101
Rozsah výkonu [kW] drewná štiepka		6-21,1	6-35,4	12,1-45,5	12,1-60,8	23,2-81,5	23,2-101,4	23,2-101,4
Rozsah výkonu [kW] - údaj na typovom štítku pelety		--	10,2-40	13,9-48	13,9-70	23,2-80	23,2-99	23,2-101,4
Rozsah výkonu [kW] pelety		5,9-20,6	5,9-34	12,6-45,3	12,6-59,3	23,2-81	23,2-100,4	23,2-100,4
Trieda kotla		5	5	5	5	5	5	5
Hmotnosť			517		620		1032	
Objem zásobníka na popol - spaľ.komora [l]			23		38		50	
Objem zásobníka na popol - výmenník [l]			23		23		50	
Min./max. dovolený ťah [mbar]			0,05 / 0,1		0,05 / 0,1		0,05 / 0,1	
Max. dovolený prevádzkový tlak [bar]			1,5 / 3		1,5 / 3		1,5 / 3	
Max. dovolená prevádzková teplota [°C]			95		95		95	
Max. hodnota nastavenia bezp. obmedzovača teploty			95		95		95	
Obsah vody [l]			80		116		179	
Min. hmotnostný prietok pri pri dt = 18K [kg/hod]**		955 (-)	1672 (1911)	2150 (2293)	3105 (3344)	3822 (3822)	4729 (4729)	4825(4825)
Hmotnostný prietok pri pri dt = 15K [kg/hod]**		1433 (-)	2006 (2293)	2580 (2752)	3726 (4013)	4586 (4586)	5675 (5675)	5790 (5790)
Tlaková strata na strane vody pri dt = 10K [mbar]		20,6 (-)	39,9 (51,9)	7,5 (8,5)	15,3 (16,3)	22,4 (22,4)	34,6 (34,6)	34,6 (34,6)
Tlaková strata na strane vody pri dt = 20K [mbar]*		5,4 (-)	10,8 (13,4)	2,2 (2,4)	4,1 (4,5)	5,7 (5,7)	8,8 (8,8)	8,8 (8,8)
Tlaková strata na strane vody pri dt = 35K [mbar]*		--	--	--	--	--	--	--
Plocha výmenníka tepla [m²]			1,74		2,65		4,16	
Výmenník tepla - počet ťahov / rúr (1.ťah, 2.ťah)			2 / 2x4 ; 1x4		2 / 1x6 ; 2x6		2 / 1x6 ; 2x6	
Plocha roštu [m²]			0,0289		0,0484		0,174	
Objem spaľovacej komory [m³]			0,0689		0,1101		0,183	
Plocha bezpečnostného výmenníka tepla [m2]			0,091		0,12		0,33	
Min. prietok bezp. výmenníkom tepla [l/h]			>1200		>1200		>1200	
Min. tlak studenej vody [bar]			2		2		2	
Teplota otvárania termickej poistky odtoku [°C]			95		95		95	
Počet termických poistiek odtoku			1		1		1	
Odporúčaná min. veľkosť akumuláčného zásobníka [l]			800		1000		1000	

Rozmery v mm



Vyhradzujeme si právo na zmeny dané technickým pokrokom

HERZ firematic 20-101

Technický podklad pre

fm 20-301

Verzia 3.0

Elektrické pripojenie	20	35	45	60	80	100	101
Kotol - el. pripojenie [V, Hz, A] / El. príkon [kW]	~ 230,50,16 / 2,6						
Miešadlo - el. pripojenie [V]	1x230 (opcia 3x400)			3x400			
El. príkon - pri menovitom výkone [kW]* H/P	0,092 / 0,092	0,141 / 0,141	0,180 / 0,138	0,211 / 0,196	0,292 / 0,145	0,390 / 0,166	0,390 / 0,166
El. príkon - pri minimálnom výkone [kW]* H/P	0,069 / 0,069	0,069 / 0,069	0,076 / 0,105	0,076 / 0,105	0,105 / 0,072	0,105 / 0,072	0,105 / 0,072
El. príkon - v režime stand by [kW]* H/P	0,017 / 0,017	0,017 / 0,017	0,017 / 0,019	0,017 / 0,019	0,017 / -	0,017 / -	0,017 / -
Spalinový ventilátor [kW]	0,072	0,072	0,072	0,12	0,12	0,12	0,12
Spalinový ventilátor - prierez vodiča [mm2] / počet žíl vodiča	1 / 3+3	1 / 3+3	1 / 3+3	1 / 3+3	1 / 3+3	1 / 3+3	1 / 3+3
Plniaci dopravník [kW]	0,25	0,25	0,25	0,25	0,37	0,37	0,37
Plniaci dopravník - prierez vodiča [mm2] / počet žíl vodiča	0,75 / 3+2	0,75 / 3+2	0,75 / 3+2	0,75 / 3+2	0,75 / 3+2	0,75 / 3+2	0,75 / 3+2
Motor výklopného roštu [kW]	0,065	0,065	0,065	0,065	0,065	0,065	0,065
Motor výklopného roštu - prierez vodiča [mm2] / počet žíl vodiča	0,75 / 3	0,75 / 3	0,75 / 3	0,75 / 3	0,75 / 3	0,75 / 3	0,75 / 3
Motor posuvného roštu [kW]	—	—	—	—	0,065	0,065	0,065
Motor posuvného roštu - prierez vodiča [mm2] / počet žíl vodiča	0,75 / 3	0,75 / 3	0,75 / 3	0,75 / 3	0,75 / 3	0,75 / 3	0,75 / 3
Čistenie výmenníka tepla [kW]	0,065	0,065	0,065	0,065	0,065	0,065	0,065
Čistenie výmenníka tepla - prierez vodiča [mm2] / počet žíl vodiča	0,75 / 3	0,75 / 3	0,75 / 3	0,75 / 3	0,75 / 3	0,75 / 3	0,75 / 3
Výhrab popola [kW]	0,065	0,065	0,09	0,09	0,09	0,09	0,09
Výhrab popola - prierez vodiča [mm2] / počet žíl vodiča	0,75 / 3	0,75 / 3	0,75 / 3	0,75 / 3	0,75 / 3	0,75 / 3	0,75 / 3
Zapaľovací ventilátor [kW]	1,6	1,6	1,6	1,6	1,6	1,6	1,6
Zapaľovací ventilátor - prierez vodiča [mm2] / počet žíl vodiča	1,5 / 3	1,5 / 3	1,5 / 3	1,5 / 3	1,5 / 3	1,5 / 3	1,5 / 3
Emisné hodnoty - menovitý výkon DŠ / pelety	20	35	45	60	80	100	101
Teplota spalín [°C] ****	110 / 110	150 / 150	110 / 110	150 / 150	120 / 120	150 / 150	150 / 150
Hmotnostný tok spalín [kg/s]*	0,014 / 0,012	0,024 / 0,022	0,028 / 0,027	0,038 / 0,035	0,048 / 0,046	0,059 / 0,059	0,060 / 0,059
Objem. tok spalín [Nm ³ /h]**	38,9 / 33,9	67,7 / 62,0	78,6 / 74,5	105,6 / 97,0	132,8 / 128,0	163,9 / 163,1	165,5 / 164,8
Objem. tok spalín [***Bm ³ /h]**	54,6 / 47,5	104,9 / 96,0	110,3 / 104,5	163,6 / 150,3	191,1 / 184,2	253,8 / 252,7	256,4 / 255,2
Obsah CO ₂ [Obj.%]*	12,5 / 13,07	12,85 / 12,79	13,98 / 13,64	14,83 / 13,98	12,95 / 13,70	13,53 / 13,36	13,53 / 13,36
Účinnosť [%]*	93,3 / 93,5	92 / 92,3	94 / 93,4	93,4 / 93,1	92,6 / 92,7	92,5 / 92,7	92,5 / 92,7
Emisné hodnoty - čiastočný výkon DŠ / pelety	20	35	45	60	80	100	101
Teplota spalín [°C] ****	85 / 85	85 / 85	85 / 85	85 / 85	85 / 85	85 / 85	85 / 85
Hmotnostný tok spalín [kg/s]*	0,005 / 0,005	0,005 / 0,005	0,009 / 0,009	0,009 / 0,009	0,016 / 0,016	0,016 / 0,016	0,016 / 0,016
Objem. tok spalín [Nm ³ /h]** (0°C / 1013 mbar / 13 % O ₂)	12,5 / 12,8	12,5 / 12,8	24,5 / 23,8	24,5 / 23,8	43,5 / 43,3	43,5 / 43,3	43,5 / 43,3
Objem. tok spalín [***Bm ³ /h]**	16,4 / 16,8	16,4 / 16,8	32,2 / 31,3	32,2 / 31,3	57,0 / 56,8	57,0 / 56,8	57,0 / 56,8
Obsah CO ₂ [Obj.%]*	11,97 / 10,52	11,97 / 10,52	12,79 / 13,64	12,79 / 13,64	11,60 / 11,49	11,60 / 11,49	11,60 / 11,49
Účinnosť [%]*	91 / 91,7	91 / 91,7	94,3 / 93,8	94,3 / 93,8	92,4 / 93,3	92,4 / 93,3	92,4 / 93,3
Skúšobný protokol	20	35	45	60	80	100	101
Skúšobný protokol číslo	32-0129/T3 / 39-11116/T5		32-0129/T4 / 39-11116/T6		32-0129/T1		
Skúšobňa	SZU		SZU		SZU		
Rozmery pre vkladanie	20	35	45	60	80	100	101
Hĺbka [mm]	960		1070		1178		
Šírka bez plnenia [mm]	620		730		846		
Šírka bez plnenia a opláštenia [mm]	574		684		774		
Výška [mm]	1490		1590		1690		

Poznámka

* namerané hodnoty zo skúšobného protokolu

** vypočítané s hodnotami paliva zo skúšobného protokolu

*** prevádzkový m3

**** hodnoty empirické

Dovolené palivá:

Drevná štiepka M40 (obsah vody max.40%) podľa EN ISO17225-4: trieda A1,A2 a B1, veľkosť častíc P16S

Drevné pelety triedy A1 podľa EN ISO 17225-2, DIN Plus, EN plus, Swiss pellets.

Menovitý výkon pri palive s obsahom vody do max. 25% a min. výhrevnosti od 3,5kWh/kg (pri DŠ) & synej hmotnosti v stave pri dodaní BD250 > 250 kg/m³.

Vykurovací voda

Vlastnosti vykurovacej vody podľa ÖNORM H 5195 (aktuálne vydanie), EN 12828 časť 1, pre Nemecko VDI 2035.

Nezávisle na jednotlivých normách platia ako minimálna požiadavka pre plniacu a doplňovaciu vodu nasledovné hodnoty

vodivosť: <150µS / pH: 8,2 - 10 / celková tvrdosť: <0,1mmol/l

Ak norma požaduje nižšiu hodnotu, treba použiť tú.

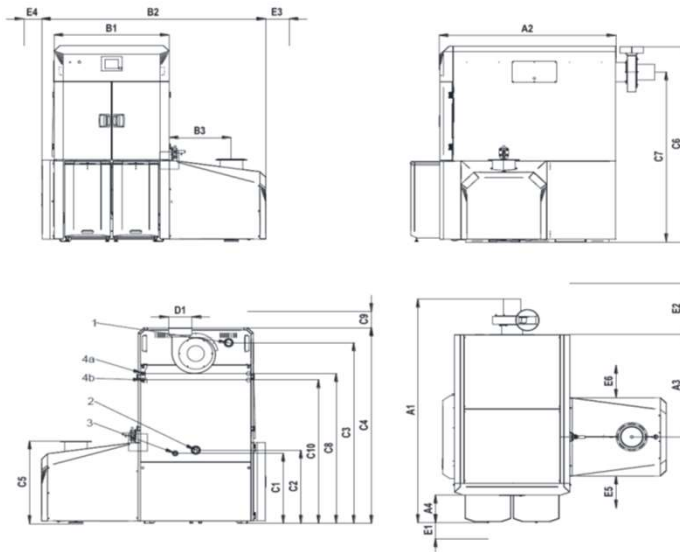
Vyhradzujeme si právo na zmeny dané technickým pokrokom

HERZ firematic 130-201

Technický podklad pre

fm 20-301

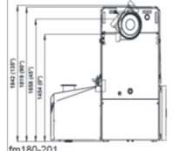
V3.0



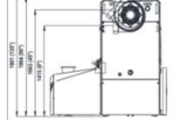
firematic	130	149	151	180	199	201
A1	Dĺžka					
A2	2083					
A3						
A4	1504					
B1	982					
B2	1908					
B3	528					
C1	654					
C2	684					
C3	1685					
C4	1825					
C5	771					
C6	1819					
C7	1584					
C8	1398					
C9	425					
C10	1338					
D1	200					
E1	750					
E2	750					
E3	300					
E4	700					
E5	500					
E6	500					
Prípojky	130	149	151	180	199	201
1	Prívod					
2	Spiatočka					
3	Napúšťanie / vypúšťanie					
4a	Bezpečnostný výmenník tepla vstup					
4b	Bezpečnostný výmenník tepla výstup					
Technické údaje	130	149	151	180	199	201
Rozsah výkonu [kW] - údaj na typovom štítku drevná štiepka	36,7 - 130	36,7 - 149	36,7 - 151	36,7 - 180	36,7 - 199	36,7 - 201
Rozsah výkonu [kW] drevná štiepka	36,7 - 125,3	36,7 - 149,6	36,7 - 149,6	36,7 - 181,4	36,7 - 196,3	36,7 - 196,3
Rozsah výkonu [kW] - údaj na typovom štítku pelety	35,9 - 130	35,9 - 149	35,9 - 151	35,9 - 180	35,9 - 199	35,9 - 201
Rozsah výkonu [kW] pelety	35,9 - 136,2	35,9 - 153,1	35,9 - 153,1	35,9 - 179,7	35,9 - 199,0	35,9 - 199,0
Trieda kotla	5					
Hmotnosť	1370					
Objem zásobníka na popol - spaľ.komora [l]	75					
Objem zásobníka na popol - výmenník [l]	75					
Min./max. dovolený ťah [mbar]	0,05 / 0,1					
Max. dovolený prevádzkový tlak [bar]	1,5 / 5					
Max. dovolená prevádzková teplota [°C]	95					
Max. hodnota nastavenia bezp. obmedzovača teploty	95					
Obsah vody [l]	254					
Min. hmotnostný prietok pri pri dt = 18K [kg/hod]** DŠ / pelety	6210 / 6831	7118 / 7022	7404 / 7404	8598 / 8742	9506 / 9506	9602 / 9602
Hmotnostný prietok pri pri dt = 15K [kg/hod]** DŠ / pelety	7452 / 8197	8541 / 8426	8885 / 8885	10318 / 10490	11407 / 11407	11522 / 11522
Tlaková strata na strane vody pri dt = 10K [mbar] DŠ / pelety	38,7 / 51,4	51,4 / 51,4	51,4 / 51,4	50,2 / 50,2	54,3 / 65,2	54,3 / 65,2
Tlaková strata na strane vody pri dt = 20K [mbar]* DŠ / pelety	10,1 / 13,4	13,4 / 13,4	13,4 / 13,4	13,0 / 13,0	16,9 / 16,9	16,9 / 16,9
Tlaková strata na strane vody pri dt = 35K [mbar]* DŠ / pelety	-	-	-	-	-	-
Plocha výmenníka tepla [m ²]	7,2					
Výmenník tepla - počet ťahov / rúr (1.ťah, 2.ťah)	2 / 3x10 : 3x10					
Plocha roštu [m ²]	0,307					
Objem spaľovacej komory [m ³]	0,3181					
Plocha bezpečnostného výmenníka tepla [m ²]	0,57					
Min. prietok bezp. výmenníkom tepla [l/h]	>1200					
Min. tlak studenej vody [bar]	2					
Teplota otvárania termickej poistky odtoku [°C]	95					
Počet termických poistiek odtoku	1					
Odporúčaná min. veľkosť akumuláčného zásobníka [l]	1500	1500	2000	2000	3000	3000

Rozmery v mm

fm130-151



fm180-201



Vyhradzujeme si právo na zmeny dané technickým pokrokom

HERZ firematic 130-201

Technický podklad pre

fm 20-301

Verzia 3.0

	130	149	151	180	199	201
Elektrické pripojenie						
Kotol - el. pripojenie [V, Hz, A] / El. príkon [kW]	~230/50/16 / 2,8			~400/50/16 / 4		
Miešadlo - el. pripojenie [V]	3 x 400					
El. príkon - pri menovitom výkone [kW]* H/P	0,173 / 0,145	0,173 / 0,173	0,215 / 0,161	0,27 / 0,239	0,29 / 0,261	0,29 / 0,261
El. príkon - pri minimálnom výkone [kW]* H/P	0,090 / 0,073			0,095 / 0,106		
El. príkon - v režime stand by [kW]* H/P				0,17		
Spalinový ventilátor [kW]	0,31			0,072		
Spalinový ventilátor - prierez vodiča [mm2] / počet žíl vodiča	3x1 -3x0,25 / 3+3					
Plniaci dopravník [kW]	0,37					
Plniaci dopravník - prierez vodiča [mm2] / počet žíl vodiča	0,75 / 3+2					
Motor výklopného roštu [kW]	0,085					
Motor výklopného roštu - prierez vodiča [mm2] / počet žíl vodiča	0,75 / 3					
Motor posuvného roštu [kW]	0,085					
Motor posuvného roštu - prierez vodiča [mm2] / počet žíl vodiča	0,75 / 3					
Čistenie výmenníka tepla [kW]	0,09					
Čistenie výmenníka tepla - prierez vodiča [mm2] / počet žíl vodiča	0,75 / 3					
Výhrab popola [kW]	0,09					
Výhrab popola - prierez vodiča [mm2] / počet žíl vodiča	0,75 / 3					
Zapaľovací ventilátor [kW]	1,6					
Zapaľovací ventilátor - prierez vodiča [mm2] / počet žíl vodiča	1,5 / 3					
Emisné hodnoty - menovitý výkon drevná štiepka / pelety	130	149	151	180	199	201
Teplota spalin [°C] ****	140 / 140	140 / 140	160 / 160	160 / 160	180 / 180	180 / 180
Hmotnostný tok spalin [kg/s]*	0,083 / 0,077	0,092 / 0,087	0,092 / 0,088	0,114 / 0,108	0,125 / 0,117	0,127 / 0,118
Objem. tok spalin [Nm ³ /h]**	228,5 / 213,8	255,0 / 241,8	255,0 / 245,1	315,4 / 298,6	346,9 / 324,1	350,3 / 327,4
Objem. tok spalin [***Bm ³ /h]**	345,6 / 323,4	385,7 / 365,7	404,4 / 388,6	500,2 / 473,5	575,4 / 537,7	581,2 / 543,1
Obsah CO ₂ [Obj.%]*	13,06 / 13,32	14,16 / 14,54	14,16 / 14,54	14,10 / 14,33	14,21 / 14,75	14,21 / 14,75
Účinnosť [%]*	92,3 / 92	93,5 / 93,7	93,5 / 93,7	92,3 / 92,3	92,1 / 91,8	92,1 / 91,8
Emisné hodnoty - minimálny výkon drevná štiepka / pelety	130	149	151	180	199	201
Teplota spalin [°C] ****	85 / 85	85 / 85	85 / 85	85 / 85	85 / 85	85 / 85
Hmotnostný tok spalin [kg/s]*	0,037 / 0,023	0,024 / 0,023	0,024 / 0,023	0,024 / 0,023	0,024 / 0,023	0,024 / 0,023
Objem. tok spalin [Nm ³ /h]**	103,0 / 62,5	66,9 / 62,5	66,9 / 62,5	66,9 / 62,5	66,9 / 62,5	66,9 / 62,5
Objem. tok spalin [***Bm ³ /h]**	135,1 / 82,0	87,7 / 82,0	87,7 / 82,0	87,7 / 82,0	87,7 / 82,0	87,7 / 82,0
Obsah CO ₂ [Obj.%]*	12,20 / 12,25	12,20 / 12,25	12,20 / 12,25	12,20 / 12,25	12,20 / 12,25	12,20 / 12,25
Účinnosť [%]*	94,2 / 94,1	94,2 / 94,1	94,2 / 94,1	94,2 / 94,1	94,2 / 94,1	94,2 / 94,1
Skúšobný protokol	130	149	151	180	199	201
Skúšobný protokol číslo	32-0129/T5					
Skúšobňa	SZU					
Rozmery pre vkladanie	130	149	151	180	199	201
Hĺbka [mm]	1504					
Šírka bez plnenia [mm]	1087					
Šírka bez plnenia a opláštenia [mm]	912					
Výška [mm]	1825					

Poznámka

* namerané hodnoty zo skúšobného protokolu

** vypočítané s hodnotami paliva zo skúšobného protokolu

*** prevádzkový m3

****hodnoty empirické

Dovolené palivá:

Drevná štiepka M40 (obsah vody max.40%) podľa EN ISO17225-4: trieda A1,A2 a B1, veľkosť častíc P16S a P31S

Drevné pelety triedy A1 podľa EN ISO 17225-2, DIN Plus, EN plus, Swiss pellets.

Menovitý výkon pri palive s obsahom vody do max. 25% a min. výhrevnosti od 3,5kWh/kg (pri DŠ) & sypnej hmotnosti v stave pri dodaní BD250 > 250 kg/m³.

Vykurovací voda

Vlastnosti vykurovacej vody podľa ÖNORM H 5195 (aktuálne vydanie), EN 12828 časť 1, pre Nemecko VDI 2035.

Nezávisle na jednotlivých normách platia ako minimálna požiadavka pre plniacu a doplňovací vodu nasledovné hodnoty

vodivosť: <150µS / pH: 8,2 - 10 / celková tvrdosť: <0,1mmol/l

Ak norma požaduje nižšiu hodnotu, treba použiť tú.

Akumulačný zásobník:

Nie je nevyhnutne potrebný, ak je garantované:

permanentný minimálny odber tepla: 100% výkonu tepla min. 0,75 hpdiny alebo 30% výkonu tepla min. 1 hodinu

Veľkosť závisí od systému. Musí ho prepočítať projektant zodpovedajúco k vykurovaciemu systému

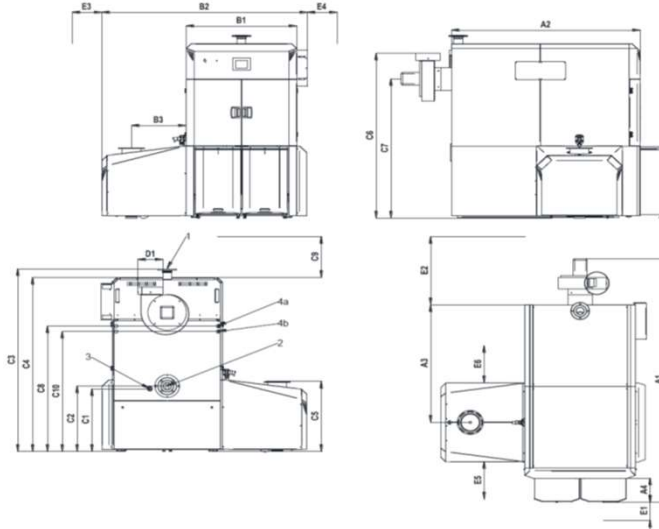
Vyhradujeme si právo na zmeny dané technickým pokrokom

HERZ firematic 249-301

Technický podklad pre

fm 20-301

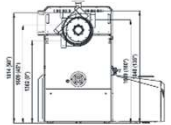
verzia 3.0



firematic	249	251	299	301	
A1	Dĺžka		2681		
A2	Dĺžka		1909		
A3	Dĺžka		1293		
A4	Dĺžka		266		
B1	Šírka		1118		
B2	Šírka		2078		
B3	Šírka		552		
C1	Výška		691		
C2	Výška		721		
C3	Výška		2011		
C4	Výška		1915		
C5	Výška		772		
C6	Výška		1814		
C7	Výška		1534		
C8	Výška		1381		
C9	Min.voľný priestor nad kotlom		480		
C10	Výška		1321		
D1	Priemer dymovodu		250		
E1	Min.odstup		750		
E2	Min.odstup		750		
E3	Min.odstup		300		
E4	Min.odstup		700		
E5	Min.odstup		500		
E6	Min.odstup		500		
Prípojky					
1	Prívod		DN80 / PN6		
2	Spiatočka		DN80 / PN6		
3	Napúšťanie / vypúšťanie		3/4" IG		
4a	Bezpečnostný výmenník tepla vstup		1/2" IG		
4b	Bezpečnostný výmenník tepla výstup		1/2" IG		
Technické údaje					
	249	251	299	301	
	Rozsah výkonu [kW] - údaj na typovom štítku drevná štiepka	69,6 - 249	69,9 - 251	69,9 - 299	69,6 - 301
	Rozsah výkonu [kW] drevná štiepka	69,9 - 250,3	76,8 - 250,3	96,6 - 301,1	69,6 - 301,1
	Rozsah výkonu [kW] - údaj na typovom štítku pelety	76,8 - 256	76,8 - 256	76,8 - 299	76,8 - 301
	Rozsah výkonu [kW] pelety	76,8 - 262,9	76,08 - 262,9	76,8 - 306,4	76,8 - 306,4
	Trieda kotla		5		
	Hmotnosť		2264		
	Objem zásobníka na popol - spaľ.komora [l]		85		
	Objem zásobníka na popol - výmenník [l]		85		
	Min./max. dovolený ťah [mbar]		0,05 / 0,1		
	Max. dovolený prevádzkový tlak [bar]		1,5 / 5		
	Max. dovolená prevádzková teplota [°C]		95		
	Max. hodnota nastavenia bezp. obmedzovača teploty		95		
	Obsah vody [l]		436		
	Min. hmotnostný prietok pri dt = 18K [kg/hod]** DŠ / pelety	11895 (11895)	11990 (11990)	14283 (14238)	14379 (14379)
	Hmotnostný prietok pri dt = 15K [kg/hod]** DŠ / pelety	14273 (14273)	14388 (14388)	17140 (17140)	17254 (17254)
	Tlaková strata na strane vody pri dt = 10K [mbar] DŠ / pelety	33,8 (35,5)	33,8 (35,5)	48,7 (48,7)	48,7 (48,7)
	Tlaková strata na strane vody pri dt = 20K [mbar]* DŠ / pelety	8,7 (9,1)	8,7 (9,1)	12,4 (12,4)	12,4 (12,4)
	Tlaková strata na strane vody pri dt = 35K [mbar]* DŠ / pelety	--	--	--	--
	Plocha výmenníka tepla [m ²]		13,53		
	Výmenník tepla - počet ťahov / rúr (1.ťah, 2.ťah)		2 / 5x12 ; 5x12		
	Plocha roštu [m ²]		0,48		
	Objem spaľovacej komory [m ³]		0,56		
	Plocha bezpečnostného výmenníka tepla [m ²]		0,86		
	Min. prietok bezp. výmenníkom tepla [l/h]		>1200		
	Min. tlak studenej vody [bar]		2		
	Teplota otvárania termickej poisťky odtoku [°C]		95		
	Počet termických poisťiek odtoku		1		
	Odporúčaná min. veľkosť akumuláčného zásobníka [l]	3000	3000	4000	4000

Rozmery v mm

fm249-301



Vyhradzujeme si právo na zmeny dané technickým pokrokom

HERZ firematic 249-301

Technický podklad pre

fm 20-301

Verzia 2.0

Elektrické pripojenie	249	251	299	301
Kotol - el. pripojenie [V, Hz, A] / El. príkon [kW]	~3x400/50/16 / 3,0			
Miešadlo - el. pripojenie [V]	3 x 400			
El. príkon - pri menovitom výkone [kW]* H/P	0,910 / 0,910	0,910 / 0,910	1,1 / 1,1	1,1 / 1,1
El. príkon - pri minimálnom výkone [kW]* H/P	0,3 / 0,3	0,3 / 0,3	0,39 / 0,39	0,39 / 0,39
El. príkon - v režime stand by [kW]* H/P	0,017 / 0,017	0,017 / 0,017	0,017 / 0,017	0,017 / 0,017
Spalinový ventilátor [kW]	1			
Spalinový ventilátor - prierez vodiča [mm2] / počet žíl vodiča	3x1 - 3x0,25 / 3+3			
Plniaci dopravník [kW]	0,75			
Plniaci dopravník - prierez vodiča [mm2] / počet žíl vodiča	0,75 / 3+2			
Motor výklopneho roštu [kW]	0,06			
Motor výklopneho roštu - prierez vodiča [mm2] / počet žíl vodiča	0,75 / 3			
Motor posuvneho roštu [kW]	0,06			
Motor posuvneho roštu - prierez vodiča [mm2] / počet žíl vodiča	0,75 / 3			
Cistenie výmenníka tepla [kW]	0,09			
Cistenie výmenníka tepla - prierez vodiča [mm2] / počet žíl vodiča	0,75 / 3			
Výhrab popola [kW]	0,09			
Výhrab popola - prierez vodiča [mm2] / počet žíl vodiča	0,75 / 3			
Zapaľovací ventilátor [kW]	1,6			
Zapaľovací ventilátor - prierez vodiča [mm2] / počet žíl vodiča	0,75 / 3			
Emisné hodnoty - menovitý výkon drevná štiepka / pelety	249	251	299	301
Teplota spalin [°C] ****	140 / 140	140 / 140	160 / 160	160 / 160
Hmotnostný tok spalin [kg/s]*	0,15 / 0,154	0,151 / 0,154	0,182 / 0,180	0,183 / 0,181
Objem. tok spalin [Nm ³ /h]**	414,2 / 427,3	417,5 / 427,3	503,3 / 497,9	506,6 / 501,2
Objem. tok spalin [***Bm ³ /h]**	626,5 / 646,3	631,5 / 646,3	798,1 / 789,5	803,4 / 794,8
Obsah CO ₂ [Obj.%]*	13,59 / 13,30	13,59 / 13,30	13,76 / 13,44	13,76 / 13,44
Účinnosť [%]*	93,1 / 91,3	93,1 / 91,3	92,4 / 91	92,4 / 92,2
Emisné hodnoty - minimálny výkon drevná štiepka / pelety	249	251	299	301
Teplota spalin [°C] ****	85 / 85	85 / 85	85 / 85	85 / 85
Hmotnostný tok spalin [kg/s]*	0,048 / 0,053	0,048 / 0,053	0,048 / 0,053	0,048 / 0,053
Objem. tok spalin [Nm ³ /h]**	132,1 / 145,7	132,1 / 145,7	132,1 / 145,7	132,1 / 145,7
Objem. tok spalin [***Bm ³ /h]**	173,2 / 191,1	173,2 / 191,1	173,2 / 191,1	173,2 / 191,1
Obsah CO ₂ [Obj.%]*	12,03 / 11,37	12,03 / 11,37	12,03 / 11,37	12,03 / 11,37
Účinnosť [%]*	93,1 / 92,2	93,1 / 92,2	93,1 / 92,2	93,1 / 92,2
Skúšobný protokol	249	251	299	301
Skúšobný protokol číslo	32-0129-T2 / 39-11116-T1			
Skúšobňa	SZU			
Rozmery pre vkladanie	249	251	299	301
Hĺbka [mm]	2065			
Šírka bez plnenia [mm]	1118			
Šírka bez plnenia a opláštenia [mm]	1046			
Výška [mm]	1915			

Poznámka

- * namerané hodnoty zo skúšobného protokolu
- ** vypočítané s hodnotami paliva zo skúšobného protokolu
- *** prevádzkový m³
- **** hodnoty empirické

Dovolené palivá:

Drevná štiepka M40 (obsah vody max.40%) podľa EN ISO17225-4: trieda A1,A2 a B1, veľkosť častíc P16S a P31S
Drevné pelety triedy A1 podľa EN ISO 17225-2, DIN Plus, EN plus, Swiss pellets.

Menovitý výkon pri palive s obsahom vody do max. 25% a min. výhrevnosti od 3,5kWh/kg (pri DŠ) & sypanej hmotnosti v slave pri dodaní BD250 > 250 kg/m³.

Vykurovací voda

Vlastnosti vykurovacej vody podľa ÖNORM H 5195 (aktuálne vydanie), EN 12828 časť 1, pre Nemecko VDI 2035.
Nezávisle na jednotlivých normách platia ako minimálna požiadavka pre plniacu a doplnivociu vodu nasledovné hodnoty
vodivosť: <150µS / pH: 8,2 - 10 / celková tvrdosť: <0,1mmol/l
Ak norma požaduje nižšiu hodnotu, treba použiť tú.

Akumulačný zásobník:

Nie je nevyhnutne potrebný, ak je garantované:
permanentný minimálny odber tepla: 100% výkonu tepla min. 0,75 hpdiny alebo 30% výkonu tepla min. 1 hodinu
Veľkosť závisí od systému. Musí ho prepočítať projektant zodpovedajúco k vykurovaciemu systému

Vyhradzujeme si právo na zmeny dané technickým pokrokom