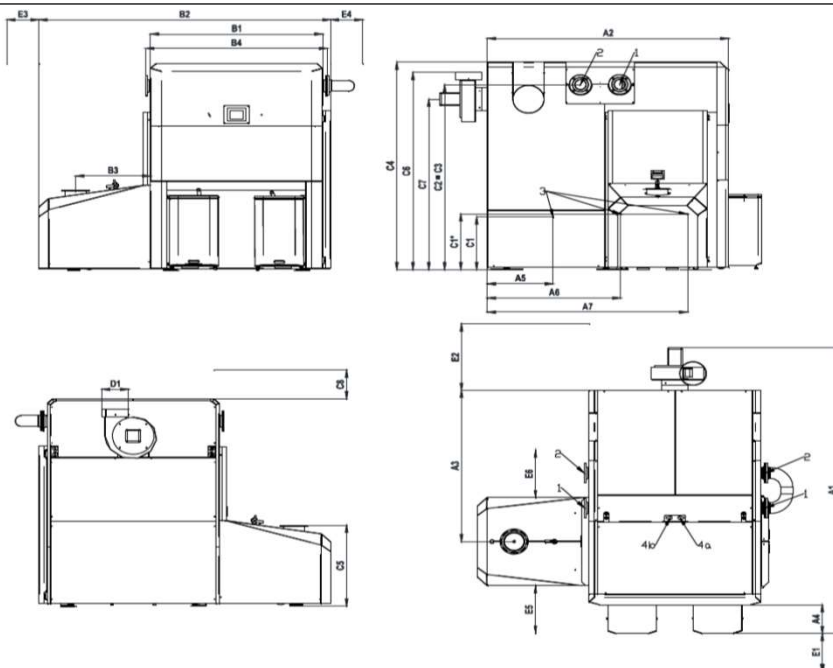


HERZ firematic 349-501

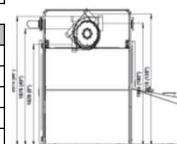
Technický podklad pre

fm 349-501

Verzia 3.0



| firematic | 349 | 351 | 399 | 401 | 499 | 501 | Rozmery v mm | |
|--|-----------------------------|-------------|-------------|-------------|-------------|-------------|--------------|--|
| Rozsah výkonu [kW] - údaj na typovom štítku drewná štiepka | 103,9-349 | 103,9-351 | 103,9-399 | 103,9-401 | 103,9-499 | 103,9-540 | | |
| Rozsah výkonu [kW] drewná štiepka | 103,9-372,2 | 103,9-372,2 | 103,9-372,2 | 103,9-372,2 | 103,9-511,7 | 103,9-511,7 | Možné verzie | |
| Rozsah výkonu [kW] - údaj na typovom štítku pelety | 104-349 | 104-351 | 104-399 | 104-401 | 104-499 | 104-540 | | |
| Rozsah výkonu [kW] pelety | 104-375,1 | 104-375,1 | 104-375,1 | 104-375,1 | 104-497,4 | 104-497,4 | | |
| Trieda kotla | 5 | | | | | | | |
| Rozmery | | | | | | | | |
| A1 | Dĺžka | | | | | | 3011 | |
| A2 | Dĺžka | | | | | | 2260 | |
| A3 | Dĺžka | | | | | | 1594 | |
| A4 | Dĺžka | | | | | | 303 | |
| A5 | Dĺžka | | | | | | 615 | |
| A6 | Dĺžka | | | | | | 1250 | |
| A7 | Dĺžka | | | | | | 1875 | |
| B1 | Šírka | | | | | | 1612 | |
| B2 | Šírka | | | | | | 2731 | |
| B3 | Šírka | | | | | | 702 | |
| B4 | Šírka | | | | | | 1700 | |
| C1 | Výška | | | | | | 555 | |
| C1* | Výška | | | | | | 585 | |
| C2 | Výška | | | | | | 1950 | |
| C3 | Výška | | | | | | 1950 | |
| C4 | Výška | | | | | | 2185 | |
| C5 | Výška | | | | | | 848 | |
| C6 | Výška | | | | | | 2075 | |
| C7 | Výška | | | | | | 1795 | |
| C8 | Výška | | | | | | 415 | |
| D1 | Priemer dymovodu | | | | | | 250 | |
| E1 | Min.odstup vpredu | | | | | | 1000 | |
| E2 | Min.odstup vzadu | | | | | | 750 | |
| E3 | Min.odstup | | | | | | 500 | |
| E4 | Min.odstup | | | | | | 900 | |
| E5 | Min.odstup | | | | | | 500 | |
| E6 | Min.odstup | | | | | | 500 | |
| Prípojky | | | | | | | | |
| 1 | Prívod | | | | | | DN100 / PN6 | |
| 2 | Spiatočka | | | | | | DN100 / PN6 | |
| 3 | Napúšťanie / vypúšťanie | | | | | | 3/4" IG | |
| 4a,b | Bezpečnostný výmenník tepla | | | | | | 1/2" IG | |
| Rozmery pre vkladanie | | | | | | | | |
| | | | | Hĺbka | | 1700 | | |
| | | | | Šírka | | 1193 | | |
| | | | | Výška | | 2185 | | |

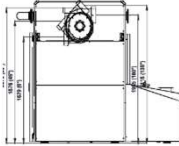


HERZ firematic 349-499

Technický podklad pre

fm 349-499

Verzia 2.7

| firematic | 349 | 351 | 399 | 401 | 499 | 501 | Technické údaje |
|---|-----------------------|---------------|---------------|---------------|-----------------|-----------------|--|
| Hmotnosť | 4393 | | | | | | Umiestnenie ventilátora možnosti  |
| Hmotnosť spalovací modul | 2010 | | | | | | |
| Hmotnosť výmenník tepla | 1960 | | | | | | |
| Hmotnosť plniaci diel s RSE | 170 | | | | | | |
| Hmotnosť opláštenie | 253 | | | | | | |
| Objem zásobníka na popol - spaľ.komora [l] | 75 | | | | | | |
| Objem zásobníka na popol - výmenník [l] | 75 | | | | | | |
| Min./max. dovolený ťah [mbar] | 0,05 / 0,1 | | | | | | |
| Min./max. dovolený prevádzkový tlak [bar] | 1,5 / 5 | | | | | | |
| Max. dovolená prevádzková teplota [°C] | 95 | | | | | | |
| Max. teplota v spaľovacej komore [°C] | 750-1050 | | | | | | |
| Max. hodnota nastavenia bezp. obmedzovača teploty STB [°C] | 95 | | | | | | |
| Obsah vody [l] | 1130 | | | | | | |
| Tlaková strata na strane vody pri dt = 35K [mbar] | - | - | - | - | - | - | |
| Tlaková strata na strane vody pri dt = 20K [mbar]* | 12 | 12 | 12 | 12 | 26 | 27 | |
| Tlaková strata na strane vody pri dt = 10K [mbar]* | 51 | 51 | 68 | 68 | 108 | 108 | |
| Min. hmotnostný prietok pri pri dt = 18K [kg/hod] | 16715 | 16810 | 19109 | 19205 | 23898 | 23994 | |
| Hmotnostný prietok pri pri dt = 15K [kg/hod]** | 20057 | 20172 | 22931 | 23046 | 28678 | 28793 | |
| Plocha výmenníka tepla [m ²] | 25,58 | | | | | | |
| Plocha roštu [m ²] | 0,58 | | | | | | |
| Objem spaľovacej komory [m ³] | 1,39 | | | | | | |
| Výmenník tepla - počet ťahov / rúr (1.ťah, 2.ťah) | 2 / 96, 80 | | | | | | |
| Množstvo horúceho plynu [m ³ /h] | 2164 | 2164 | 2217 | 2217 | 3149 | 3149 | |
| Čas zotrvania [s] | 2,31 | 2,31 | 2,26 | 2,26 | 1,59 | 1,52 | |
| Požad. prietok bezp. výmenníkom tepla [l/h] | >1200 | | | | | | |
| Plocha bezpečnostného výmenníka tepla [m ²] | 1,68 | | | | | | |
| Teplota otvárania termickej poistky odtoku [°C] | 95 | | | | | | |
| Počet termických poistiek odtoku | 1 | | | | | | |
| Min. tlak studenej vody [bar] | 2 | | | | | | |
| Odpor. min. veľkosť akumuláčného zásobníka [l] | 5000 | | | | | | |
| Emisné hodnoty - menovitý výkon drevná štiepka / pelety | | | | | | | |
| Teplota spalín [°C] | 130 / 130 | 131 / 130 | 140/140 | 140/141 | 150/180 | 150/180 | |
| Hmotnostný tok spalín [kg/s]* | 0,198 / 0,206 | 0,199 / 0,207 | 0,226 / 0,225 | 0,227 / 0,236 | 0,285 / 0,285 | 0,286 / 0,309 | |
| Objem. tok spalín [Nm ³ /h]** (0°C / 1013 mbar / 13 % O ₂) | 548 / 569,8 | 551,1 / 573,1 | 626,5 / 623,5 | 629,6 / 654,7 | 790,1 / 790,3 | 793,3 / 855,2 | |
| Objem. tok spalín [***Bm ³ /h]** | 808,8 / 841,0 | 813,4 / 845,8 | 947,6 / 943,1 | 952,3 / 990,2 | 1224,0 / 1311,0 | 1228,9 / 1418,8 | |
| Obsah CO ₂ [Obj. %]* | 13,51 / 13,30 | 13,51 / 13,30 | 13,51 / 13,30 | 13,51 / 13,30 | 13,47 / 13,47 | 13,83 / 13,83 | |
| Účinnosť [%]* | 93,4 / 93,4 | 93,4 / 93,4 | 93,4 / 93,4 | 93,4 / 93,4 | 92,4 / 93 | 92,4 / 93 | |
| Emisné hodnoty - čiastočný výkon drevná štiepka / pelety | | | | | | | |
| Teplota spalín [°C] | 90/90 | 90/90 | 90/90 | 90/90 | 90/90 | 90/90 | |
| Hmotnostný tok spalín [kg/s]* | 0,071 / 0,070 | 0,071 / 0,070 | 0,071 / 0,070 | 0,071 / 0,070 | 0,071 / 0,070 | 0,071 / 0,070 | |
| Objem. tok spalín [Nm ³ /h]** (0°C / 1013 mbar / 13 % O ₂) | 197,5 / 194,9 | 197,5 / 194,9 | 197,5 / 194,9 | 197,5 / 194,9 | 197,5 / 194,9 | 197,5 / 194,9 | |
| Objem. tok spalín [***Bm ³ /h]** | 262,6 / 259,1 | 262,6 / 259,1 | 262,6 / 259,1 | 262,6 / 259,1 | 262,6 / 259,1 | 262,6 / 259,1 | |
| Obsah CO ₂ [Obj. %]* | 11,19 / 11,37 | 11,19 / 11,37 | 11,19 / 11,37 | 11,19 / 11,37 | 11,19 / 11,37 | 11,19 / 11,37 | |
| Účinnosť [%]* | 93,8 / 93,7 | 93,8 / 93,7 | 93,8 / 93,7 | 93,8 / 93,7 | 93,8 / 93,7 | 93,8 / 93,7 | |
| Skúšobný protokol | | | | | | | |
| Skúšobný protokol - číslo protokolu | 31-9515/T1 | | | | | | |
| Skúšobňa | SZU | | | | | | |
| Elektrické pripojenie | | | | | | | |
| Kotol - el. pripojenie [V, Hz, A] / El. príkon [kW] | ~ 3x400, 50, 16 / 3,0 | | | | | | |
| Miešadlo - el. pripojenie [V] | ~ 3x400 | | | | | | |
| El. príkon - pri menovitom výkone [kW] DŠ/pelety | 0,352 / 0,483 | | | 0,953 / 0,725 | | | |
| El. príkon - pri minimálnom výkone [kW] DŠ/pelety | 0,123 / 0,145 | | | | | | |
| El. príkon - pri ťažbe režime [kW] DŠ/pelety | 0,017 / 0,017 | | | | | | |
| Spalinový ventilátor [kW] | 1,5 | | | | | | |
| Spalinový ventilátor - prierez vodiča [mm2] / počet žíl vodiča | 5x1,5 / 5 | | | | | | |
| Plniaci dopravník [kW] | 0,75 | | | | | | |
| Plniaci dopravník - prierez vodiča [mm2] / počet žíl vodiča | 0,75 / 3+2 | | | | | | |
| Motor výklopného roštu [kW] | 0,06 | | | | | | |
| Motor výklopného roštu - prierez vodiča [mm2] / počet žíl vodiča | 0,75 / 3 | | | | | | |
| Motor posuvného roštu [kW] | 0,06 | | | | | | |
| Motor posuvného roštu - prierez vodiča [mm2] / počet žíl vodiča | 0,75 / 3 | | | | | | |
| Čistenie výmenníka tepla [kW] | 0,18 | | | | | | |
| Čistenie výmenníka tepla - prierez vodiča [mm2] / počet žíl vodiča | 0,75 / 3 | | | | | | |
| Výhrab popola [kW] | 0,18 | | | | | | |
| Výhrab popola - prierez vodiča [mm2] / počet žíl vodiča | 0,75 / 3 | | | | | | |
| Zapaľovací ventilátor [kW] | 1,6 | | | | | | |
| Zapaľovací ventilátor - prierez vodiča [mm2] / počet žíl vodiča | 1,5 / 3 | | | | | | |

Vyhrazujeme si právo na zmeny dané technickým pokrokom

Dovolené palivá:

Drevná štiepka M40 (obsah vody max.40%) podľa EN ISO17225-4: trieda A1,A2 a B1, veľkosť častíc P16S a P31S.
Drevné pelety triedy A1 a A2 podľa EN ISO 17225-2, DIN Plus, EN plus, Swiss pellets.

Menovitý výkon pri palive s obsahom vody do max. 25% a min. výhrevnosti od 3,5kWh/kg (pri DŠ) & sypnej hmotnosti v stave pri dodaní BD250 > 250 kg/m³.

Vykurovací voda

Vlastnosti vykurovacej vody podľa ÖNORM H 5195 (aktuálne vydanie), EN 12828 časť 1, pre Nemecko VDI 2035.
Nezávisle na jednotlivých normách platia ako minimálna požiadavka pre plniacu a doplnovaciu vodu nasledovné hodnoty
vodivosť: <150μS / pH: 8,2 - 10 / celková tvrdosť: <0,1mmol/l
Ak norma požaduje nižšiu hodnotu, treba použiť tú.

Akumulačný zásobník:

Nie je nevyhnutne potrebný, ak je garantovaný:
permanentný minimálny odber tepla: 100% výkonun tepla min. 0,75 hpdiny alebo 30% výkonu tepla min. 1 hodinu
Veľkosť závisí od systému. Musí ho prepočítať projektant zodpovedajúco k vykurovaciemu systému