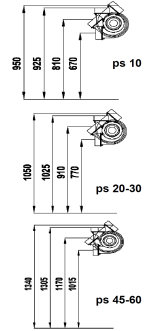
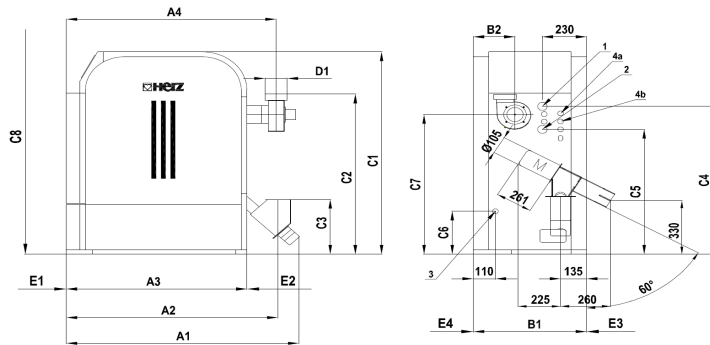


# HERZ pelletstar 10/20/30/45/60 BioControl

Technický podklad pre

ps 10/20/30/45/60

Vydanie 01/2012



	pelletstar BioControl	10	20	30	45	60	Rozmery v mm
Rozsah výkonu - údaj na štítku [kW]	4,8-16,0	6,2-21,0	6,2-30,0	10,1-45,0	10,1-60,0		
Rozsah výkonu podľa skúšobného protokolu [kW]	5,1-14,9	6,2-21,2	6,2-28,2	10,1-46,5	10,1-60,7		
Doba horenia max. [h]	---	---	---	---	---		
A1 Dĺžka	1350	1350	1350	1600	1600		
A2 Dĺžka	1195	1195	1195	1435	1435		
A3 Dĺžka	865	940	940	1140	1140		
A4 Dĺžka	970	1045	1045	1275	1275		
B1 Šírka	590	590	590	750	750		
B2 Šírka	215	215	215	295	295		
C1 Výška	1130	1230	1230	1480	1480		
C2 Výška	925	1025	1025	1305	1305		
C3 Výška	390	390	390	505	505		
C4 Výška	860	960	960	1200	1200		
C5 Výška	670	770	770	1015	1015		
C6 Výška	265	265	265	265	265		
C7 Výška	770	870	870	1135	1135		
C8 Min. výška priestoru	1500	1500	1500	2100	2100		
D1 Priemer dymovodu	130	130	130	150	150		
E1 Min. odstup vpredu	750	750	750	750	750		
E2 Min. odstup vzadu	500	500	500	600	600		
E3 Min. odstup vľavo	750	750	750	750	750		
E4 Min. odstup vpravo	150	150	150	150	150		
Rozmery pre vkladanie (montáž)							
Hĺbka	865	940	940	1140	1140		
Šírka	590	590	590	750	750		
Výška	1130	1230	1230	1480	1480		

pelletstar 10/20/30:

1... Prívod 1", 2... Spiaťočka 1", 3... Napúšťanie, vypúšťanie 1/2"

pelletstar 45/60:

1... Prívod 6/4", 2... Spiaťočka 6/4", 3... Napúšťanie, vypúšťanie 1/2", 4a...Bezpečnostný výmenník tepla vstup 1/2" IG, 4b...Bezpečnostný výmenník tepla výstup 1/2" IG

pelletstar 10/20/30/45/60:

5...Sacia turbína spätná hadica Ø45mm, 6...Sacia hadica Ø60mm

	10	20	30	45	60	Technické údaje
Hmotnosť	261	310	310	518	518	
Objem náspyky	---	---	---	---	---	
Min./max. dovolený ťah [mbar]	0,05 / 0,1	0,05 / 0,1	0,05 / 0,1	0,05 / 0,1	0,05 / 0,1	
Max. dovolený prevádzkový tlak [bar]	3	3	3	3	3	
Max. dovolená prevádzková teplota [°C]	95	95	95	95	95	
Obsah vody [l]	55	76	76	178	178	
El. pripojenie [V, Hz, A] / El. príkon [kW]	~ 230,50,16 / 0,1	~ 230,50,16 / 0,1	~ 230,50,16 / 0,1	~ 230,50,16 / 0,1	~ 230,50,16 / 0,1	
Tlaková strata na strane vody pri dt = 35K [mbar]**	---	---	---	---	---	
Tlaková strata na strane vody pri dt = 20K [mbar]**	---	4	8,6	3,7	6,4	
Tlaková strata na strane vody pri dt = 10K [mbar]**	---	14,9	32,4	14,2	25,6	
Min. odporúčany hmotnostný prietok pri dt = 18K [kg/h]**	764	1003	1433	2150	2866	
Hmotnostný prietok pri dt = 10K [kg/h]**	1376**	1710	2570	3860	5140	
El. príkon - pri menovitom výkone [kW]**	---	0,079	0,108	0,16	0,183	
El. príkon - pri minimálnom výkone [kW]**	---	0,052	0,052	0,064	0,064	
Plocha výmenníka tepla [m²]	0,533	0,869	0,869	2,106	2,106	
Plocha roštu [m²]	0,012	0,012	0,012	0,024	0,024	
Objem spaľovacej komory [m³]	0,019	0,026	0,026	0,072	0,072	
Požad. prietok bezp. výmenníkom tepla [l/h]	---	---	---	---	---	
Výmenník tepla - počet ťahov / rúr (1.ťah, 2.ťah)	2/1x3; 2x3	2/2x3; 2x3	2/2x3; 2x3	2/2x5; 2x5	2/2x5; 2x5	
Odpor. min. veľkosť akumuláčného zásobníka [l]	300-500	500-800	800-1000	1000-1500	1000-1500	
Emissné hodnoty - menovitý výkon						
Teplota spalín [°C]	~ 130	~ 120	~ 150	~ 110	~ 130	
Hmotnostný tok spalín [kg/s]*	0,0079**	0,014	0,021	0,0283	0,0388	
Objem. tok spalín [Nm³/h]**	21,7	43,7	57,1	90,7	109,7	
Objem. tok spalín [***Bm³/h]**	32	61,6	86,7	128,6	162,7	
Obsah CO₂ [Obj.-%]	13,6	11,7	12	12,3	13,4	
Účinnosť [%]*	92,1	93	91,5	93	92,4	
Emissné hodnoty - čiastočný výkon						
Teplota spalín [°C]	~ 70	~ 80	~ 80	~ 80	~ 80	
Hmotnostný tok spalín [kg/s]*	0,0040*	0,0053	0,011	0,0074	0,0074	
Objem. tok spalín [Nm³/h]**	10,7	16,5	14,9	19,8	19,9	
Objem. tok spalín [***Bm³/h]**	13,5	20,2	18,2	23,9	24,1	
Obsah CO₂ [Obj.-%]	10,6	9,2	9,2	12,1	12,1	
Účinnosť [%]*	93,5	90,5	90,5	93,3	93,3	
Skúšobný protokol						
Skúšobný protokol - značka	2208046-1	024/08	025/08	009/10	010/10	
Skúšobný protokol - číslo protokolu	---	130/07	131/07	037/09	040/09	
Skúšobňa	TUEV	BLT	BLT	BLT	BLT	

\* namerané hodnoty podľa skúšobného protokolu \*\* vypočítané \*\*\* prevádzkový

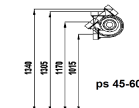
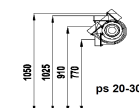
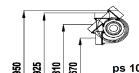
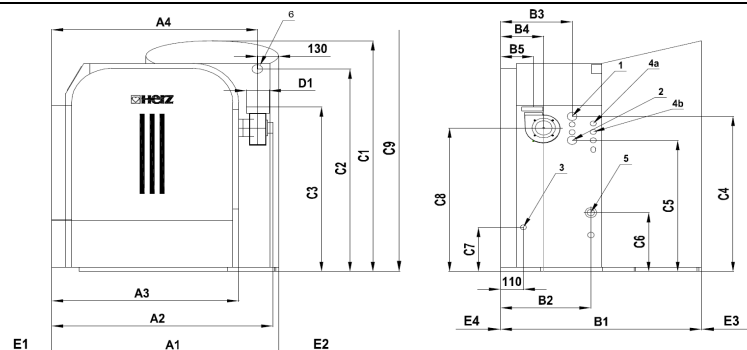
Vyhradzujeme si právo na zmeny dané technickým pokrokom

# HERZ pelletstar 10/20/30/45/60 BioControl Compact

Technický podklad pre

ps 10/20/30/45/60

Vydanie 01/2012



	pelletstar BioControl	10	20	30	45	60	Rozmery v mm
Rozsah výkonu - údaj na štítku [kW]	4,8-16,0	6,2-21,0	6,2-30,0	10,1-45,0	10,1-60,0		
Rozsah výkonu podľa skúšobného protokolu [kW]	5,1-14,9	6,2-21,2	6,2-28,2	10,1-46,5	10,1-60,7		
Doba horenia max. [h]	---	---	---	---	---		
A1 Dĺžka	1240	1240	1240	1430	1430		
A2 Dĺžka	1115	1190	1190	1470	1470		
A3 Dĺžka	865	940	940	1140	1140		
A4 Dĺžka	970	1045	1045	1275	1275		
B1 Šírka	1110	1100	1110	1265	1265		
B2 Šírka	455	455	455	615	615		
B3 Šírka	430	430	430	520	520		
B4 Šírka	215	215	215	295	295		
B5 Šírka	120	120	120	170	170		
C1 Výška	1395	1395	1395	1645	1645		
C2 Výška	1180	1180	1180	1430	1430		
C3 Výška	925	1025	1025	1305	1305		
C4 Výška	860	960	960	1200	1200		
C5 Výška	670	770	770	1015	1015		
C6 Výška	360	360	360	505	505		
C7 Výška	265	265	265	265	265		
C8 Výška	770	870	870	1135	1135		
C9 Min. výška priestoru	1500	1500	1500	2100	2100		
D1 Priemer dymovodu	130	130	130	150	150		
E1 Min. odstup vpredu	750	750	750	750	750		
E2 Min. odstup vzaďu	500	500	500	600	600		
E3 Min. odstup vľavo	500	500	500	500	500		
E4 Min. odstup vpravo	150	150	150	150	150		
<b>Rozmery pre vkladanie (montáž)</b>							
Hĺbka	865	940	940	1140	1140		
Šírka	600	600	600	750	750		
Výška	1395	1395	1395	1645	1645		

pelletstar 10/20/30:

1... Prívod 1", 2... Spiatočka 1", 3... Napúšťanie, vypúšťanie 1/2"

pelletstar 45/60:

1... Prívod 6/4", 2... Spiatočka 6/4", 3... Napúšťanie, vypúšťanie 1/2", 4a...Bezpečnostný výmenník tepla vstup 1/2" IG, 4b...Bezpečnostný výmenník tepla výstup 1/2" IG

pelletstar 10/20/30/45/60:

5...Sacia turbína spätná hadica Ø45mm, 6...Sacia hadica Ø60mm

	10	20	30	45	60	Technické údaje
Hmotnosť	328	377	377	585	585	
Objem násypky	---	---	---	---	---	
Min./max. dovolený ťah [mbar]	0,05 / 0,1	0,05 / 0,1	0,05 / 0,1	0,05 / 0,1	0,05 / 0,1	
Max. dovolený prevádzkový ťah [bar]	3	3	3	3	3	
Max. dovolená prevádzková teplota [°C]	95	95	95	95	95	
Obsah vody [l]	55	76	76	178	178	
El. pripojenie [V, Hz, A] / El. príkon [kW]	~ 230,50,16 / 0,1	~ 230,50,16 / 0,1	~ 230,50,16 / 0,1	~ 230,50,16 / 0,1	~ 230,50,16 / 0,1	
Tlaková strata na strane vody pri dt = 35K [mbar]**	---	---	---	---	---	
Tlaková strata na strane vody pri dt = 20K [mbar]*	---	4	8,6	3,7	6,4	
Tlaková strata na strane vody pri dt = 10K [mbar]*	---	14,9	32,4	14,2	25,6	
Min. odporúčaný hmotnostný prietok pri pri dt = 18K [kg/h]**	764	1003	1433	2150	2866	
Hmotnostný prietok pri pri dt = 10K [kg/h]*	1376**	1710	2570	3860	5140	
El. príkon - pri menovitom výkone [kW]*	---	0,079	0,108	0,16	0,183	
El. príkon - pri minimálnom výkone [kW]*	---	0,052	0,052	0,064	0,064	
Plocha výmenníka tepla [m <sup>2</sup> ]	0,533	0,869	0,869	2,106	2,106	
Plocha roštu [m <sup>2</sup> ]	0,012	0,012	0,012	0,024	0,024	
Objem spaľovacej komory [m <sup>3</sup> ]	0,019	0,026	0,026	0,072	0,072	
Požad. prietok bezp. výmenníkom tepla [l/h]	---	---	---	---	---	
Výmenník tepla - počet ťahov / rúr (1.ťah, 2.ťah)	2/1x3; 2x3	2/2x3; 2x3	2/2x3; 2x3	2/2x5; 2x5	2/2x5; 2x5	
Odpor. min. veľkosť akumuláčného zásobníka [l]	300-500	500-800	800-1000	1000-1500	1000-1500	
<b>Emisné hodnoty - menovitý výkon</b>						
Teplota spalín [°C]	~ 140	~ 120	~ 150	~ 108	~ 130	
Hmotnostný tok spalín [kg/s]*	0,0079**	0,014	0,021	0,0283	0,0388	
Objem. tok spalín [Nm <sup>3</sup> /h]**	21,7	43,7	57,1	90,7	109,7	
Objem. tok spalín [***Bm <sup>3</sup> /h]**	32	61,6	86,7	128,6	162,7	
Obsah CO <sub>2</sub> [Obj.%]*	13,6	11,7	12	12,3	13,4	
Účinnosť [%]*	92,1	93	91,5	93	92,4	
<b>Emisné hodnoty - čiastočný výkon</b>						
Teplota spalín [°C]	~ 70	~ 80	~ 80	~ 80	~ 80	
Hmotnostný tok spalín [kg/s]*	0,0040*	0,0053	0,011	0,0074	0,0074	
Objem. tok spalín [Nm <sup>3</sup> /h]**	10,7	16,5	14,9	19,8	19,9	
Objem. tok spalín [***Bm <sup>3</sup> /h]**	13,5	20,2	18,2	23,9	24,1	
Obsah CO <sub>2</sub> [Obj.%]*	10,6	9,2	9,2	12,1	12,1	
Účinnosť [%]*	93,5	90,5	90,5	93,3	93,3	
<b>Skúšobný protokol</b>						
Skúšobný protokol - značka	2208046-1	024/08	025/08	009/10	010/10	
Skúšobný protokol - číslo protokolu	---	130/07	131/07	037/09	040/09	
Skúšobňa	TUEV	BLT	BLT	BLT	BLT	

\* namerané hodnoty podľa skúšobného protokolu

\*\* vypočítané

\*\*\* prevádzkový

Vyhradzujeme si právo na zmeny dané technickým pokrokom

## HERZ pelletstar 10-60 BioControl elektrické pripojenie

Technický podklad pre

ps 10-60

Verzia 01/12

Zariadenie	pelletstar 10	pelletstar 20	pelletstar 30	pelletstar 45	pelletstar 60	Prierez vodiča [mm <sup>2</sup> ]	Počet žíl vodiča	Motor menovitý krútiaci moment [Nm]
Spalinový ventilátor [kW]	0,044	0,044	0,044	0,088	0,088	1,5	3+3	–
Zapaľovací ventilátor [kW]	1,6	1,6	1,6	1,6	1,6	1,5	3	–
Plniaci dopravník [kW]	0,06	0,06	0,06	0,06	0,06	0,75	3	max. 23,5
Motor výklopného roštu [kW]	0,085	0,085	0,085	0,085	0,085	0,75	3	67,2
Čistenie výmenníka tepla [kW]	0,085	0,085	0,085	0,085	0,085	0,75	3	67,2
Kotol celkom (bez dopravného systému) [kW]								
<b>Dopravný systém paliva</b>								
	<b>pelletstar 10</b>	<b>pelletstar 20</b>	<b>pelletstar 30</b>	<b>pelletstar 45</b>	<b>pelletstar 60</b>			
Pružinové miešadlo [kW]	0,37	0,37	0,37	0,37	0,37			
Sací systém [kW]	0,18	0,18	0,18	0,18	0,18			
Flexidopravník [kW]	0,06	0,06	0,06	0,06	0,06			