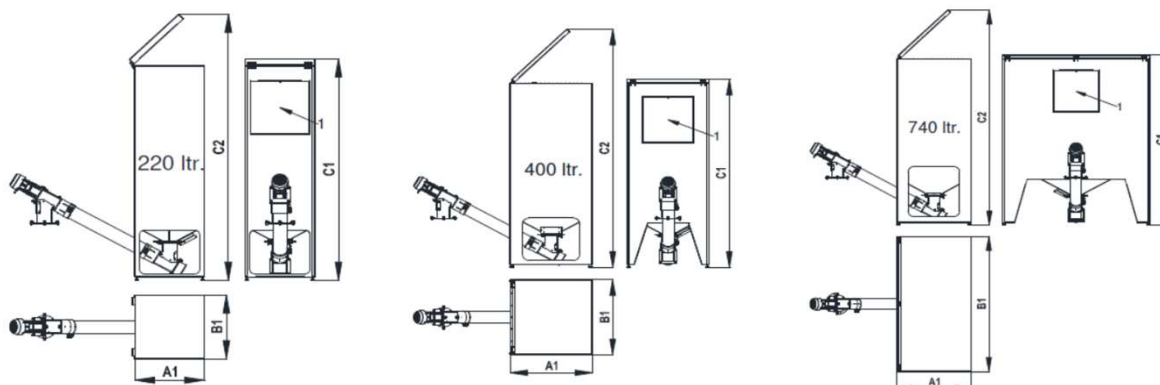


Zásobník peliet FLEX pre ručné plnenie

Technický podklad

Verzia 1.0



	Rozmery [mm]	220 l	400 l	740 l
A1	Dĺžka	440	600	600
B1	Dĺžka	440	600	1200
C1	Dĺžka	1520	1520	1520
C2	Dĺžka	1825	1905	1905
Pripojky / otvory [mm]		220 l	400 l	740 l
1	Revízny otvor		400 x 400	
Technické údaje		220 l	400 l	740 l
	Objem [l / kg]	220 / 143	400 / 260	740 / 480
	Hmotnosť [kg]			
Elektrické pripojenie		220 l	400 l	740 l
	základný balík flexidopravníka P032673-200			
	El. pripojenie [V/Hz/A] / príkon [kW]		~230/50/0,24 / 0,055	
	základný balík flexidopravníka P032673-201			
	El. pripojenie [V/Hz/A] / príkon [kW]		~230/50/1,4 / 0,18	
	základný balík flexidopravníka P032673-202			
	El. pripojenie [V/Hz/A] / príkon [kW]		~230/50/1,9 / 0,25	
	základný balík flexidopravníka P032373-200			
	El. pripojenie [V/Hz/A] / príkon [kW]		~230/50/0,85 / 0,085	

Zmeny v zmysle technického pokroku vyhradené!

Palivo:

Dovolené palivo:

Drevné pelety pre nepriemyselné použitie podľa Enplus, Swisspellet, DINplus resp. zodpovedajúce EN 17225-2 podľa nasledovnej

špecifikácie:

- trieda kvality A1
- max. povolený podiel jemných častíc v sklade paliva nesmie prekročiť 8% objemu skladovaného paliva (určené sitom s priemerom ôk 5mm)
- jemný podiel v čase plnenia < 1,0 m-%
- výhrevnosť pri dodaní : > 4,6 kWh/kg
- sypaná hmotnosť pri dodaní : > 600 kg/m³
- mechanická pevnosť pri dodaní : DU, podľa EN 15210, m-%: DU97,5 ≥ 97,5
- priemer 6mm

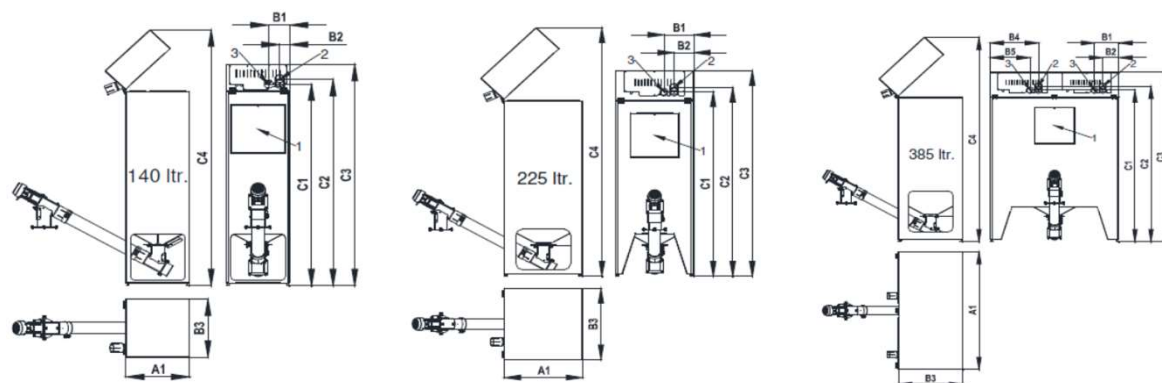
Údržba, servis, plnenie:

Zásobník musí byť prístupný pre údržbu, servis a napĺňanie.

Zásobník peliet FLEX pre sanie

Technický podklad

Verzia 1.0



Rozmery [mm]		140 l	225 l	385 l
A1	Dĺžka	440	600	1200
B1	Dĺžka	150	230	230
B2	Dĺžka	70	150	150
B3	Dĺžka	440	600	600
B4	Dĺžka	-	-	450
B5	Dĺžka	-	-	370
C1	Dĺžka	1525	1545	1545
C2	Dĺžka	1560	1585	1585
C3	Dĺžka	1675	1725	1725
C4	Dĺžka	1935	2085	2085
Prípojky / otvory [mm]		140 l	225 l	385 l
1	Revízny otvor	400 x 400		
2	Prípojka - sacia hadica	Ø67,1		
3	Prípojka - hadica pre spŕňný vzduch	Ø48		
Technické údaje		140 l	225 l	385 l
Objem [l / kg]		140 / 91	225 / 146	385 / 250
Hmotnosť [kg]				
Elektrické pripojenie		140 l	225 l	385 l
základný balík flexidopravníka P032673-200		140 l	225 l	385 l
El. pripojenie [V/Hz/A] / príkon [kW]		~230/50/0,24 / 0,055		
základný balík flexidopravníka P032673-201		140 l	225 l	385 l
El. pripojenie [V/Hz/A] / príkon [kW]		~230/50/1,4 / 0,18		
základný balík flexidopravníka P032673-202		140 l	225 l	385 l
El. pripojenie [V/Hz/A] / príkon [kW]		~230/50/1,9 / 0,25		
základný balík flexidopravníka P032373-200		140 l	225 l	385 l
El. pripojenie [V/Hz/A] / príkon [kW]		~230/50/0,85 / 0,085		
sacia turbína		140 l	225 l	385 l
El. pripojenie [V/Hz/A] / príkon [kW]		~230/50/7 / 1,564		

Zmeny v zmysle technického pokroku vyhradené!

Palivo:

Dovolené palivo:

Drevné pelety pre nepriemyselné použitie podľa Enplus, Swisspellet, DINplus resp. zodpovedajúce EN 17225-2 podľa nasledovnej špecifikácie:

- trieda kvality A1

- max. povolený podiel jemných častíc v sklade paliva nesmie prekročiť 8% objemu skladovaného paliva (určené sitom s priemerom 6k 5mm)

- jemný podiel v čase plnenia < 1,0 m-%

- výhrevnosť pri dodaní : > 4,6 kWh/kg

- sypaná hmotnosť pri dodaní : > 600 kg/m³

- mechanická pevnosť pri dodaní : DU, podľa EN 15210, m-%: DU97,5 ≥ 97,5

- priemer 6mm

Údržba, servis, plnenie:

Zásobník musí byť prístupný pre údržbu, servis a napĺňanie.