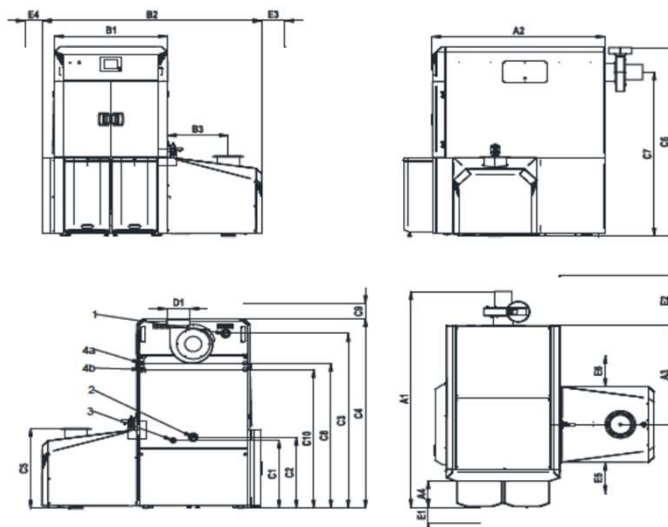


HERZ firematic 120-201 PELLET

Technický podklad pre

fm 120-201 PELLET

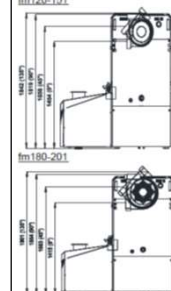
V1.0



firematic		120	149	151	180	199	201
A1	Dĺžka	2083		1504		2242	
A2	Dĺžka			1504			
A3	Dĺžka			952			
A4	Dĺžka			256			
B1	Šírka			982			
B2	Šírka			1908			
B3	Šírka			528			
C1	Výška			654			
C2	Výška			684			
C3	Výška			1685			
C4	Výška			1825			
C5	Výška			771			
C6	Výška	1819				1864	
C7	Výška			1584			
C8	Výška			1398			
C9	Min.volný priestor nad kotlom	425				595	
C10	Výška			1338			
D1	Priemer dymovodu			200			
E1	Min.odstup			750			
E2	Min.odstup			750			
E3	Min.odstup			300			
E4	Min.odstup			700			
E5	Min.odstup			500			
E6	Min.odstup			500			
Prípojky		120	149	151	180	199	201
1	Prívod			2" IG			
2	Spiatočka			2" IG			
3	Napúšťanie / vypúšťanie			3/4" IG			
4a	Bezpečnostný výmenník tepla vstup			1/2" IG			
4b	Bezpečnostný výmenník tepla výstup			1/2" IG			
Technické údaje		130	149	151	180	199	201
Rozsah výkonu [kW] - údaj na typovom štítku drevná štiepka		36,7 - 130	36,7 - 149	36,7 - 151	36,7 - 180	-	-
Rozsah výkonu [kW] drevná štiepka		36,7 - 125,3	36,7 - 149,6	36,7 - 149,6	36,7 - 181,4	-	-
Rozsah výkonu [kW] - údaj na typovom štítku pelety		35,9 - 130	35,9 - 149	35,9 - 151	35,9 - 180	35,9 - 199	35,9 201
Rozsah výkonu [kW] pelety		35,9 - 136,2	35,9 - 153,1	35,9 - 153,1	35,9 - 179,7	35,9 - 199,0	35,9 - 199,0
Trieda kotla				5			
Hmotnosť				1785			
Objem zásobníka na popol - spaľ. komora [l]				75			
Objem zásobníka na popol - výmenník [l]				75			
Min./max. dovolený ťah [mbar]				0,05 / 0,1			
Max. dovolený prevádzkový tlak [bar]				1,5 / 5			
Max. dovolená prevádzková teplota [°C]				95			
Max. hodnota nastavenia bezp. obmedzovača teploty				95			
Obsah vody [l]				295			
Min. hmotnostný prietok pri pri dt = 18K [kg/hod] DŠ / pelety		6210 / 6831	7118 / 7022	7404 / 7404	8598 / 8742	- / 9506	- / 9602
Hmotnostný prietok pri pri dt = 15K [kg/hod]** DŠ / pelety		7452 / 8197	8541 / 8426	8885 / 8885	10318 / 10490	- / 11407	- / 11522
Tlaková strata na strane vody pri dt = 10K [mbar] DŠ / pelety		38,7 / 51,4	51,4 / 51,4	51,4 / 51,4	50,2 / 50,2	- / 65,2	- / 65,2
Tlaková strata na strane vody pri dt = 20K [mbar]* DŠ / pelety		10,1 / 13,4	13,4 / 13,4	13,4 / 13,4	13,0 / 13,0	- / 16,9	- / 16,9
Tlaková strata na strane vody pri dt = 35K [mbar]* DŠ / pelety		-	-	-	-	-	-
Plocha výmenníka tepla [m ²]		7,2				8,6	
Výmenník tepla - počet ťahov / rúr (1.ťah, 2.ťah)				2 / 3x10 : 3x10			
Plocha roštu [m ²]				0,307			
Objem spaľovacej komory [m ³]				0,3181			
Plocha bezpečnostného výmenníka tepla [m ²]				0,57			
Min. prietok bezp. výmenníkom tepla [l/h]				>1200			
Min. tlak studenej vody [bar]				2			
Teplota otvárania termickej poistky odtoku [°C]				95			
Počet termických poistiek odtoku				1			
Odporúčaná min. veľkosť akumuláčného zásobníka [l]		1500	1500	2000	2000	3000	3000

Rozmery v mm

Možná poloha ventilátora



Vyhradzujeme si právo na zmeny dané technickým pokrokom

HERZ firematic 120-201 PELLET

Technický podklad pre

fm 120-201 PELLET

V1.0

Elektrické pripojenie	120	149	151	180	199	201
Kotol - el. pripojenie [V, Hz, A] / El. príkon [kW]	~230/50/16 / 2,8			~400/50/16 / 4		
Miešadlo - el. pripojenie [V]	3 x 400					
El. príkon - pri menovitom výkone [kW]* H/P	0,173 / 0,145	0,173 / 0,173	0,215 / 0,161	0,27 / 0,239	- / 0,261	- / 0,261
El. príkon - pri minimálnom výkone [kW]* H/P	0,090 / 0,073			- / 0,106		
El. príkon - v režime stand by [kW]* H/P	0,31			0,17		
Spalinový ventilátor [kW]	0,31			1,5		
Spalinový ventilátor - prierez vodiča [mm2] / počet žíl vodiča	3x1 -3x0,25 / 3+3					
Plniaci dopravník [kW]	0,37					
Plniaci dopravník - prierez vodiča [mm2] / počet žíl vodiča	0,75 / 3+2					
Motor výklopného roštu [kW]	0,085					
Motor výklopného roštu - prierez vodiča [mm2] / počet žíl vodiča	0,75 / 3					
Motor posuvného roštu [kW]	0,085					
Motor posuvného roštu - prierez vodiča [mm2] / počet žíl vodiča	0,75 / 3					
Čistenie výmenníka tepla [kW]	0,09					
Čistenie výmenníka tepla - prierez vodiča [mm2] / počet žíl vodiča	0,75 / 3					
Výhrab popola [kW]	0,09					
Výhrab popola - prierez vodiča [mm2] / počet žíl vodiča	0,75 / 3					
Zapaľovací ventilátor [kW]	1,6					
Zapaľovací ventilátor - prierez vodiča [mm2] / počet žíl vodiča	1,5 / 3					
Emisné hodnoty - menovitý výkon drevná štiepka / pelety	120	149	151	180	199	201
Teplota spalín [°C] ****	140 / 140	140 / 140	160 / 160	160 / 160	180 / 180	180 / 180
Hmotnostný tok spalín [kg/s]*	0,083 / 0,077	0,092 / 0,087	0,092 / 0,088	0,114 / 0,108	0,125 / 0,117	0,127 / 0,118
Objem. tok spalín [Nm ³ /h]**	228,5 / 213,8	255,0 / 241,8	255,0 / 245,1	315,4 / 298,6	346,9 / 324,1	350,3 / 327,4
Objem. tok spalín [***Bm ³ /h]**	345,6 / 323,4	385,7 / 365,7	404,4 / 388,6	500,2 / 473,5	575,4 / 537,7	581,2 / 543,1
Obsah CO ₂ [Obj.%]*	13,06 / 13,32	14,16 / 14,54	14,16 / 14,54	14,10 / 14,33	14,21 / 14,75	14,21 / 14,75
Účinnosť [%]*	92,3 / 92	93,5 / 93,7	93,5 / 93,7	92,3 / 92,3	92,1 / 91,8	92,1 / 91,8
Emisné hodnoty - minimálny výkon drevná štiepka / pelety	120	149	151	180	199	201
Teplota spalín [°C] ****	85 / 85	85 / 85	85 / 85	85 / 85	- / 85	- / 85
Hmotnostný tok spalín [kg/s]*	0,037 / 0,023	0,024 / 0,023	0,024 / 0,023	0,024 / 0,023	- / 0,023	- / 0,023
Objem. tok spalín [Nm ³ /h]**	103,0 / 62,5	66,9 / 62,5	66,9 / 62,5	66,9 / 62,5	- / 62,5	- / 62,5
Objem. tok spalín [***Bm ³ /h]**	135,1 / 82,0	87,7 / 82,0	87,7 / 82,0	87,7 / 82,0	- / 82,0	- / 82,0
Obsah CO ₂ [Obj.%]*	12,20 / 12,25	12,20 / 12,25	12,20 / 12,25	12,20 / 12,25	- / 12,25	- / 12,25
Účinnosť [%]*	94,2 / 94,1	94,2 / 94,1	94,2 / 94,1	94,2 / 94,1	- / 94,1	- / 94,1
Skúšobný protokol	120	149	151	180	199	201
Skúšobný protokol číslo	32-0129/T5					
Skúšobňa	SZU					
Rozmery pre vkladanie	120	149	151	180	199	201
Hĺbka [mm]	1504					
Šírka bez plnenia [mm]	1087					
Šírka bez plnenia a opláštenia [mm]	912					
Výška [mm]	1825					

Poznámka

* namerané hodnoty zo skúšobného protokolu

** vypočítané s hodnotami paliva zo skúšobného protokolu

*** prevádzkový m3

****hodnoty empirické

Dovolené palivá:

Drevné pelety triedy A1 podľa EN ISO 17225-2, DIN Plus, EN plus, Swiss pellets.

Drevná štiepka M25 (obsah vody max.25%) podľa EN ISO17225-4: trieda A1,A2 a B1, veľkosť častíc P16S (len do fm 180)

Vykurovacia voda

Vlastnosti vykurovacej vody podľa ÖNORM H 5195 (aktuálne vydanie), EN 12828 časť 1, pre Nemecko VDI 2035.

Nezávisle na jednotlivých normách platia ako minimálna požiadavka pre plniacu a doplňovaciu vodu nasledovné hodnoty

vodivosť: <150µS / pH: 8,2 - 10 / celková tvrdosť: <0,1mmol/l

Ak norma požaduje nižšiu hodnotu, treba použiť tú.

Akumulačný zásobník:

Nie je nevyhnutne potrebný, ak je garantované:

permanentný minimálny odber tepla: 100% výkonu tepla min. 0,75 hpdliny alebo 30% výkonu tepla min. 1 hodinu

Veľkosť závisí od systému. Musí ho prepočítať projektant zodpovedajúco k vykurovaciemu systému

Vyhradzujeme si právo na zmeny dané technickým pokrokom