

TECHNICKÝ LIST commotherm LWi Split 6/9 R32

Technický list
LWi 6-9 R32
Verzia 10/2020

| Vonkajšia jednotka | | LWi split 6 R32 | | LWi split 9 R32 | |
|--|---|--------------------------------------|-------------|-----------------|--|
| Menovité napätie | V / 50Hz | 220-240 | 220-240 | 380-415 | |
| Vnútrotná jednotka 1 alebo 3-ój fázová | HYDRO UNIT | ✓ | --- | ✓ | |
| | WWU UNIT jednotka so zásobníkom teplej vody 200 | ✓ | ✓ | --- | |
| | WWU UNIT jednotka so zásobníkom teplej vody 260 | ✓ | ✓ | ✓ | |
| Vyhotovenie | | single split | | | |
| Typ prevádzky | | vykurovanie / chladenie / teplá voda | | | |
| Inverter reguovaný | BLDC Twin Rotary | áno | | | |
| Istenie | A | 20 | 27,5 | 16,1 | |
| Max. príkon A7 / W55 | kW | 1,22 | 1,87 | 1,87 | |
| Vykurovací výkon A 7 / W35 | kW | 6,00 | 9,00 | | |
| Vykurovací výkon A 2 / W35 | kW | 5,20 | 7,70 | | |
| Vykurovací výkon A 7 / W55 | kW | 5,20 | 8,00 | | |
| Vykurovací výkon A -7 / W35 | kW | 5,50 | 7,90 | | |
| Chladiaci výkon A 20 / W 18 | kW | 6,92 | 9,27 | | |
| Oblasť použitia vykurovanie | °C | -25 až 35 | | | |
| Oblasť použitia chladenie | °C | 10 až 46 | | | |
| Oblasť použitia príprava teplej vody | °C | -25 až 43 | | | |
| SCOP (35°C) | -- | 4,58 | 4,45 | | |
| COP vykurovanie A7 / W35 | -- | 4,92 | 4,81 | | |
| COP vykurovanie A 2 / W35 | -- | 3,51 | 3,41 | | |
| COP vykurovanie A 7 / W55 | -- | 2,87 | 2,93 | | |
| COP vykurovanie A -7 / W35 | -- | 2,75 | 2,72 | | |
| EER (chladenie) A 20 / W 18 | -- | 5,58 | 5,21 | | |
| Prírodná teplota vykurovanie | °C | 25 až 65 | | | |
| Prírodná teplota chladenie | °C | 5 až 25 | | | |
| Prírodná teplota | °C | max. 65 | | | |
| Objemový prietok ventilátorom | m ³ /h | 2580 | 3960 | | |
| Údaje o hluku | | | | | |
| Akustický výkon* | dBA | 60,0 | 64,0 | | |
| Hladina akustického tlaku 1m | dBA | 49,0 | 53,0 | | |
| Hladina akustického tlaku 5m | dBA | 35,0 | 39,0 | | |
| Hladina akustického tlaku 10m | dBA | 29,0 | 33,0 | | |
| Chladivo | | | | | |
| Chladivo | | R32 | | | |
| Množstvo chladiva naplnené v závode | g | 1200 | 1400 | | |
| Max. dĺžka predplneného potrubia ** | m | 15 | | | |
| Max. dĺžka | m | 30 | 35 | | |
| Max. výška | m | 20 | | | |
| Chladivo - strana kvapaliny | Ø | 6,35 mm / 1/4" | | | |
| Chladivo - strana plynu | Ø | 15,88 mm 5/8" | | | |
| Vykurovanie | | | | | |
| Prietok chladenie | l/h | 1560 | 2100 | 2760 | |
| Prietok vykurovanie | l/h | 1320 | 2100 | 2640 | |
| Prípojky - dimenzia potrubia | | AG 5/4 " | AG 5/4 " | AG 5/4 " | |
| Max. prevádzkový tlak | bar | 3 | 3 | 3 | |
| Vnútrotná jednotka | | | | | |
| HYDRO Unit | El. prídavné vykurovanie | 4 kW | 6 kW | | |
| | Expanzná nádobka | 8 l | 8 l | | |
| | Kontrola prietoku | ✓ | ✓ | | |
| | Výmenník tepla-kondenzátor | ✓ | ✓ | | |
| | Bezpečnostná skupina, manometer | ✓ | ✓ | | |
| | Filter | ✓ | ✓ | | |
| | Čerpadlo kondenzátora PW/M | ✓ | ✓ | | |
| | Elektomer / merač tepla | opcia | opcia | | |
| WWU Unit | Objem zásobníka teplej vody | 200 / 260 l | 201 / 260 l | 260 l | |
| | El.náhradné vykurovanie | 2 kW | | 6 kW | |
| | El. prídavné vykurovanie | 3 kW | | | |
| | Expanzná nádobka | 8 l | | | |
| | Kontrola prietoku | ✓ | | | |
| | Výmenník tepla-kondenzátor | ✓ | | | |
| | Bezpečnostná skupina, manometer | ✓ | | | |
| | Filter | ✓ | | | |
| Čerpadlo kondenzátora PW/M | ✓ | | | | |
| Elektomer / merač tepla | ✓ | | | | |



HERZ CAP

* Prepočet na požiadanie

** Dĺžka potrubia > 15: doplniť chladivo podľa návodu



Hydro Unit

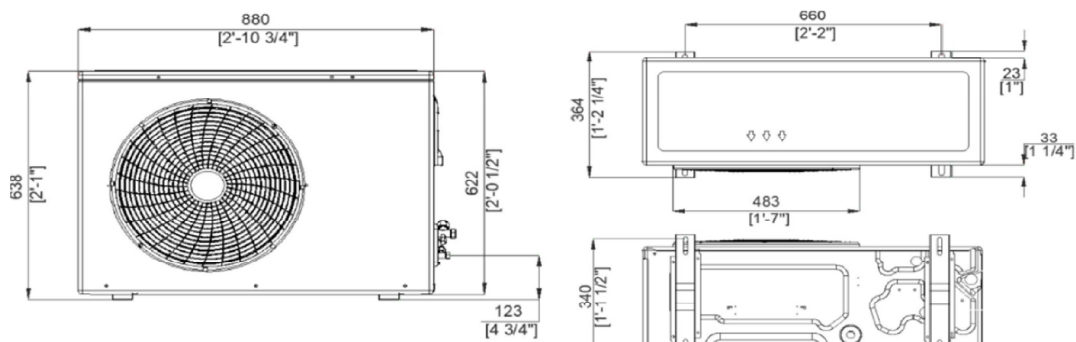


WWU Unit

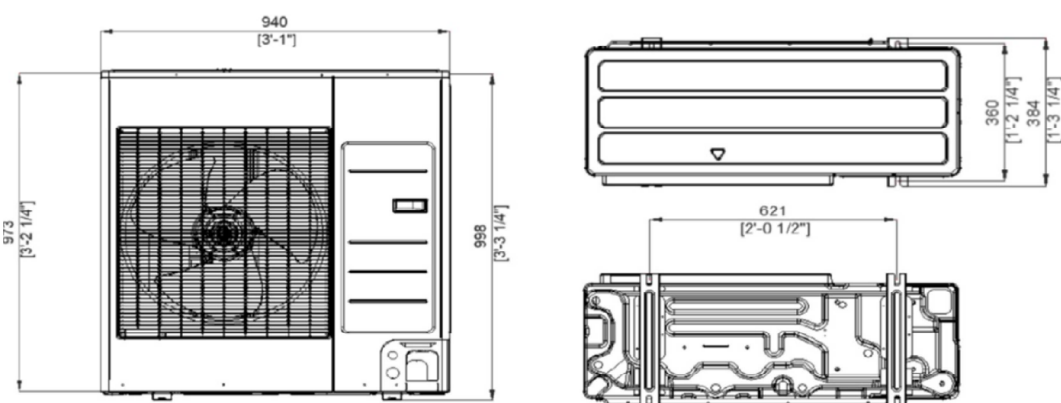
TECHNICKÝ LIST commotherm LWi 6/9 R32

Technický list
LWi 6-9 R32
Verzia 10/2020

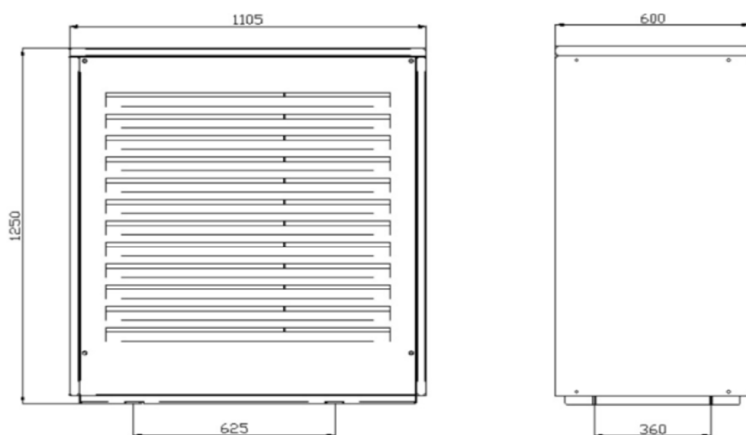
Commotherm LWi 6 R32



Commotherm LWi 9 R32



Protihlukový a ochranný kryt - len pre Commotherm LWi 9 R32



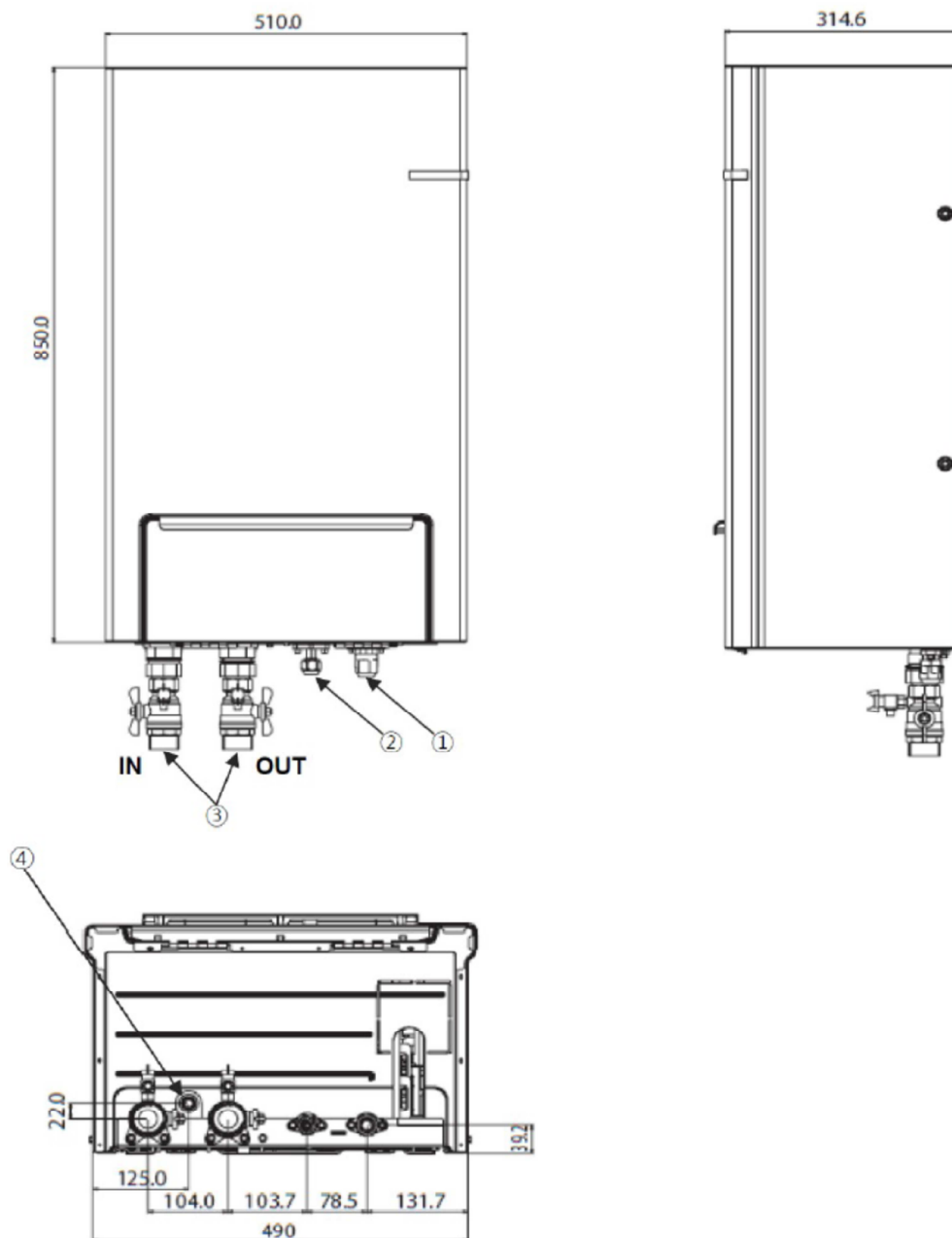
Min. odstupy

| | | |
|---------------------------------|--------------|--------------|
| Min. odstup vpravo | 600 | |
| Min. odstup vľavo | 300 | |
| Min. odstup na strane výfuku | 1500 | |
| Min. odstup na strane nasávania | 300 | |
| Hmotnosť bez krytu [kg] | LWi 6 | LWi 9 |
| Hmotnosť netto | 46,5 | 73 |
| Hmotnosť s krytom [kg] | LWi 6 | LWi 9 |
| Hmotnosť netto | -- | 141 |

TECHNICKÝ LIST commotherm LWi 6/9 R32

Technický list
LWi 6-9 R32
Verzia 10/2020

Hydro Unit

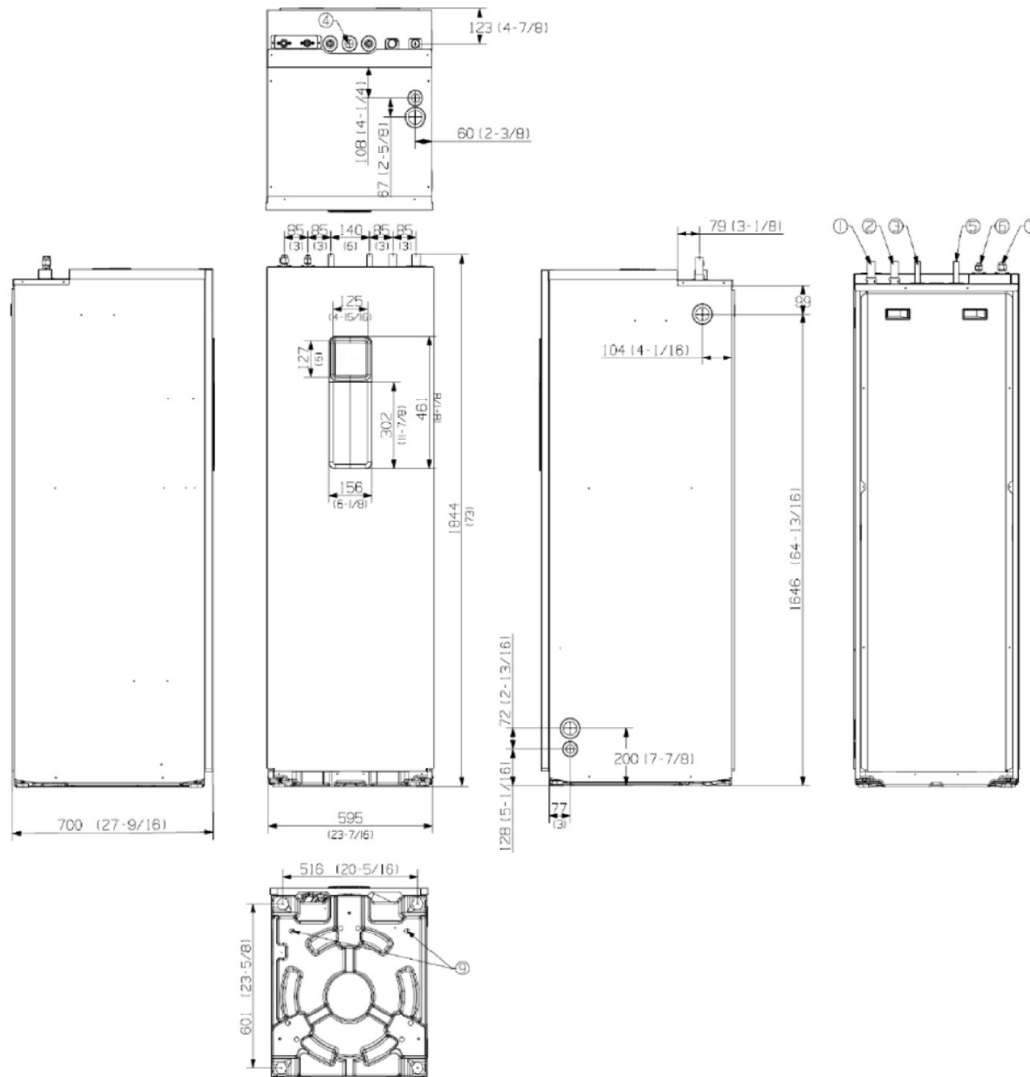


| Min. odstupy | | LWi 6 | LWi 9 |
|------------------------|-----|---------|--------------------------------|
| Min. odstup vpravo | | | 350 |
| Min. odstup vľavo | | | 300 |
| Min. odstup hore | | | 200 |
| Min. odstup dole | | | 1200 |
| Min. odstup vpredu | | | 500 |
| Hmotnosť [kg] | | | |
| Hmotnosť netto | | | 46,5 |
| Prípojky | | LWi 6 | LWi 9 |
| 1 | | | chladivo plynné |
| 2 | | | chladivo kvapalné |
| 3 | | | prípojky vody (vstup / výstup) |
| 4 | | | odvod kondenzátu |
| Vykovovanie Hydro Unit | | LWi 6 | LWi 9 |
| Prietok vykurovanie | l/h | 1038 | 1560 |
| Prietok chladenie | l/h | 1128 | 1506 |
| Prípojky - dimenzia | " | AG 5/4" | |
| Max. prevádzkový tlak | bar | 3 | |

TECHNICKÝ LIST commotherm LWi 6/9 R32

Technický list
LWi 6-9 R32
Verzia 10/2020

WWU Jednotka pre teplú vodu



| Hmotnosť [kg] | | WWU 200 | WWU260 |
|------------------|---------------------------------------|---|---------|
| Hmotnosť netto | | 146 | |
| Rozmery WWU [mm] | | WWU 200 | WWU 260 |
| 1 | Vykurovanie - vstup | ø 28 | |
| 2 | Vykurovanie - výstup | ø 28 | |
| 3 | Studená voda - vstup | ø 22 | |
| 4 | Cirkulácia - vstup | nie je k dispozícii | ø 22 |
| 5 | Teplá voda - výstup | ø 22 | |
| 6 | Chladivo kvapalné | ø 9,52 | |
| 7 | Chladivo plynné | ø 15,88 | |
| 8 | Bezpečnostná skupina (nie je na obr.) | PT 1/2" | |
| 9 | Odvod kondenzátu | pripojenie s priloženým odtokom (opcia) | |