

TECHNICKÝ LIST commotherm LWi-Mono R32

Technický list
LWi Mono R32
Verzia 11/2020



Typ	LWi Mono 9 R32	LWi Mono 9 R32	LWi Mono 9 R32	LWi Mono 12 R32	LWi Mono 16 R32
Menovité napätie	220-240	220-240	380-415	220-240	380-415
V, 50Hz	✓	✓	✓	✓	✓
Control kit	✓	✓	✓	✓	✓
Vnútorná jednotka (voliteľne)	WWU UNIT 200	WWU UNIT 260	--	--	--
Vyhotovenie	Mono	Mono	Mono	Mono	Mono
Typ prevádzky	vykurovanie / chladenie / teplá voda				
Inverter reguovaný	áno				
Typ BLDC Twin Rotary	áno				
Istenie	A	20	27,5	16,1	35
Max. príkon A7 / W55	1,03	1,77	1,77	2,65	2,65
Vykurovací výkon A 7 / W35	5,00	8,00	8,00	12,00	16,00
Vykurovací výkon A 2 / W35	2,96	4,31	4,31	7,00	8,62
Vykurovací výkon A 7 / W55	4,30	7,10	7,10	11,30	15,00
Vykurovací výkon A -7 / W35	4,87	7,08	7,08	11,50	14,15
Chladiaci výkon A20 / W18	5,33	8,41	8,41	12,78	14,91
Oblasť použitia chladenie	-25 až 35				
Oblasť použitia vykurovanie	10 až 46				
Oblasť použitia príprava teplej vody	-25 až 43				
SCOP (35°C)	--	4,46	4,44	4,69	4,48
COP vykurovanie A7 / W35	--	4,85	4,52	4,53	4,42
COP vykurovanie A 2 / W35	--	4,18	4,24	4,48	4,11
COP vykurovanie A 7 / W55	--	2,83	2,81	3,03	2,9
COP vykurovanie A-7 / W35	--	2,99	2,63	2,71	2,65
EER (chladenie) A20 / W18	--	5,55	6,62	5,46	5,38
Prívodná teplota vykurovanie	°C	15-65			
Prívodná teplota chladenie	°C	5-25			
Prívodná teplota	°C	max. 65			
Objemový prietok ventilátorom	m3/h	3060	3960	5940	7080
Údaje o hluku					
Akustický výkon **	dBA	61,0	63,0	64,0	66,0
Hladina akustického tlaku 1m	dBA	50,0	52,0	53,0	55,0
Hladina akustického tlaku 5m	dBA	36,0	38,0	39,0	41,0
Hladina akustického tlaku 10m	dBA	30,0	32,0	33,0	35,0

* Prepočet na požiadanie

HERZ spol. s r. o.
Priemyselná 3131
900 27 Bernolákovo
www.herz-sk.sk
e-mail: info@herz.sk



TECHNICKÝ LIST commotherm LWi-Mono R32

Technický list
LWi Mono R32
Verzia 11/2020

		LWi Mono 9 R32	LWi Mono 9 R32	LWi Mono 12 R32	LWi Mono 16 R32
Typ		LWi Mono 9 R32	LWi Mono 9 R32	LWi Mono 12 R32	LWi Mono 16 R32
Chladivo / GWP		R32 / 675			
Množstvo chladiva naplnené v závode	g	1000	1150	2200	2200
CO2 ekvivalent	t	0,675	0,776	1,485	1,485
Vykurovanie					
Prietok vykurovanie	l/h	864	1386	2076	2772
Prietok chladenie	l/h	864	1296	2076	2424
Pripojky - dimenzia potrubia		AG 1"			
Max. prevádzkový tlak	bar	3			
Počet vykurovacích okruhov		max. 2			
Vnútrotná jednotka					
	Pripojka pre el. prídavné vykurovanie zásobníka TPV (max. 3kW)	✓			
	Relé výstup pre bezp. ohrev	✓			
	Pripojka prídavný kotol	✓			
	Pripojka prídavné čerpadlo	✓			
	Pripojka 2-ojcestný ventil	✓			
	Pripojka 3-ojcestný ventil	✓			
	Pripojka zmiešavací ventil VO2	✓			
	Pripojka regulátor teploty	✓			
	Pripojka čerpadlo solár	✓			
	Čerpadlo kondenzátora PWM	opcia			
CONTROL KIT					
	Objem zásobníka teplej vody	200 / 260l	200 / 260l	200 / 260l	260l
	EI. náhradné vykurovanie	2 kW	2 kW	2 kW	6 kW
	EI. prídavné vykurovanie	3 kW			
	Expanzná nádoba	8 l			
	Kontrola prietoku	✓			
	Cirkulácia TPV	možné iba pri WWU 260l			
	Bezpečnostná skupina, manometer	✓			
	Filter	✓			
	Čerpadlo kondenzátora PWM	✓			
	Merač prúdu / tepla	✓			
WWU Unit					
		200 / 260l	200 / 260l	200 / 260l	260l
		2 kW	2 kW	2 kW	6 kW
		3 kW			
		8 l			
		✓			
		možné iba pri WWU 260l			
		✓			
		✓			
		✓			



Control Kit

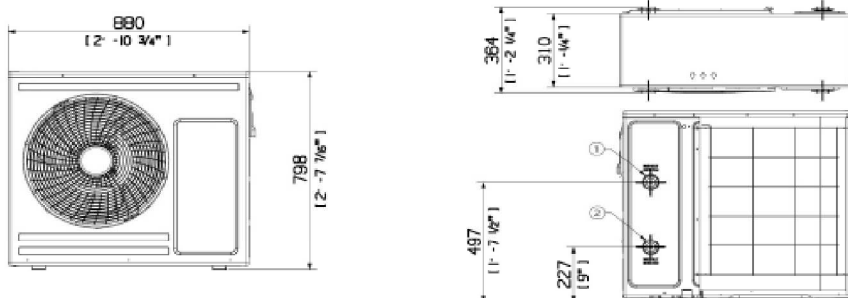


Warmwater Unit

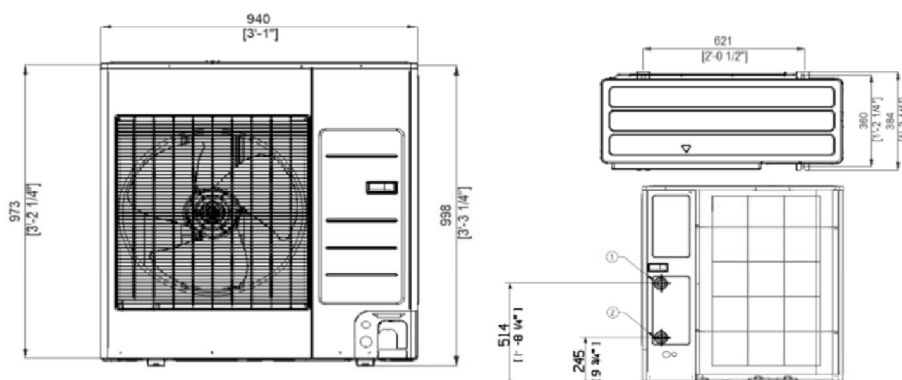
TECHNICKÝ LIST commotherm LWi-Mono R32

Technický list
LWi Mono R32
Verzia 11/2020

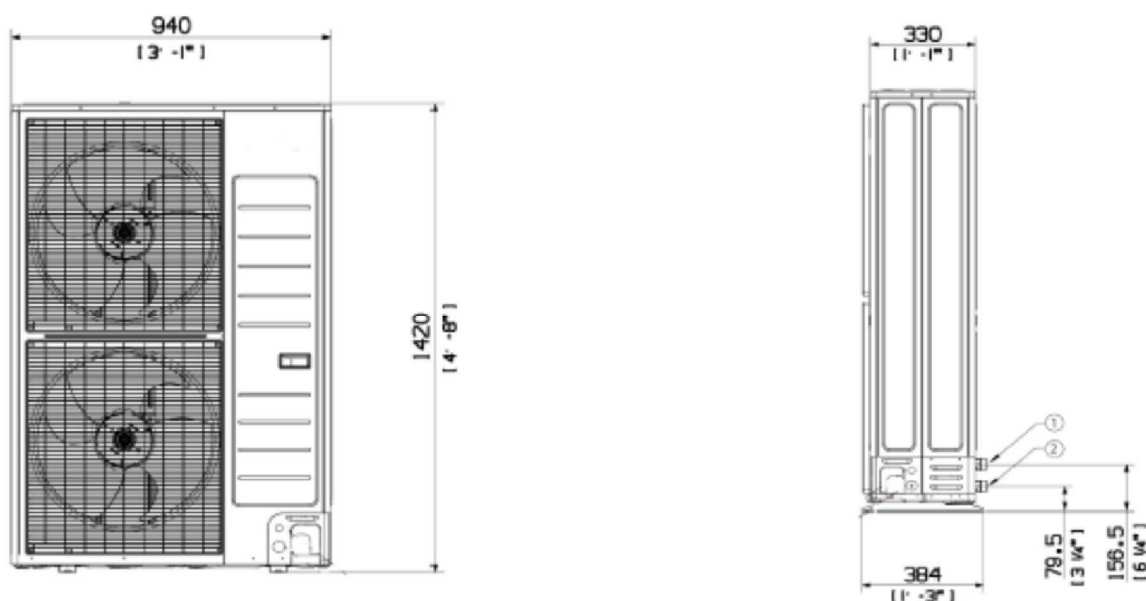
commotherm LWi-Mono 6 R32



commotherm LWi-Mono 9 R32



commotherm LWi-Mono 12-16 R32



Prípojky

1	Prípojka vody výstup AG 1"
2	Prípojka vody vstup AG 1"

Minimálne odstupy

Min. odstup vpravo	600
Min. odstup vľavo	300
Min. odstup na strane výfuku	1500
Min. odstup na strane nasávania	300

Hmotnosť [kg]

	LWi Mono 6 R29	LWi Mono 9 R29	LWi Mono 12/16 R32
Čistá hmotnosť [kg]	59	76	110

Technické zmeny v zmysle technického pokroku vyhradené!

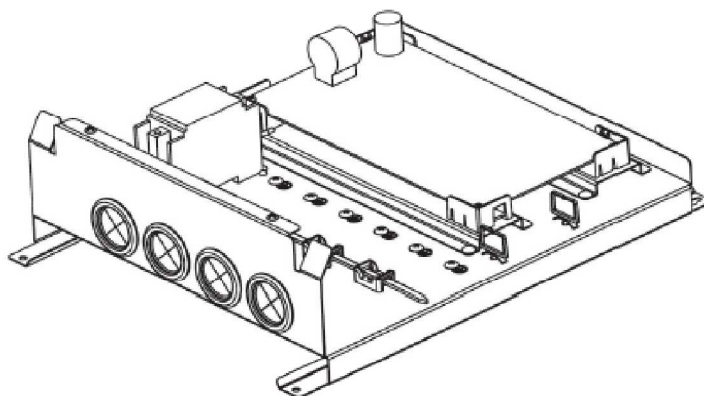
HERZ spol. s r. o.
Priemyselná 3131
900 27 Bernolákovo
www.herz-sk.sk
e-mail: infosk@herz.eu



TECHNICKÝ LIST commotherm LWi-Mono R32

Technický list
LWi Mono R32
Verzia 11/2020

commotherm LWi-Mono R32



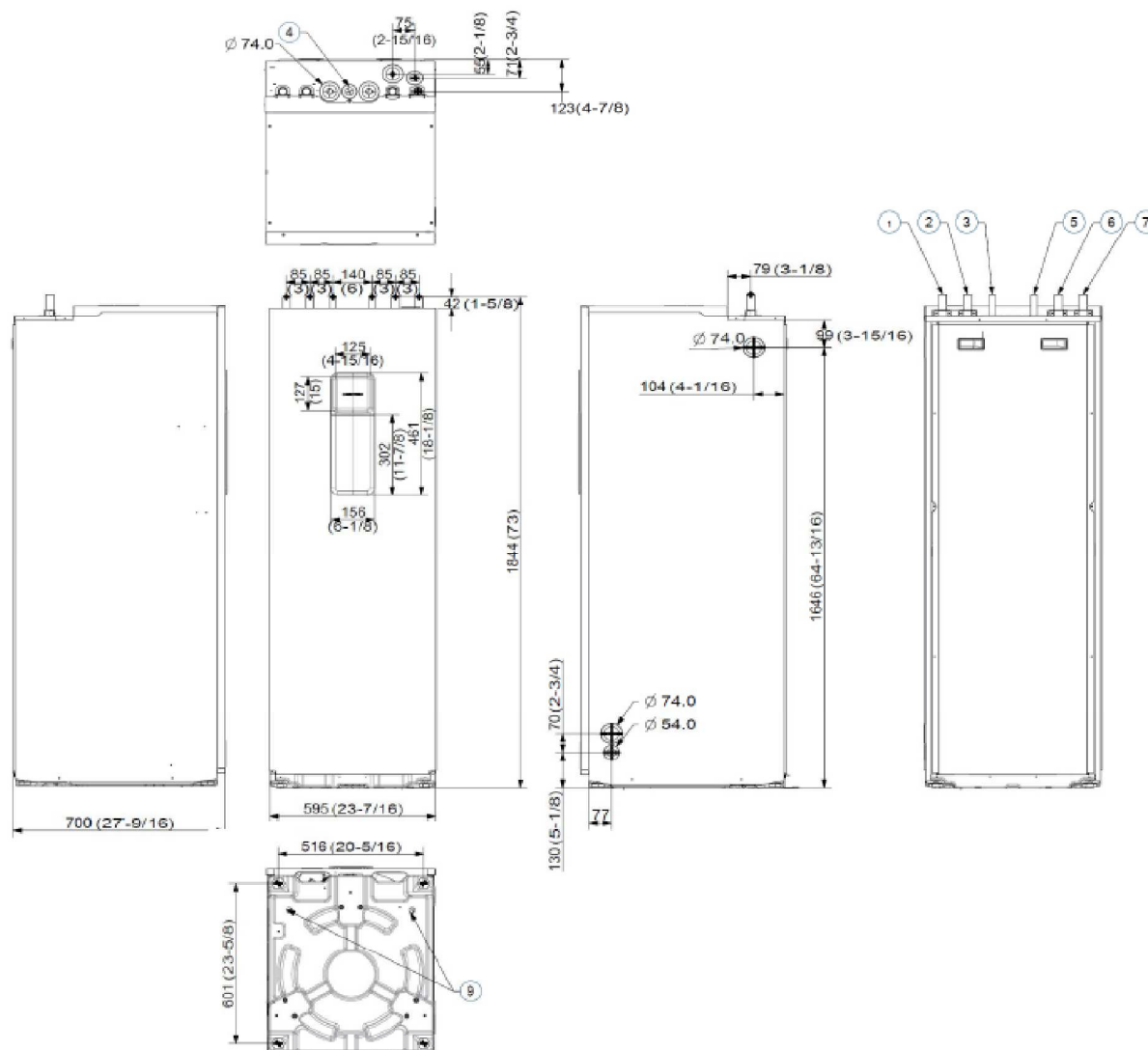
Minimálne odstupy	
Min. odstup vpravo	300
Min. odstup vľavo	300
Min. odstup hore	200
Min. odstup vpredu	300
Min. odstup dole	800
Hmotnosť [kg]	
Čistá hmotnosť [kg]	3,5
Komponenty	
	Počet
Základová doska	1
Prúdový chránič FI (menovitý prúd 30A, chybný prúd 30mA)	1
Uzemňovacia skrutka	8
Guma	4
Nosná doska	1
Vrchná krycia platňa	1
Skrutky skrinky	2
Veľkosť balenia	
Šírka [mm]	329
Výška [mm]	439
Hĺbka [mm]	168

Technické zmeny v zmysle technického pokroku vyhradené!

TECHNICKÝ LIST commotherm LWi-Mono R32

Technický list
LWi Mono R32
Verzia 11/2020

WWU Unit



Hmotnosť [kg]	WWU 200	WWU 260	
Čistá hmotnosť [kg]	140	140	
Pripojky			
1	Vykurovanie priestoru výstup	Ø 28	Ø 28
2	Vykurovanie priestoru vstup	Ø 28	Ø 28
3	Studená vody vstup	Ø 22	Ø 22
4	Cirkulácia vstup	nie je k dispozícii	Ø 22
5	Teplá voda výstup	Ø 22	Ø 22
6	Teplné čerpadlo vstup	Ø 28	Ø 28
7	Teplné čerpadlo výstup	Ø 28	Ø 28
8	Poistná skupina (nie je na obrázku)	Female PT 1/2"	Female PT 1/2"
9	Odtok kondenzátu	Opcia: spojiť s priloženým odtokom	

Technické zmeny v zmysle technického pokroku vyhradené!

HERZ spol. s r. o.
Priemyselná 3131
900 27 Bernolákovo
www.herz-sk.sk
e-mail: infosk@herz.eu

