

NÁVOD NA MONTÁŽ A POUŽITIE

HERZ - Guľový kohút so spätnou klapkou

1 2268 03, 1 2269 03

Oblasť použitia

Guľový ventil sa používa v systémoch vykurovania, rozvodoch tepla v stavebníctve a v strojárskom priemysle ako uzatváracia armatúra. Montuje sa priamo za obehové čerpadlo v systéme. Používa sa iba v dvoch základných polohách" otvorený alebo uzatvorený. Vhodný pre všetky neagresívne teplotnosné médiá ako je voda, čistiace kvapaliny, stlačený vzduch a pod. Je určený pre použitie tam, kde sa vyžaduje vysoká trvanlivosť aj v prípade zhoršených prevádzkových podmienok.

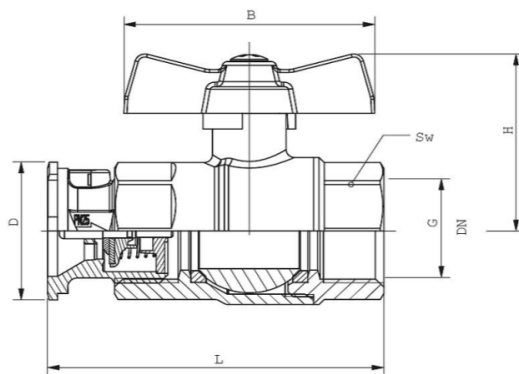
Pokyny na údržbu

Na utesnenie spoja medzi rozvodným potrubím a ventilom môžeme použiť konope, teflónovú pásku alebo tesniacu pastu. Guľový ventil so zabudovaným spätným ventilom montujeme v smere toku média (smer toku je vyznačený na telese ventilu) za obehové čerpadlo v systéme. Obehové čerpadlo je ukončené maticou G1 - 1/2", ktorá sa pripevní na prírubu ventilu. V prípade uzatvorenia môže byť okruh spätného ventilu otvorený skrutkou, ktorá musí byť otočená do polohy "I". To umožní jeho použitie v samotiažnych systémoch vykurovania. Ventil si nevyžaduje žiadnu osobitnú údržbu. Doporučujeme min. 2-krát ročne vykonať s ventilom prevádzkové pohyby [zatvoriť - otvoriť].

Pokyny pre likvidáciu

Likvidácia guľových kohútov HERZ nesmie ohroziť zdravie osôb ani životné prostredie. Pri likvidácii je potrebné dodržiavať príslušné miestne platné predpisy a smernice pre likvidáciu odpadu.

Vyhotovenie :



Obj. číslo	DN	PN	G	L	H	A	D	Sw
1 2268 03	20	16	1"	100	56	75	44	39