

NÁVOD NA MONTÁŽ A POUŽITIE

HERZ - Filter na pitnú vodu

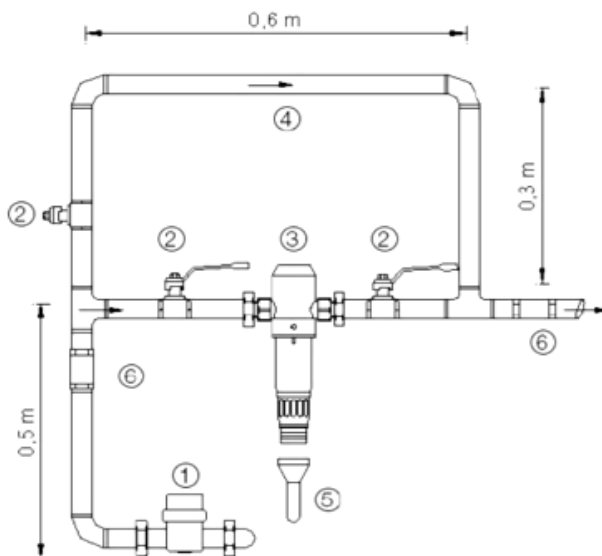
I 0553 xx, I 0554 xx

Oblasť použitia

Filtre HERZ na studenú a teplú pitnú vodu s používajú v rozvodoch pitnej studenej a teplej vody. Chránia rozvody a odberné miesta pred znečistením a tým zabezpečujú funkčnosť celého systému. Vďaka svojmu kompaktnému tvaru možno filter HERZ zabudovať aj na miesta s malými priestorovými možnosťami.

Pokyny pre montáž

Filtre HERZ montujeme do rozvodov pitnej vody bez pnutia. Pri montáži je nutné dodržať smer prúdenia vody cez teleso filtra. Smer prúdenia je naznačený šípkou na telese filtra. Filter montujeme vo zvislej polohe. Pre zabudovanie je nutné dôkladne prepláchnuť a prečistiť rozvody, ktoré budú filtrom chránené voči znečisteniu.



1. Vodomer
2. Uzatváracia armatúra
3. Filter
4. Bypass
5. Vypúšťanie
6. Spätný ventil

Pokyny pre čistenie

Vzhľadom na správnu údržbu doporučujeme zabudovať pred a za filter uzatváraciu armatúru.

Čistenie filtra

1. Pomocou plastového kľúča, ktorý je súčasťou balenia, odskrutkujeme obal filtračnej kartuše pohybom proti smere hodinových ručičiek
2. Filtračné sitko vyberieme z obalu, vyčistíme alebo v prípade potreby použijeme nové
3. Vyčistené alebo nové filtračné sitko zasunieme späť do obalu
4. Obal filtračnej kartuše zaskrutkujeme v smere hodinových ručičiek pomocou plastového kľúča na teleso filtra

