



HERZ - Membránový redukčný tlakovým ventilom s filtrom pre studenú pitnú vodu

Návod na montáž, obsluhu a údržbu

Účel použitia

Membránový redukčný ventil s filtrom je určený na zníženie tlaku a zároveň filtráciu vody v rozvodoch pitnej vody. Výstupný tlak je nastaviteľný a ostáva nemenný aj pri zmenách vstupného tlaku. Požadovaný výstupný tlak sa nastavuje na základe počtu otáčok na zelenom ovládači. Otáčkami nad uvedené hodnoty na redukčnej tlakovej stupnici môžeme ventil poškodiť. Po každom novom prednastavení požadovaného výstupného tlaku je potrebné regulovaný rozvod za ventilom otvoriť a uzavrieť. Filter pre pitnú vodu je určený na filtráciu vody v rozvode pitnej vody, ktorá prichádza cez vodovodné batérie ku konečnému užívateľovi. Filter zabraňuje vstupu nečistoty ako sú častice hrdze, zrná piesku a iné tuhé častice, do rozvodného potrubia. Pomocou vypúšťacieho ventilu je možné filter vyčistiť. Pri čistení filtra, ako aj počas cyklu spätného preplachu, je prísun pitnej vody bez obmedzení.

Objednávkové čísla

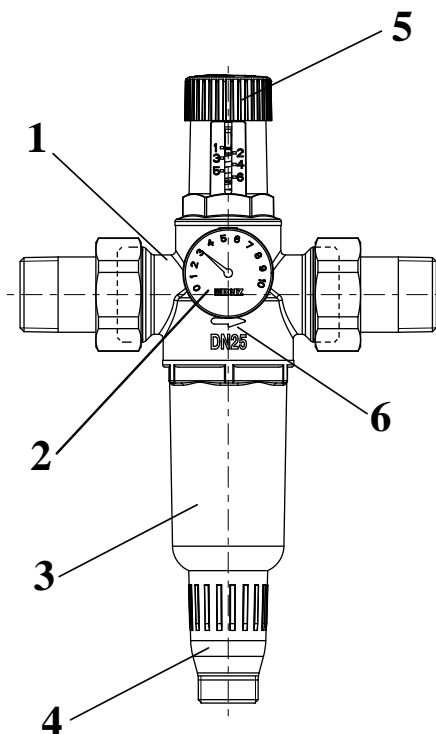
2 3011 01 / 2 3011 02 / 2 3011 03

Technické parametre

Max. prevádzkový tlak:	16 bar
Prednastaviteľný tlakový rozsah:	1,5 - 6 bar
Min. redukcia tlaku:	1 bar
Max. prevádzková teplota:	+40°C
Veľkosť oka filtra:	80 - 100 µm
Médium:	pitná voda
Pripojovací závit pre manometer:	1/4" F (ISO 228-1)
Pripojovacie závit:	vonkajší závit podľa ISO 7-1 a ISO 228

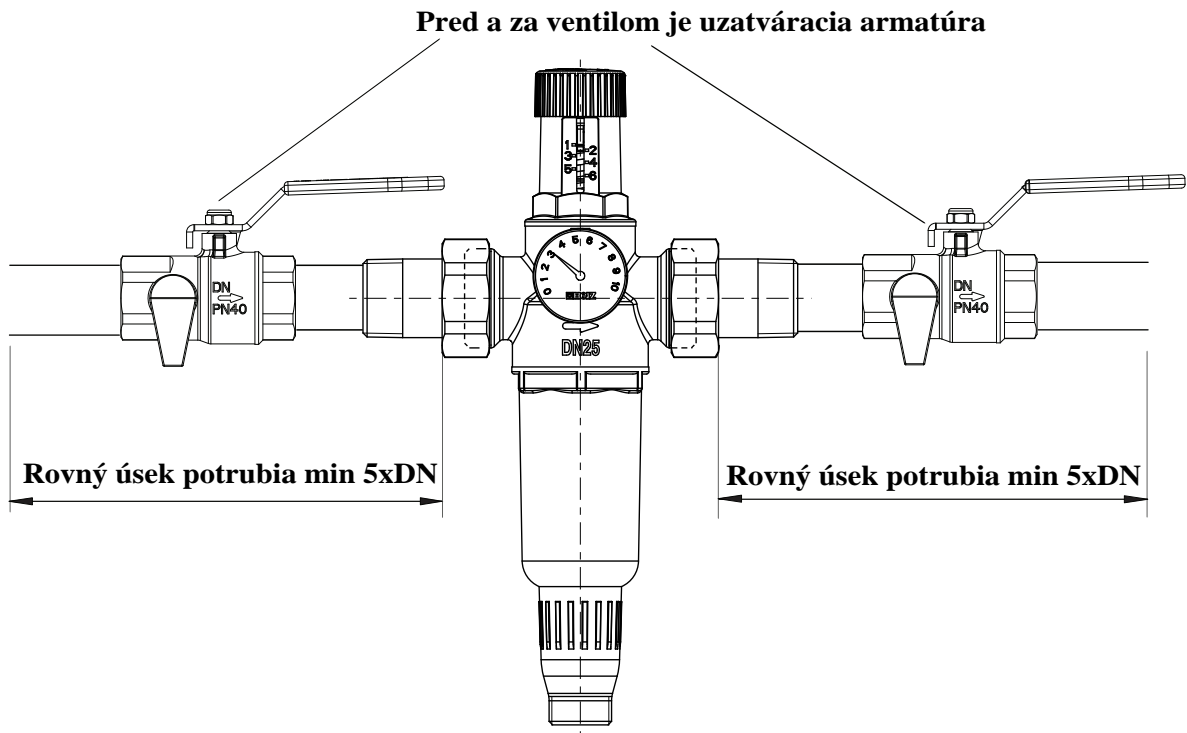
Komponenty

1. Teleso
2. Manometer
3. Plastová banka so sitkom
4. Vypúšťací ventilček pod krytom
5. Ručný ovládač
6. Smer prúdenia vody cez ventil



Pokyny pre montáž

Pred montážou membránového redukčného ventilu s filtrom musí byť systém dôkladne prepláchnutý a zbavený montážnych nečistôt. V systéme pre pitnú vodu by mal byť membránový redukčný ventil s filtrom namontovaný priamo za vodomermom. Membránový redukčný ventil s filtrom je potrebné zabudovať vo vodorovnej polohe, pričom plastová banka so sitkom filtra musí byť pod telesom ventilu, tzn. smerom nadol. Pri montáži je potrebné rešpektovať smer prúdenia média cez ventil, ktorý je vyznačený šípkou na telese ventilu. Pre správnu funkciu sa vyžaduje pred a za ventilom rovný úsek potrubia dĺžky rovnej min. 5 x DN potrubia. Pred a za ventil je potrebné umiestniť uzatváraciu armatúru. Priložený manometer je možné pripojiť z oboch strán do telesa ventilu. Membránový redukčný ventil s filtrom musí byť namontovaný bez mechanického napätia a v jeho okolí musí byť dostatok priestoru pre potrebné čistenie a servis.




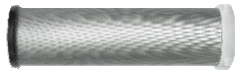


Pokyny pre údržbu

Membránový redukčný ventil s filtrom chráni rozvody pitnej vody pred vysokým tlakom tak, že znižuje výstupný tlak z ventilu na zvolenú úroveň. Výstupný tlak je nastaviteľný a nemení sa zmenou vstupného tlaku. Nastavenie výstupného tlaku je možné otáčaním zeleného ovládača, pričom otáčaním v smere hodinových ručičiek sa výstupný tlak zvyšuje. Otáčaním ovládača nad uvedenou stupnicou tlaku môže dôjsť k poškodeniu ventilu. Doporučujeme pre rozvody pitnej vody v súkromných aj komerčných budovách zvoliť výstupný tlak 4 bar. Po každom novom prednastavení požadovaného výstupného tlaku je potrebné regulovaný rozvod za ventilom otvoriť a uzavrieť. Filtre musí byť preplachovaný min. každých 6 mesiacov, v prípade potreby aj častejšie. Na spodnej časti plastovej banky je vypúšťací ventilček, ktorý 2 až 3 krát krátko úplne otvoríme a zatvoríme, čím umožníme vytečť usadeným nečistotám na sitku filtra zo systému. Vypúšťací ventilček otvoríme max. na 0,5 až 1 otáčku (viď obrázky vyššie), aby nedochádzalo k nadmernému odtoku vody. V prípade potreby je možné na 3/4" vonkajší závit vypúšťacieho ventilčeka namontovať hadicovú prípojku a vodu s nečistotami odvieť hadicou na iné miesto. Pri čistení filtra, ako aj počas cyklu spätného preplachu, je prísun pitnej vody bez obmedzení. Ak je potrebné, je možné sitko filtra vymeniť za nový (obj.č. 2 6301 00). Kľúč na uvoľnenie plastovej banky je súčasťou dodávky filtra. Údržbu filtra smie vykonávať iba odborne spôsobilý personál v zmysle DIN 1988, pričom je potrebné dodržiavať príslušné normy a predpisy.

Pokyny pre likvidáciu

Likvidácia HERZ Membránového redukčného ventilu s filtrom pre studenú pitnú vodu nesmie ohroziť zdravie osôb ani životné prostredie. Pri likvidácii je potrebné dodržiavať príslušné miestne platné predpisy a smernice pre likvidáciu odpadu.

Náhradné diely

Popis	obj. č.	obrázok
Montážny kľúč	1 2682 27	
Náhradné sitko z nerezovej ocele	2 6301 00	
Plastová banka s vypúšťacím ventilom	2 6301 01	
Manometer	1 2682 34	
Hadicová prípojka	1 6206 02	