

HERZ - Nerezový rozdeľovač pre okruhy sálavého vykurovania

Návod na montáž, obsluhu a údržbu

☑ Účel použitia

HERZ Nerezové rozdeľovače sú určené pre systémy podlahového, stenového alebo stropného vykurovania, stropného chladenia resp. systémy vykurovania s vykurovacími telesami. Dodáva sa v štyroch vyhotoveniach. Dve vyhotovenia majú na rozdeľovači prietokomer s regulačným rozsahom 3,0 alebo 6,0 l/min a na zberači termostatický zvršok. Pri týchto vyhotovenia sa požadovaný prietok v jednotlivých okruhoch nastavuje pomocou prietokomerov. Druhé dve vyhotovenia sú s uzatváracími zvrškami na rozdeľovači a termostatickými zvrškami na zberači alebo uzatváracími zvrškami na rozdeľovači aj zberači. Pri týchto vyhotoveniach je možné nastaviť objemový prietok na uzatváracích zvrškoch. Na termostatické zvršky s pripojovacím závitom M 28x1,5, ako doplnok, je možné osadiť ručnú hlavicu HERZ 1 9102 80 alebo termopohony 1 7708 xx. Doplnky sa objednávajú samostatne.

☑ Objednávkové čísla

- 1 8632 03 až 12 - Súprava rozdeľovača s prietokomeri 3,0 l/min na rozdeľovači a termostatickými zvrškami na zberači
- 1 8633 03 až 12 - Súprava rozdeľovača s prietokomeri 6,0 l/min na rozdeľovači a termostatickými zvrškami na zberači
- 1 8631 03 až 12 - Súprava rozdeľovača s uzatváracími zvrškami na rozdeľovači a termostatickými zvrškami na zberači
- 1 8634 03 až 12 - Súprava rozdeľovača s uzatváracími zvrškami na rozdeľovači a uzatváracími zvrškami na zberači

☑ Technické parametre

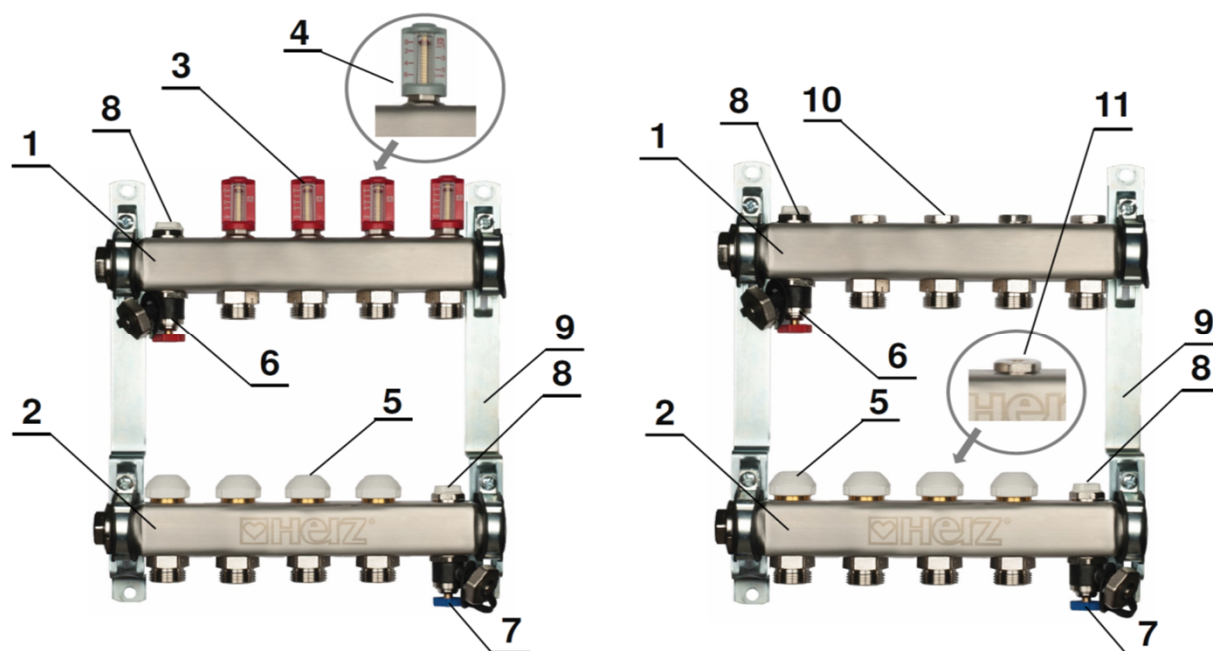
Max. prevádzkový tlak pre rozdeľovače S prietokomeri:	6 bar
Max. prevádzkový tlak pre rozdeľovače BEZ prietokomerov:	10 bar
Kontrolný tlak pre rozdeľovače s prietokomeri:	10 bar pri +20°C
Max. prevádzková teplota pre rozdeľovače S prietokomeri:	+ 70°C
Max. prevádzk. teplota pre rozdeľovače BEZ prietokomerov:	+ 110°C
Min. prevádzková teplota:	0°C

Prevádzkové médium:

Kvalita plniaceho média v sústave musí zodpovedať ÖNORM H5195 resp. VDI- smernici 2035. Pri použití nemrznúcej zmesi na báze etylén alebo propylénglykolu je prípustný pomer zmiešania s upravenou vodu 25 - 50 % nemrznúcej zmesi v celkovom obsahu média, pričom je potrebné riadiť sa pokynmi výrobcu nemrznúcej zmesi pri jej spracovaní. V prípade kontaktu tesnenia s EPDM s mazivami a minerálnymi olejmi môže dôjsť k poškodeniu tesnenia, a tým k strate tesnosti daného produktu. Rozdeľovače nie sú vhodné pre agresívne médiá ako sú napr. kyslé alebo zásadité roztoky, horľavé látky alebo výbušné plyny. Všetky tieto médiá ničia tesniace komponenty.

☑ Komponenty

- | | |
|--|-------------------------------------|
| 1. Nerezový rozdeľovač | 7. Vypúšťací ventil modrý |
| 2. Nerezový zberač | 8. Odvzdušňovací ventil |
| 3. Prietokomer 3,0 l/min - pre 1 8632 xx | 9. Montážne konzoly |
| 4. Prietokomer 6,0 l/min - pre 1 8633 xx | 10. Uzatvárací zvršok |
| 5. Termostatický zvršok pre 1 8632 xx, 1 8633 xx a 1 8631 xx | 11. Uzatvárací zvršok pre 1 8634 xx |
| 6. Vypúšťací ventil červený | |



☑ Bezpečnostné pokyny

Montáž nerezového rozdeľovača môže vykonávať iba osoba, ktorá má odbornú spôsobilosť na montáž vnútornej inštalácie, pričom je potrebné dodržiavať príslušné normy a právne predpisy.

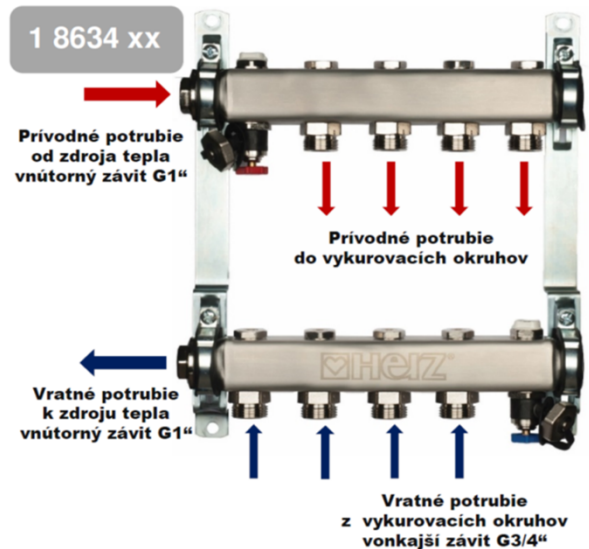
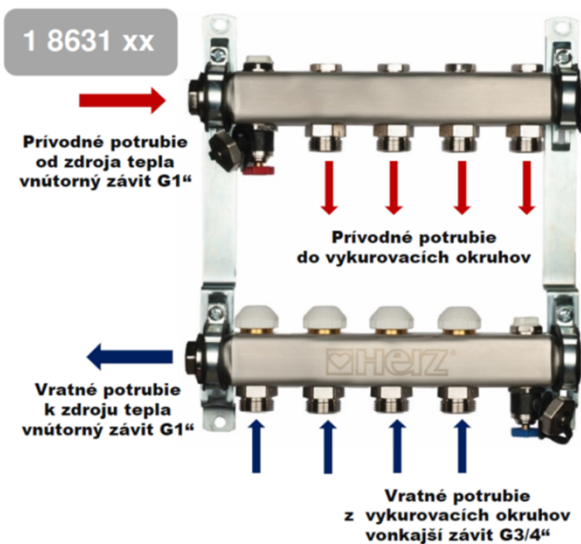
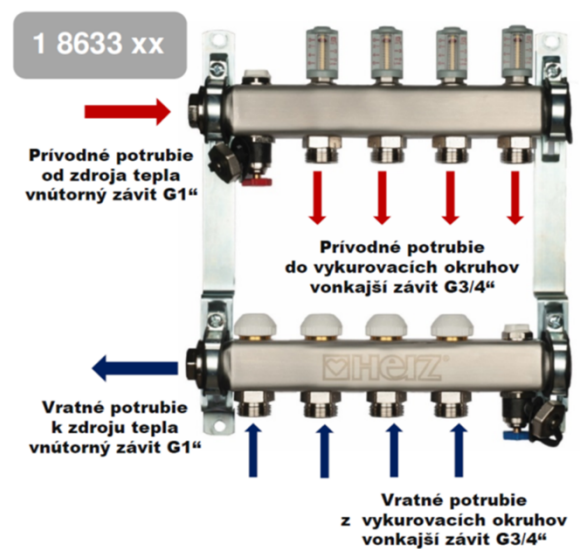
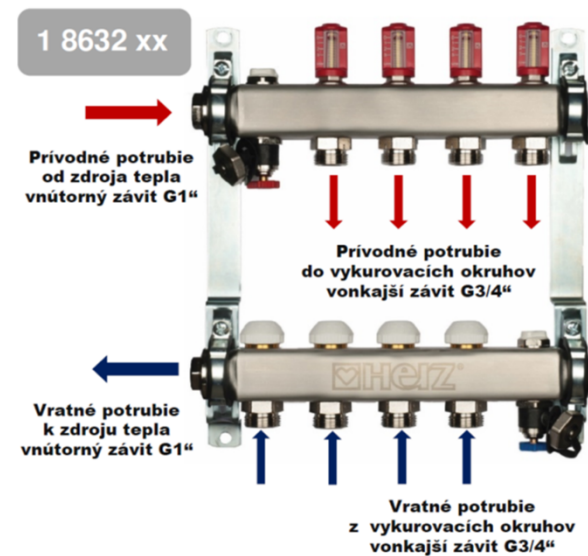
Poškodené diely sa môžu vymeniť len za originálne náhradné diely.

Po montáži sa musia všetky skrutkové spoje ešte raz skontrolovať na tesnosť.

Pred uvedením do prevádzky je potrebné prekontrolovať všetky spoje a tesniace prvky.

☑ Pokyny pre montáž

HERZ Nerezové rozdeľovače je možné pomocou montážnych konzol namontovať priamo na stenu alebo do skrinky pre rozdeľovače (obj.č. skriniek je 1 8569 xx a objednávajú sa samostatne). Montážna poloha je ľubovoľná. Rozdeľovač s prietokomermi musí byť vždy napojený na privodné potrubie od zdroja tepla/chlady. Zberač s termostatickými zvyškami je pripojený je vždy na vratné potrubie do zdroja tepla/chlady. Výrobné nastavenie všetkých uzatváracích prvkov je úplne otvorené.

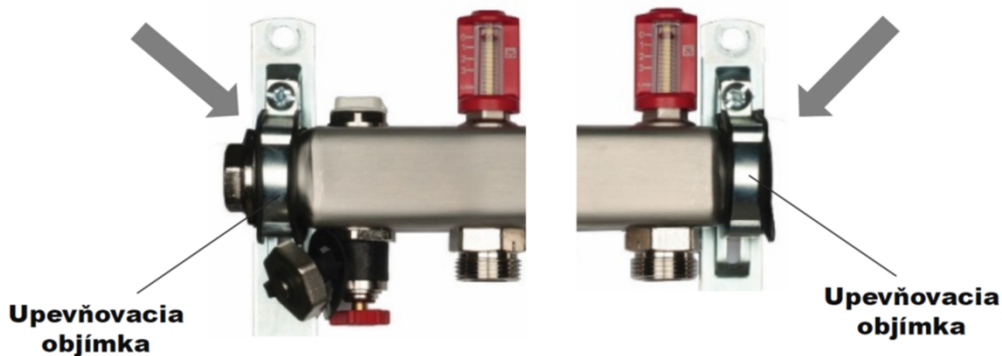


Montáž montážnych konzôl

HERZ Nerezové rozdeľovače môžu byť napojené na hlavný rozvod (prívodné a vratné potrubie zdroja tepla/chladu) vpravo alebo otočením o 180°, prípadne premontovaním zátky na rozdeľovači aj zberači, vľavo. Prípustná je aj kombinácia - rozdeľovač s napojením vpravo, zberač vľavo alebo naopak (napr. pri stropnom chladení). Dve montážne konzoly sú súčasťou dodávky rozdeľovača.

1. Povolíme skrutky na upevňovacích objímkach montážnych konzôl.
2. Umiestnime objímky na zúžené konce rozdeľovača/zberača, gumové tesnenia musia byť medzi rozdeľovačom/zberačom a objímkou.
3. Zaskrutkujeme pomocou skrutiek upevňovacie objímky a pevne dotiahneme.
4. Namontujeme na lišty do skrinky pre rozdeľovače.

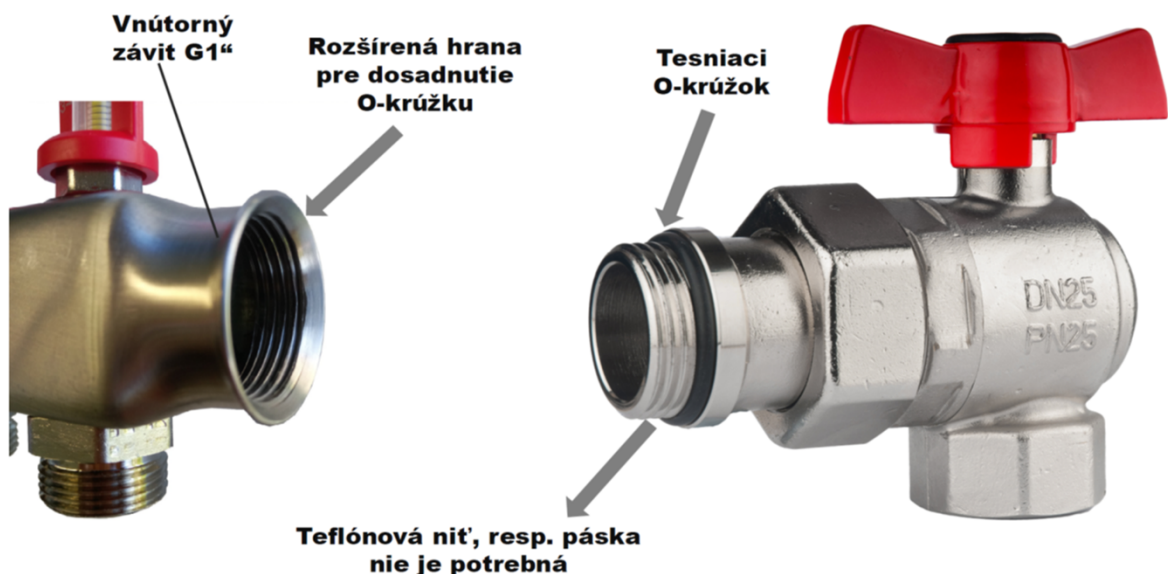
Umiestnenie upevňovacích objímok na zúžených koncoch



Pripojenie rozdeľovača na hlavný rozvod

Nerezový rozdeľovač HERZ sa pripája na hlavný rozvod (prívodné a vratné potrubie zdroja tepla/chladu) vnútorným závitom G1". Na pripojenie použijeme HERZ guľové kohúty, ktoré slúžia aj ako uzatvárací prvok. Ak hlavný rozvod vyúsťuje nad podlahou, použijeme na pripojenie rohové guľové kohúty (1 2224 X3). Ak hlavný rozvod vyúsťuje zo steny, použijeme priame guľové kohúty (1 2205 X3).

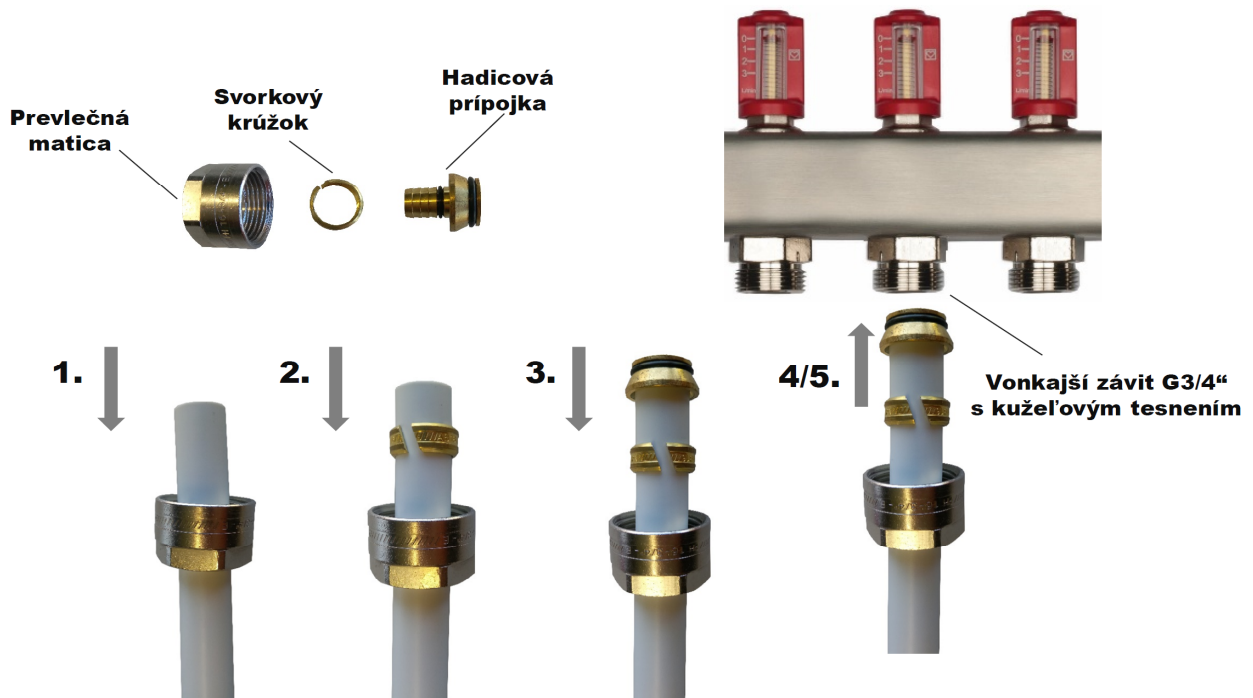
Guľové kohúty 1 2224 X3 a 1 2205 X3 majú pri závite zabudovaný tesniaci O-kružok, čo umožňuje jednoduchú montáž priamo na teleso rozdeľovača bez použitia ďalšieho tesniaceho materiálu - teflóňová páska a pod. Guľové ventily sú k dispozícii s červeným a modrým motýlikom.



Pripojenie rozdeľovača na vykurovacie/chladiace okruhy

Nerezový rozdeľovač HERZ sa pripája na vykurovacie/chladiace okruhy vonkajším závitom G3/4" s kužeľovým tesnením. Okruhy vykurovania / chladienie pripájame pomocou prechodky na plastové rúrky 1 6098 xx. Prechodka je tvorená z 3 častí - prevlečnej matice, svorkového krúžku a hadicovej prípojky.

1. Nasadíme prevlečnú maticu na rúrku
2. Nasadíme svorkový krúžok na rúrku ľubovoľnou stranou, pretože obidve strany majú rovnaké nábehové hrany.
3. Zasuňme hadicovú prípojku do rúrky.
4. Priložíme rúrku s prechodkou k okruhu na rozdeľovači a mierne pritlačíme, aby zacvakla.
5. Zaskrutkujeme prevlečnú maticu na okruh a dotiahneme vidlicovým kľúčom.



Vypúšťacie ventily na rozdeľovači (červené) a zberači (modré)

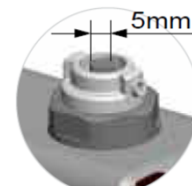
Používajú sa na preplachovanie, plnenie a vypustenie systému alebo jednotlivých vykurovacích okruhov. Pod mosadznou krytkou vypúšťacieho ventilu sa nachádza vonkajší pripojovací závit G 3/4", na ktorý napojíme hadicovú prípojku 1 6206 02. Otáčaním červeného ručného kolieska proti smeru hodinových ručičiek otvoríme ventil a cez hadicovú prípojku môžeme systém preplachovať, plniť alebo vypúšťať. Po skončení prác je nutné uzatvoriť ventil otáčaním kolieska v smere hodinových ručičiek.




 otvoriť
 zatvoriť

Odvzdušňovacie ventily na rozdeľovači a zberači

Na rozdeľovači a zberači je osadený odvzdušňovací ventil, ktorý je možné ovládať pomocou kľúča HERZ 1 6625 00.

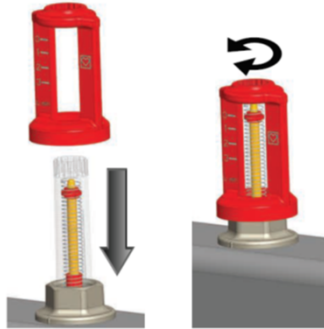


 otvoriť
 zatvoriť

Nastavenie požadovaného prietoku na prietokomeroch na rozdeľovači

Prietokomery sa dodávajú z výroby ako úplne otvorené a nastavujú sa pomocou červenej plastovej banky. Nastavenie požadovaného prietoku vykonáme otáčaním plastovej banky v smere hodinových ručičiek. Nastavený objemový prietok je možné odčítať priamo na nej, pričom prietok je v l/min.

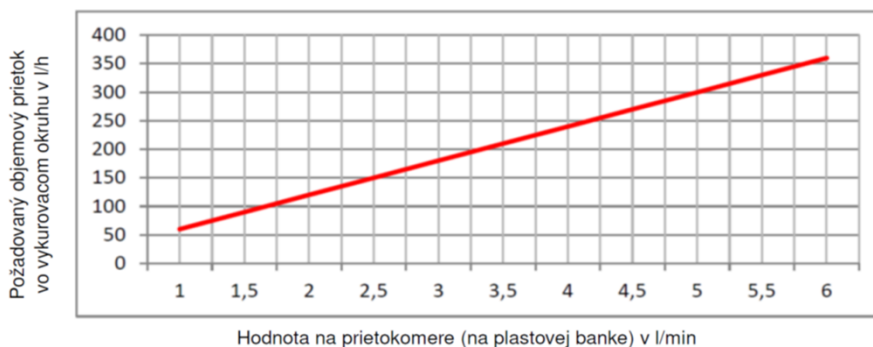
Spôsob nastavenia požadovaného prietoku



Prevodový diagram prietoku z l/h na l/min pre nastavenie prietokomeru do 3,0 l/min (červený)



Prevodový diagram prietoku z l/h na l/min pre nastavenie prietokomeru do 6,0 l/min (sivý)

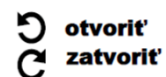
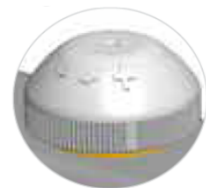


Termostatické zvršky na zberači

Uzatvorenie okruhu na termostatických zvrškoch vykonáme otáčaním bielej plastovej krytky v smere hodinových ručičiek. Bielu plastovú krytku môžeme nahradiť ručnou hlavicoou 1 9102 80 s pripojovaním závitom M28x1,5 alebo termopohonmi 1 7708 xx s pripojovaním závitom M28x1,5. Termopohony elektricky / signálom prepojíme s príslušnými regulátormi priestorovej teploty.

Upozornenie

Termostatické ventily a prietokomery nie sú určené ako uzatváracie armatúry. Okruhy na rozdeľovači, na ktoré nebude pripojený okruh sálavého vykurovania, musia byť na výstupe opatrené uzatváracím prvkom.



Pokyny pre údržbu




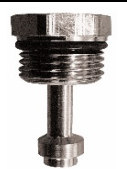


Doporučujeme v čase mimo vykurovacieho obdobia z termostatických zvrškov demontovať mechanické pohony. V prípade elektrických pohonov doporučujeme na regulácii zvoliť režim ochrany ventilu, ktorý min. 1-krát mesačne uskutoční z termostatickým zvrškom pohyb otvor-zatvor.

Pre údržbu termostatického zvršku je vhodné používať mazivá na báze silikónu. Mazivá na báze minerálnych olejov poškodzujú tesnenia a zvsšky sa stávajú netesnými.

Pokyny pre likvidáciu

Likvidácia HERZ Compact Floor Light SK regulačnej stanice nesmie ohroziť zdravie osôb ani životné prostredie. Pri likvidácii je potrebné dodržiavať príslušné miestne platné predpisy a smernice pre likvidáciu odpadu.

Náhradné diely

Popis	obj. č.	obrázok
HERZ Regulačný prietokomer do 3,0 l/min	3 F900 33	
HERZ Regulačný prietokomer do 6,0 l/min	3 F900 36	
HERZ Termostatický zvršok	1 6403 31	
HERZ Uzatvárací zvršok	1 6413 01	
HERZ Vypúšťací ventil s hadicovou prípojkou, červený	1 8635 55	
HERZ Vypúšťací ventil s hadicovou prípojkou, modrý	1 8635 54	
HERZ odvzdušňovací ventil	1 4020 59	