

Bytová výmenníková stanica HERZ PRESSBURG NT-E / HT a NT-K / HT

Návod na montáž, obsluhu a údržbu

☑ Účel použitia

Bytová výmenníková stanica HERZ PRESSBURG PRESSBURG NT-E / HT a NT-K / HT je tlakovo závislé zariadenie určené na priame vykurovanie a súbežnú prípravu teplej pitnej vody pre jednotlivé byty napojené na centrálny zdroj tepla 2-rúrkovým systémom.

Ohrev teplej pitnej vody prebieha prietokovým spôsobom prostredníctvom výmenníka tepla. Na bytovú stanicu je možné zapojiť cirkulačné potrubie teplej pitnej vody. Cirkulačné čerpadlo je súčasťou dodávky bytovej stanice. Letný bypass zabezpečuje trvalo stálu teplotu vykurovacej vody pred bytovou stanicou v čase, keď za stanicou nedochádza k žiadnemu odberu.

Na bytovú stanicu môžeme napojiť až 2 vykurovacie okruhy v byte. Pre prvý okruh, okruh nízkoteplotného vykurovania, je v bytovej stanici inštalovaná regulačná sada vrátane obehového čerpadla pre vykurovací okruh. Podľa typu bytovej stanice, regulácia nízkoteplotného vykurovania môže byť na konštantnú teplotu vykurovacej vody alebo vykurovacia voda môže byť teplotne regulovaná na základe ekvitermickej krivky. Druhý okruh, vysokoteplotného vykurovania, je napojený priamo na bytovú stanicu. Teplota vykurovacej vody v tomto okruhu je rovnaká ako teploty vykurovacej vody na vstupe do bytovej výmenníkovej stanice.

☑ Objednávkové čísla

1 4021 84	Bytová výmenníková stanica PRESSBURG NT-K / HT s pripojením nízkoteplotného (konštantná teplota) a vysokoteplotného vykurovania, s prípravou teplej pitnej vody - max. prietok 18l/min (10/50°C) a s cirkuláciou
1 4021 85	Bytová výmenníková stanica PRESSBURG NT-K / HT s pripojením nízkoteplotného (konštantná teplota) a vysokoteplotného vykurovania, s prípravou teplej pitnej vody - max. prietok 22l/min (10/50°C) a s cirkuláciou
1 4021 80	Bytová výmenníková stanica PRESSBURG NT-K / HT s pripojením nízkoteplotného (ekvitermicky riadená teplota) a vysokoteplotného vykurovania, s prípravou teplej pitnej vody - max. prietok 18l/min (10/50°C) a s cirkuláciou
1 4021 81	Bytová výmenníková stanica PRESSBURG NT-K / HT s pripojením nízkoteplotného (ekvitermicky riadená teplota) a vysokoteplotného vykurovania, s prípravou teplej pitnej vody - max. prietok 22l/min (10/50°C) a s cirkuláciou

☑ Technické parametre

Max. teplota prívodnej vody od zdroja tepla:	55 až 70°C	Teplota studenej pitnej vody	10°C
s termostatickou reguláciou	60 až 85°C	Teplota teplej pitnej vody	50°C
Max. prevádzkový tlak:	10 bar	Hmotnosť prázdnej stanice:	21,5 kg
Min. statický tlak studenej pitnej vody:	2,5 bar	Objem vody v stanici:	10 l
Max. vykurovací výkon za bytovou stanicou:	10 kW	Hmotnosť krytu cca:	8 kg
Max. prietok teplej pitnej vody pri 10/50°C:	18 / 22 l/min	Celková hmotnosť stanice:	33 kg

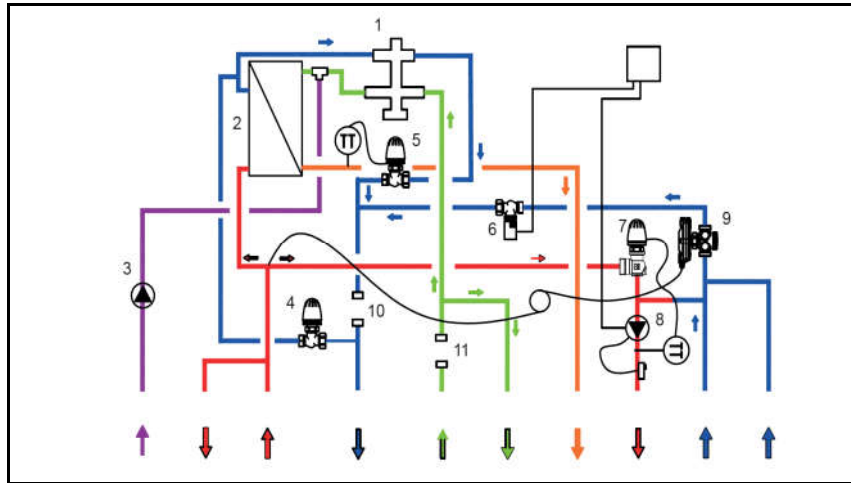
☑ Bezpečnostné upozornenia

- Zariadenie môžu namontovať a pripojiť iba kvalifikovaní pracovníci a odborníci na montáž vykurovania.
- Pri údržbe stanice používame iba originálne náhradné diely HERZ.
- Pred uvedením vykurovacieho systému do prevádzky je potrebné skontrolovať tesnosť všetkých spojov.
- Technické zmeny vykonané užívateľom na bytovej stanici nie sú povolené. V opačnom prípade nepreberá spoločnosť HERZ žiadnu zodpovednosť za vzniknuté škody.
- Zariadenie musí byť naplnené vodou, ktorá spĺňa požiadavky na vykurovaciu vodu podľa ÖNORM H5195, inak zaniká nárok na záruku
- Ak nehnuteľnosť zostane neobývaná dlhšiu dobu, odporúča sa uzavrieť guňové kohúty a vyprázdniť potrubie pitnej vody na strane bytu
- Teplota výstupnej teplej pitnej vody sa môže meniť v závislosti od aktuálneho odberu, aktuálneho tlakového rozdielu v systéme a aktuálnej teploty na výstupe a môže byť aj v rozsahu teplôt, v ktorom existuje riziko obarenia. Aby sa predišlo obareniu, mal by byť v strede alebo pred každým kohútikom nainštalovaný zmiešavač pitnej vody ako bezpečnostné zariadenie.
- Povrchy dielov, spojov a unikajúca voda môžu byť veľmi horúce a spôsobiť vážne popáleniny a obarenie. Pred začatím demontážnych prác je potrebné uzavrieť uzatváracie ventily a vypustiť vodu. Akákoľvek vytekajúca voda je pravdepodobne horúca a pod vysokým tlakom. Nepokúšajte sa vykonávať opravy sami.

☑ Montáž

- Pri montáži je potrebné dodržiavať rozmerové nákresy a informačné štítky priložené k prístroju.
- Pri výbere miesta montáže je potrebné zohľadniť hmotnosť výmenníkovej stanice, vrátane hmotnosti náplne vody.
- Ak je predpoklad, že bytová výmenníková stanica bude premiestnená, zabudovaná v malých priestoroch alebo medzipodlažnom a pod., potom sa musí bezpodmienečne dbať nato, aby predná strana zariadenia zostala voľne prístupná.
- Pri montáži je potrebné dbať nato, aby stena, na ktorú sa zariadenie bude montovať bola rovná pre náležité upevnenie výmenníkovej stanice.
- Hmoždinky a skrutky sa používajú v závislosti od druhu podkladu pre montáž.

Funkčná schéma bytovej stanice s reguláciou nízkoteplotného vykurovania na konštantnú teplotu vykurovacej vody 1 4021 84_85

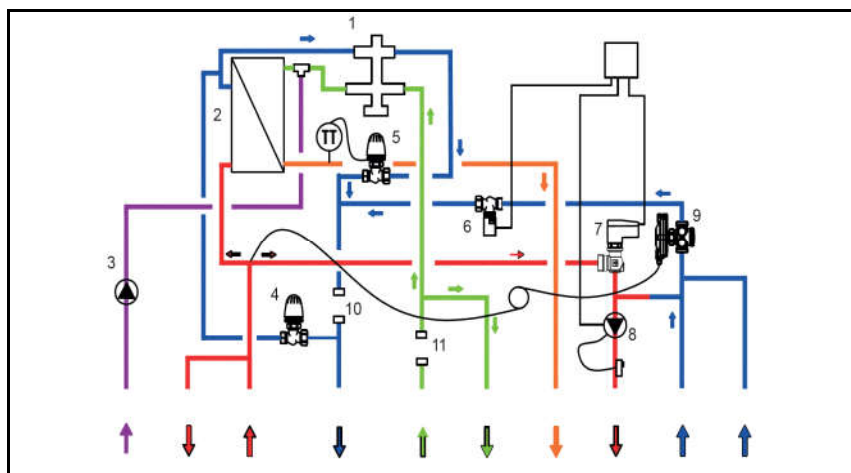


- | | |
|---|--|
| 1 - HERZ Regulátor tlaku a teploty | 7 - HERZ Regulácia na konštantnú teplotu vody* |
| 2 - Výmenník tepla pre teplú pitnú vodu | 8 - Obehové čerpadlo nízkoteplotného okruhu |
| 3 - Cirkulačné obehové čerpadlo | 9 - HERZ Kombinovaný automatický vyvažovací ventil VS-TS |
| 4 - HERZ Letný bypass | 10 - Medzikus pre merač tepla 110 mm |
| 5 - HERZ Termostatická regulácia | 11 - Medzikus pre vodomer 110 mm |
| 6 - HERZ Zónový ventil | |

* Regulácia na konštantnú teplotu vykurovacej vody obsahuje:

- 2-cestný termostatický ventil
- termostatickú hlavicu s príloženým snímačom s rozsahom požadovaných teplôt 20° až 50°C

Funkčná schéma bytovej stanice s reguláciou nízkoteplotného vykurovania vykurovacia voda teplotne regulovaná na základe ekvitermickej krivky 1 4021 80_81



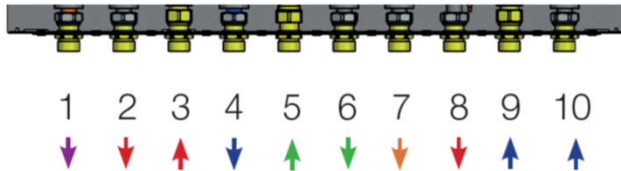
- | | |
|---|--|
| 1 - HERZ Regulátor tlaku a teploty | 7 - HERZ Regulácia podľa ekvitermickej krivky* |
| 2 - Výmenník tepla pre teplú pitnú vodu | 8 - Obehové čerpadlo nízkoteplotného okruhu |
| 3 - Cirkulačné obehové čerpadlo | 9 - HERZ Kombinovaný automatický vyvažovací ventil VS-TS |
| 4 - HERZ Letný bypass | 10 - Medzikus pre merač tepla 110 mm |
| 5 - HERZ Termostatická regulácia | 11 - Medzikus pre vodomer 110 mm |
| 6 - HERZ Zónový ventil | |

* Regulácia podľa ekvitermickej krivky obsahuje:

- 2-cestný termostatický ventil
- elektromotorický pohon pre 3-bodovú reguláciu, napájacie napätie 230 V

Montáž predmontovanej konzoly

HERZ Predmontovaná konzola sa osadí ako prvá, ešte pred samotným osadením bytovej výmenníkovej stanice. Na konzolu sa pripoja všetky rozvody od zdroja tepla, rozvody studenej a teplej pitnej vody, cirkulačné potrubie teplej pitnej vody a všetky rozvody v priestoroch za stanicou. Samostatnú bytovú výmenníkovú stanicu stačí osadiť už tesne pred ukončením výstavby. Predmontovaná konzola pozostáva z montážneho L profilu s otvormi, vrátane guňových kohútov pre vykurovanie, studenú a teplú pitnú vodu, cirkuláciu, vrátane upevňovacieho materiálu. Montáž konzoly je na stenu. Konzola sa objednáva samostatne.



1	Cirkulačné potrubie teplej pitnej vody	3/4" *
2	Prívod do vysokoteplotného vykúr.	3/4" *
3	Prívod zo zdroja tepla	3/4" *
4	Spiatočka ku zdroju tepla	3/4" *
5	Prívod studenej vody	3/4" *
6	Výstup studenej vody	3/4" *
7	Výstup teplej pitnej vody	3/4" *
8	Prívod do nízokoteplotného vykúr.	3/4" *
9	Spiatočka z nízokoteplotného vykúr.	3/4" *
10	Spiatočka z vysokoteplotného vykúr.	3/4" *

* plocho tesnený vonkajší závit

Pripojenie rozvodov

Bytová výmenníková stanica sa hlavný rozvod zo zdroja tepla pripojí paralelne. Pokiaľ je to možné, Bytová výmenníková stanica by sa mala napojiť ešte pred prvým spotrebičom.

Montáž merača tepla a vodomera

HERZ Bytová výmenníková stanica sa dodáva s 2-mi zabudovanými medzikusmi, ktoré je možné nahradiť meračom tepla a vodomermom. Dĺžka medzikusov je 110 mm, pripojovací závit pre merač tepla a vodomer je 3/4" vnútorný závit. Merač tepla a vodomer sa objednávajú samostatne.

Nastavenie teploty teplej pitnej vody

Maximálna výstupná teplota teplej pitnej vody vo výmenníkovej stanici PRESSBURG je 50°C. Aby sa zaručila optimálna teplota výstupu, nastavenie termostatu nedoporučujeme meniť.

Pripojenie na elektrický rozvod

Dodávané elektrické komponenty (termopohon pre zónový ventil) musia byť zapojené do elektrickej siete. Napájacie napätie 230V / 50Hz je privedené do pripájacej svorkovnice v bytovej výmenníkovej stanici umiestnenej v hornom pravom rohu bytovej stanice. Pripojenie priestorových termostátov je podľa danej elektrickej schémy zapojenia príslušného priestorového termostatu.

Schéma elektrického zapojenia bytovej stanice 1 4021

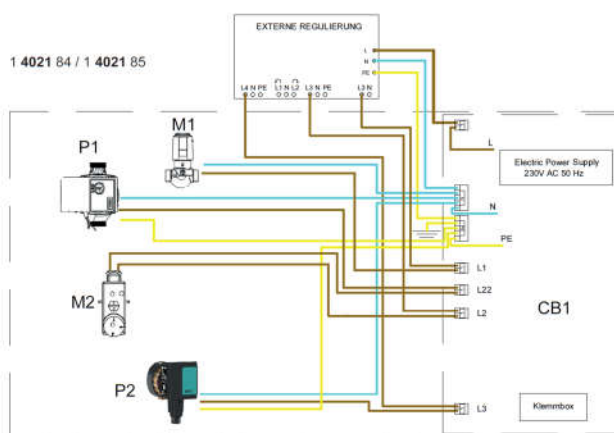
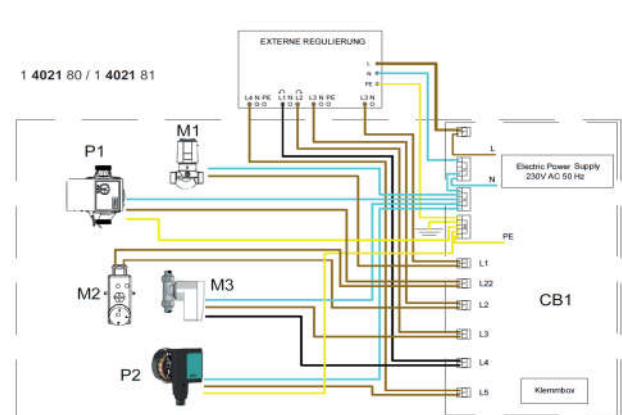


Schéma elektrického zapojenia bytovej stanice 1 4021 80_81



Uvedenie do prevádzky

Pred prvým uvedením výmenníkovej stanice do prevádzky, sa podľa normy ÖNORM H5195-1 musí dbať nato, aby sa používali čisté a normované materiály rúrok (bez okovín, hrdze a vnútorných ostrých výstupkov, ako aj nečistôt), armatúry a zariadenia (kotly, radiátory, konvektory, expanzné nádoby a.i.). V norma ÖNORM H5195 ďalej predpisuje čistú a remeselnícku výrobu (bez zvracích perlí, zvyškov tesniaceho materiálu alebo pomocných spájkových materiálov, ostrín, kovových stružlín a pod.), ako aj pred montážou čistenie všetkých súčiastok vykurovacieho zariadenia.

V opačnom prípade by sa prostredníctvom usadenín v rúrkach mohol regulátor poškodiť. Okrem toho existuje nebezpečenstvo, že sa nečistoty dostanú aj do pitnej vody. Preto sa odporúča zabudovanie zachytávača nečistôt.

Aby sa zamedzilo škodám v systéme spôsobeným koróziou, norma ÖNORM H5195-1 predpisuje nasledovné:

Zriadenie a prevádzka vykurovacieho zariadenia sa musí vykonávať tak, aby sa čo najlepšie zamedzilo prenikaniu vzduchu do uzavretého vykurovacieho systému.

Pri prvom uvedení do prevádzky sa vykurovacie zariadenie musí vypláchnuť s minimálne dvojnásobkom objemu zariadenia. Následne sa vykurovacie zariadenie musí naplniť čistou filtrovanou plniacou vodou odpovedajúcej kvality. Aby sa dosiahlo rovnomerné premiešanie vykurovacej vody s inhibítormi, vykurovacie zariadenie musí byť v prevádzke 24 hodín, pričom sa musia dodržiavať prevádzkové podmienky. Staršie zariadenia sa pred plnením musia chemicky vyčistiť a následne naplniť vodou.

Musí sa vyvarovať čiastočnému alebo úplnému vyprázdňovaniu vykurovacieho systému na dlhšie časové obdobie bez konzervácie, pretože inak dôjde k zvýšenej tvorbe korózie.

Aby sa v prípade nízkych teplôt v systéme zabezpečila dostatočná ochrana proti mrazu, norma ÖNORM H5195-1 predpisuje:

Napriek tomu, že je nemrznúca kvapalina vodou miešateľná v každom pomere, u zariadení s obehovým čerpadlom by sa zariadenia mali najprv naplniť približne dvoma tretinami potrebného množstva vody. Potom sa pridá nemrznúca kvapalina a do zariadenia sa doplní zvyšok potrebného množstva vody. Uvedením čerpadla do chodu sa docielí kompletne premiešanie.

Postupné otváranie guľových kohútov na bytovej stanici

1. Pomaly otvoríme prívody pre vykurovanie (červený guľový kohút)
2. Pomaly otvoríme prívod studenej vody (zelený guľový ventil)
3. Pomaly otvoríme spiatočku pre vykurovanie (červený guľový ventil)
4. Pomaly otvoríme odvod teplej a studenej vody (zelený guľový ventil)

Oprava a údržba

Vďaka svojej konštrukcie je bytová výmenníková stanica relatívne nenáročná na údržbu. Avšak v prípade tvrdej vody sa môže zariadenie zaniest' vodným kameňom. Odvápnenie by sa malo preto vykonávať v závislosti od tvrdosti vody, a to každý rok resp. každé dva roky, pričom toto odvápnenie by malo byť vykonávané odborníkom. Ak vodný kameň do značnej miery zasiahne aj ventily, potom by sa tieto ventily mali vymeniť, aby sa mohla zabezpečiť ich bezporuchová funkcia.

Na čistenie zariadenia nepoužívať žiadne drsné alebo agresívne čistiace prostriedky. Odporúča sa čistenie vlhkou handrou s použitím niekoľkých kvapiek bežného tekutého domáceho čistiaceho prostriedku.

Vyradenie z prevádzky, vyprázdňovanie

Ak sa bytová výmenníková stanica vyradí na dlhší čas z prevádzky, alebo z určitých dôvodov sa musí demontovať, potom sa vyradenie z prevádzky vykoná zatvorením všetkých guľových kohútov.

Na vyprázdnenie stanice je potrebné pod stanicu umiestniť nádobu s objemom cca. 15 litrov a voda by sa z guľových ventilov mala vypúšťať tak dlho, kým sa stanica úplne nevyprázdni.


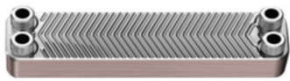



Recyklácia a likvidácia

Výmenníkové stanice a ich príslušné prepravné balenie pozostávajú z väčšej časti z recyklovateľných materiálov.

Bytová výmenníková stanica ako aj celé príslušenstvo sa nevyhadzujú do komunálneho odpadu. Je potrebné, aby sa zariadenie popr. prípadné príslušenstvo likvidovalo podľa miestnych predpisov.

Likvidáciu prepravného balenia prenechajte osvedčenej firme s odborníkmi, ktorí toto zariadenie inštalovali.

 **Náhradné diely**

Popis	obj. č.	obrázok
Regulátor tlaku a teploty Tlakový rozdiel, ktorý vznikne pri odbere teplej pitnej vody aktivuje membránu vo ventile, čo umožní vykurovacej vody zo zdroja tepla vstúpiť do výmenníka na jeho primárnej strane a ohrievať vstupujúcu studenú vodu na sekundárnej	1 4029 06	
Výmenník tepla Asymetrický nerezový doskový výmenník tepla spájkovaný meďou. (E8LASHx42)	1 4018 47	
Cirkulačné obehové čerpadlo pre obeh cirkulačnej vody v rozvodoch teplej pitnej vody	1 4018 22	
Ventil v "letnom bypass" cirkulácie	1 7737 91	
Termostatický zvršok náhradný diel pre ventil v letnom bypass	1 6390 91	
Obmedzovač teploty spiatocky umiestnený na ventile v letnom bypass a určený pre reguláciu teploty vratnej vykurovacej vody v bytovej stanici v rozsahu 25-60°C, nastavený z výroby na 45°C	1 6319 12	
Ventil termostatický osadený za regulátorom tlaku a teploty a určený na reguláciu výstupnej teploty teplej pitnej vody	1 4020 58	
Termostatický zvršok určený pre termostatické ventily v termostatickej a zónovej regulácii	1 6379 03	
Termostatická hlavica s ponorným snímačom určená na reguláciu teploty výstupnej teplej pitnej vody, s kapilárou a ponorným snímačom, pripojovací závit M 28x1,5, výrobné nastavenie 52°C	1 9421 28	
Termopohon osadený na zónový ventil, určený na letné uzatvorenie prietoku vykurovacej vody do vykurovacieho systému za stanicou, 2-bodová regulácia, pripojovací závit M28x1,5, zdvih 5 mm	1 7708 53	

Popis	obj. č.	obrázok
Termostatický ventil 3-osový "AB" prípojka na vykurovacie teleso s kužeľovým tesnením, prípojka rúrky vonkajší závit G 3/4" s kužeľovým tesnením	1 7745 91	
Termostatická hlavica s príloženým snímačom určená na reguláciu nízkoteplotného vykurovania na konštantnú teplotu vykurovacej vody v rozsahu požadovaných hodnôt 20-50°C, dĺžka kapilárnej rúrky 2 m.	1 7420 06	
Elektromotorický pohon určený na reguláciu nízkoteplotného vykurovania kde vykurovacia voda je teplotne regulovaná na základe ekvitermickej krivky. Pohon určený pre 3-bodovú reguláciu, napájacie napätie 230 V	1 7708 41	
Obehové čerpadlo Wilo Para RS 15/6 (SCU), mokrobežné vysokoúčinné obehové čerpadlo s elektronickou reguláciou otáčok určené pre obeh vykurovacej vody v nízkoteplotnom vykurovaní	3 E531 00	
Kombinovaný automatický vyvažovací ventil VS-TS s nastaviteľným požadovaným prietokom a požadovaným diferenčným tlakom do vykurovacieho systému za bytovou stanicou	1 4012 32	
Filter na zachytávanie nečistôt vo vykurovacom systéme, chrómnikové sitko s veľkosťou oka 0,5 mm.	1 4019 78	
Sitko pre filter sieťovina filtra z chrómnikovej ocele, veľkosť oka 0,5 mm	1 6386 32	
Predmontovaná konzola s guľovými kohútmi	1 4021 89	