

HERZ - Magnetický filter pre vykurovacie systémy

Návod na montáž, obsluhu a údržbu

Účel použitia

Magnetický filter s guľovým kohútom HERZ pre nástenné kotly mechanicky filtruje nečistoty, ktoré sa v systéme vyskytujú, pomocou vnútornej filtračnej vložky. Silný neodýmový magnet zachytáva nečistoty obsahujúce železo. Kombinácia guľového kohúta a spätného ventilu umožňuje ľahkú údržbu bez nutnosti vypúšťania systému. Magnetický filter s guľovým kohútom doporučujeme osadiť na vratné potrubie do kotla.

Objednávkové čísla

I12806

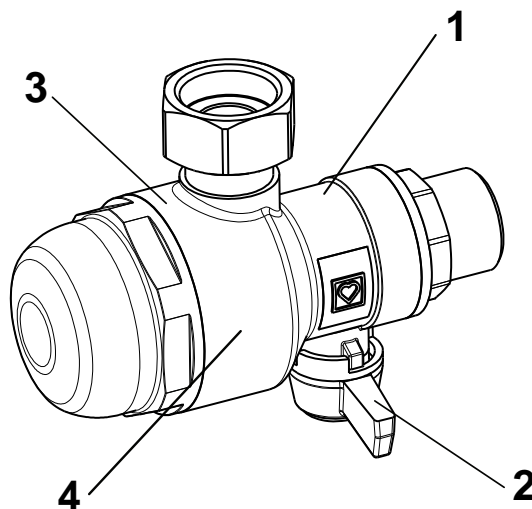
Technické parametre

Max. prevádzkový tlak:	10 bar
Max. prevádzková teplota:	+90°C
Veľkosť oka filtra:	300 µm
Magnet:	neodym
Sila magnetu:	12 000 G
Prevádzkové médium:	

Kvalita prevádzkového média musí zodpovedať ÖNORM H5195 resp. VDI- smernici 2035. Pri použití nemrznúcej zmesi na báze etylén alebo propylénglykolu je prípusný pomer zmiešania s upravenou vodu 25 - 50 % nemrznúcej zmesi v celkovom obsahu média, pričom je potrebné riadiť sa pokynmi výrobcu nemrznúcej zmesi pri jej spracovaní. Tesnenia EPDM sa môžu v kontakte s mazivami na báze minerálnych látok poškodiť, a tým stratiť svoju tesniacu schopnosť.

Komponenty

1. Teleso
2. Motýlikový ovládač guľového kohúta
3. Kryt magnetu
4. Magnet a nosič magnetu vo vnútri



Pokyny pre montáž

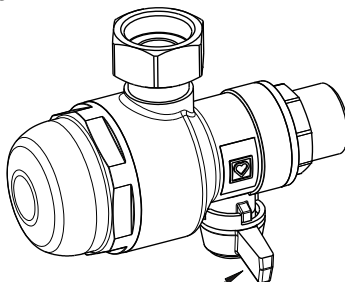
Pri montáži a uvedení do prevádzky HERZ magnetického filtra s guľovým kohútom sa musíme riadiť pokynmi na montáž. Za škody spôsobené nedodržaním pokynov, nesprávnou manipuláciou alebo bežným opotrebením sa záruka neposkytuje. Magnetický filter s guľovým kohútom môže byť namontovaný iba v systémoch, ktoré vyhovujú jeho technickým parametrom.

Vonkajší závit na magnetickom filtri s guľovým kohútom utesníme vhodným tesniacim prostriedkom (teflónová páska, tesniaca pasta). Tesniaceho prostriedku by nemalo byť nadbytok, aby nedošlo k poškodeniu závitú. Magnetický filter s guľovým kohútom naskrutkujeme na rúru. Rúrka musí byť správne nasmerovaná, aby nedochádzalo k zaťaženiu guľového kohúta ohybovým momentom. Pri použití medených alebo plastových rúrok je potrebné zohľadniť tlakové a teplotné maximá použitých materiálov. Na montáž musí byť použitý vhodný montážny nástroj. Montážna poloha by mala zodpovedať vyobrazeniu znázornenému na obrázku nižšie. Po montáži je potrebné vykonať tlakovú skúšku celého systému. Inštaláciu smie vykonávať iba osoba, ktorá má odbornú spôsobilosť na montáž vnútornej inštalácie, pričom je potrebné dodržiavať príslušné normy a právne predpisy.

Pokyny pre údržbu

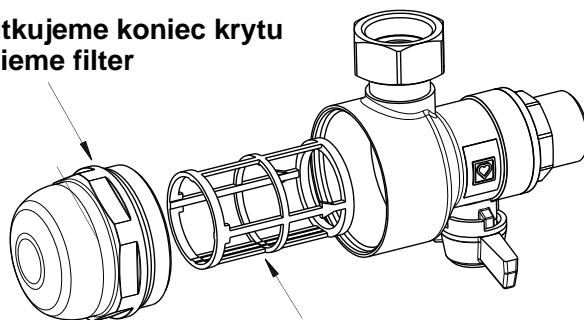
Podľa EN 806-5 (kapitola 6 - Prevádzka) sa musia guľové kohúty prevádzkovať buď v plne otvorenej polohe alebo plne uzatvorenej polohe. Na zabezpečenie správnej činnosti guľového kohútu je potrebné pravidelne, minimálne 2x ročne vykonať s guľovým kohútom pohyby "Otvor - Zatvor". Zabrániť tým zablokovaní guľového kohúta, znížime usadzovanie sedimentov a znížime riziko korózie vo vnútri guľového kohúta. Skladovacia teplota je -10°C až $+50^{\circ}\text{C}$ na suchom mieste chránenom pred prachom a nečistotami. Magnetický filter s guľovým kohútom HERZ pre nástenné kotly je možné bez problémov vyčistiť a vymeniť filter (Pozri grafické znázornenie).

ČISTENIE FILTRA - body 1. až 3



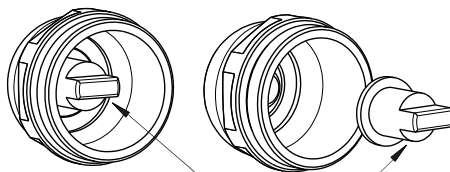
1. Uzatvoríme guľový kohút

2. Odskrutkujeme koniec krytu a vyberieme filter



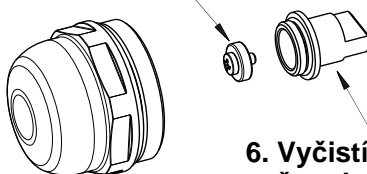
3. Vyčistíme filter, napr. pod tečúcou vodou

ČISTENIE MAGNETU - body 4. až 6



4. Odskrutkujeme držiak magnetu

5. Odskrutkujeme magnet



6. Vyčistíme nosič magnetu tak, že odstránime feromagnetické nečistoty

Zostavíme všetky komponenty v opačnom poradí a otvoríme guľový kohút.

Pokyny pre likvidáciu

Likvidácia HERZ Membránového redukčného ventilu s filtrom pre studenú pitnú vodu nesmie ohroziť zdravie osôb ani životné prostredie. Pri likvidácii je potrebné dodržiavať príslušné miestne platné predpisy a smernice pre likvidáciu odpadu.

Náhradné diely

Popis	obj. č.	obrázok
Náhradné sitko	1 2682 28	