

HERZ - Pumpfix DIRECT

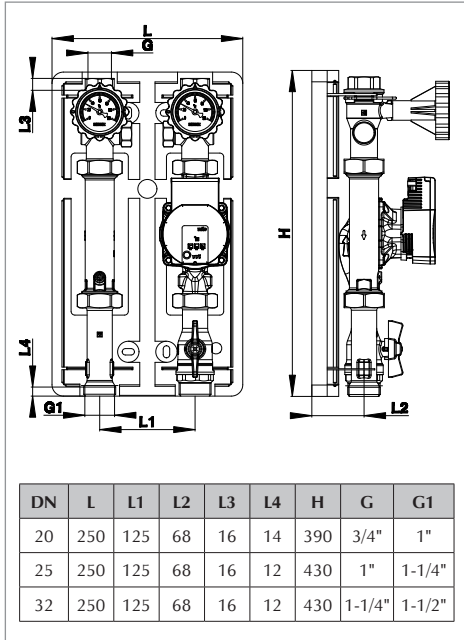
Navodila za montažo in uporabo	SI
Montage - und Bedienungsanleitung	AT DE
Instructions for Installation and Operation	EN
Instrucțiuni pentru Instalare și Utilizare	RO
Инструкции по установке и использованию	RU
Upute za ugradnju i korištenje	HR BA
Szerelési és kezelési útmutató	HU
Упатство за монтажа и употреба	MK
Uputstvo za montažu i upotrebu	RS ME
Návod k montáži a obsluze	CZ
Návod na montáž a obsluhu	SK
Instrukcja montażu i obsługi	PL



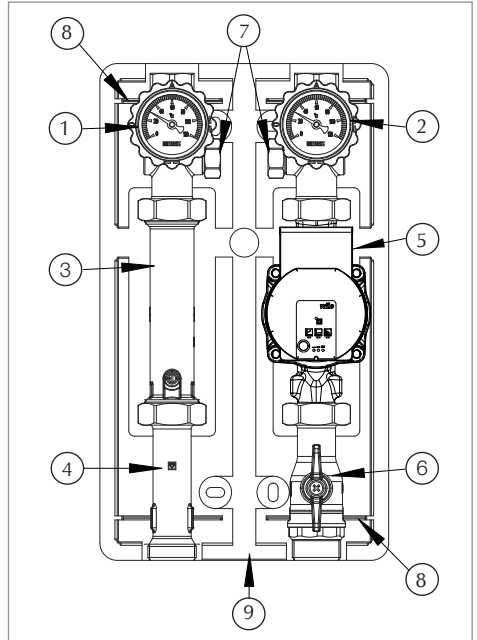
PUMPFIX

Since 1896
Austrian company
www.herz.eu

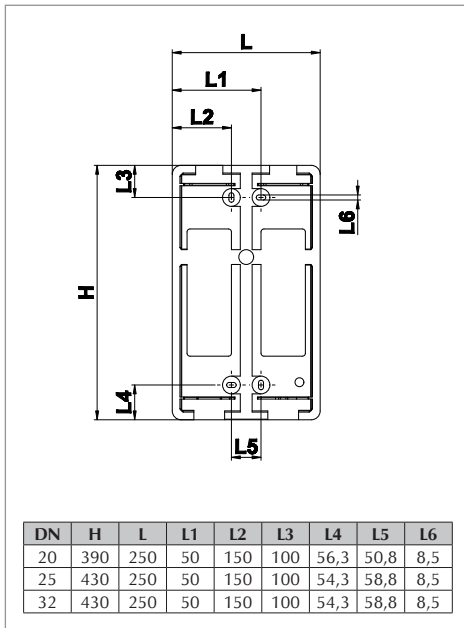
A



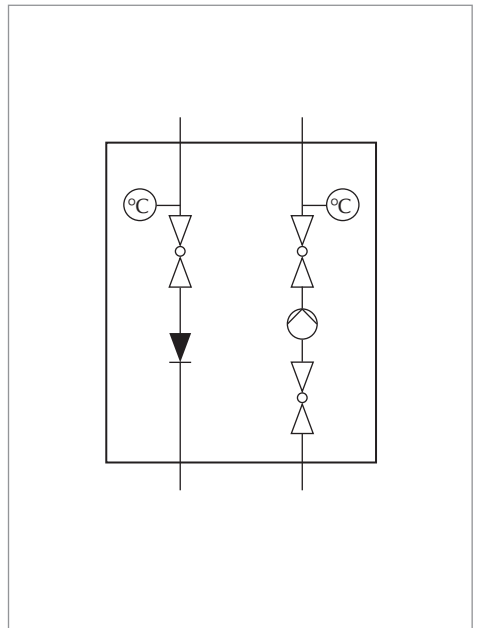
B



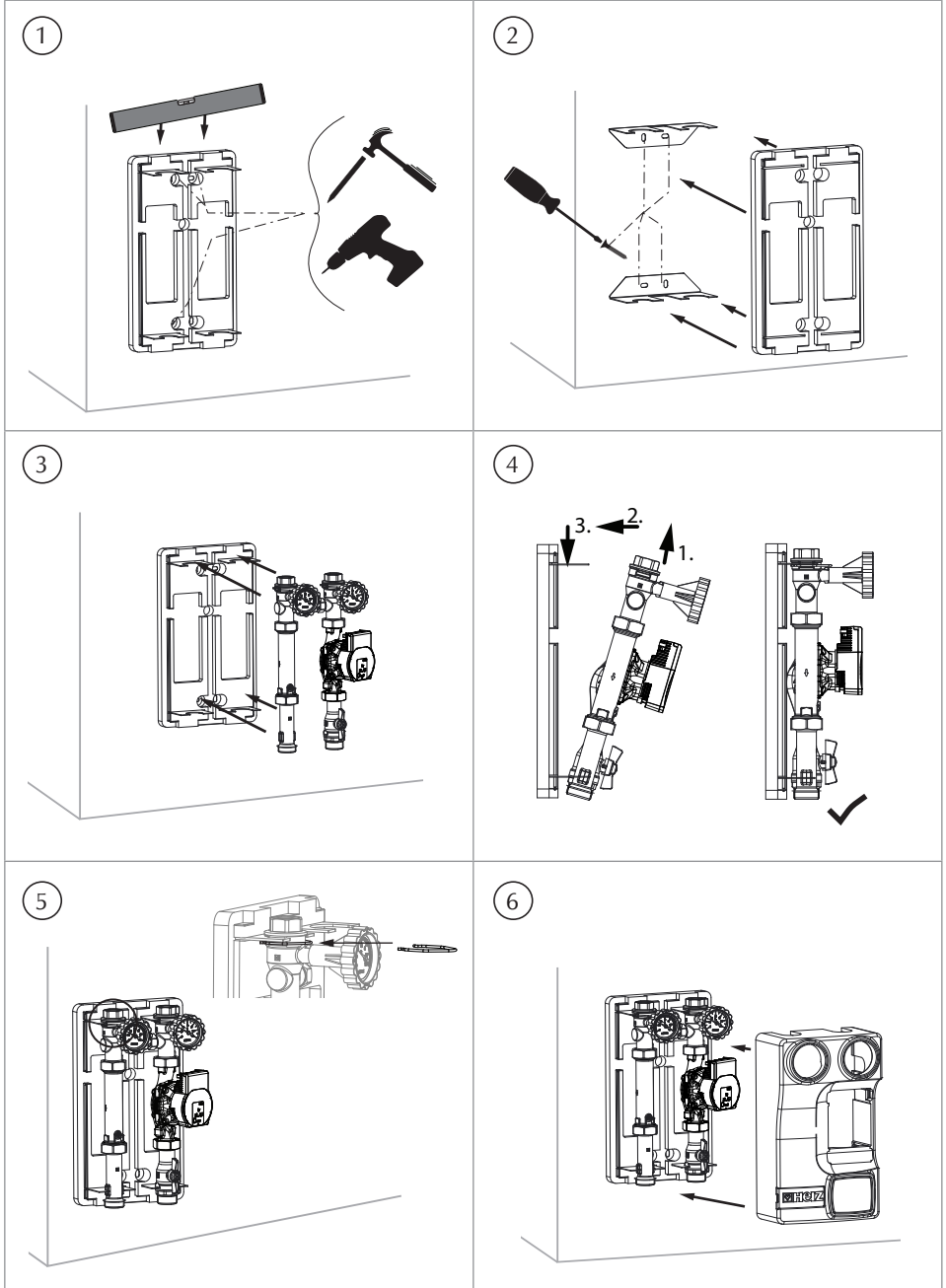
C



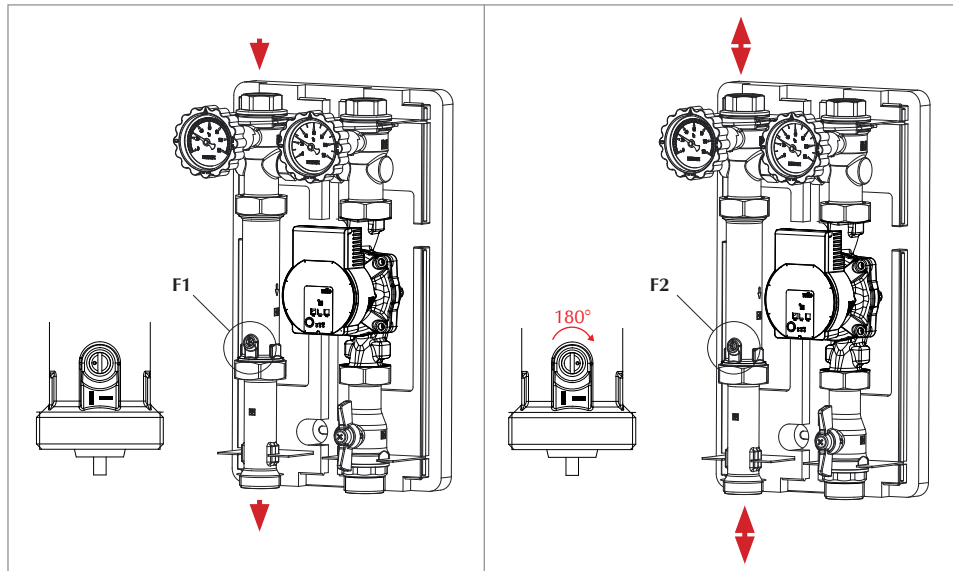
D



E



F



G

Model	Dimenzia	kvs	Q [l/h]	Vykurovací výkon [kW] s				
				$\Delta T=20$ K	$\Delta T=15$ K	$\Delta T=10$ K	$\Delta T=7,5$ K	$\Delta T=5$ K
DIRECT	DN 20	7,8	1000	23	17	12	9	6
	DN 25	20	1750	41	31	20	15	10
	DN 32	28	2200	51	38	26	19	13
MIX	DN 20	4	1300	30	23	15	11	8
		6,3	1500	35	26	17	13	9
	DN 25	4	1550	36	27	18	14	9
		6,3	1700	40	30	20	15	10
		10	2000	46	35	23	17	12
	DN 32	10	2100	49	37	24	18	12
16		2300	53	40	27	20	13	
CONSTANT	DN 25	2,6	600	14	10	7	5	3

1. MATERIÁL A KONŠTRUKCIA

Guľový kohút s teplomerom:	kovaná mosadz EN 12165; CW617N
Guľa:	kovaná mosadz podľa EN12165, tvrdo chrómovaná, CW617N
Ručný ovládač guľového kohúta:	plast, PA66 GF30
Dištančný kus so spätným ventilom:	mosadz; CW617N
Pripojenie uzatváracieho ventilu:	vnútorný závit podľa ISO 7-1
Pripojenie čerpadlovej skupiny:	vonkajší závit podľa ISO 228-1
Vreteno:	opracovaná mosadz podľa EN12164, CW614N
Tesnenie vretena:	NBR / EPDM
Tesnenie gule:	PTFE
Tesnenia:	EPDM
Tepelnoizolačný obal:	EPP

Rozmery Pumpfix Direct nájdete na strane 3, bod A.

Montážne rozmery nosnej dosky nájdete na strane 3, bod C.

2. OBLASŤ POUŽITIA

Čerpadlová skupina HERZ sa používa v systémoch vykurovania a chladenia vody v obytných budovách. Inštalácia obehových čerpadie od rôznych výrobcov je možná do čerpadlových skupín. Všetky práce smú vykonávať iba oprávnené osoby.

Čerpadlovú skupinu HERZ DIRECT je možné použiť:

- na nabíjanie zásobníkov na teplú pitnú vodu
- pre vykurovacie systémy s teplotne riadenou vykurovacou vodou

Každú čerpadlovú skupinu HERZ je možné dovybaviť pretlakovým ventilom 0-0,5 bar (1 4514 99). Montáž pretlakového ventilu je možné vykonať bez vypustenia systému.

3. MONTÁŽ

Čerpadlová skupina je namontovaná vertikálne s guľovými ventilmi s teplomerom nahor. Pripojenie na zdroj tepla alebo rozdeľovač je zdola s vonkajším závitom. Pripojenie k systému vyššie s vnútorným závitom. Každá čerpadlová skupina Herz musí byť namontovaná na súprave montážnej dosky. Každá čerpadlová skupina je vybavená dvoma montážnymi doskami. Po namontovaní musí inštalatér skontrolovať vodotesnosť spojov. Tento odborný personál musí dodržiavať všetky technické normy a platné predpisy. Ak sú v médiu nečistoty (príliš tvrdá voda, prach atď.), mal by byť nainštalovaný filter, v opačnom prípade môžu nečistoty poškodiť tesnenie ventilov a obehového čerpadla. Pri použití viacerých paralelných čerpadlových skupín Herz (v prípade viackruhového vykurovania alebo chladenia studenou vodou) sa odporúča použiť rozdeľovač. Čerpadlové skupiny a rozdeľovač sú konštruované tak, že je možné ich navzájom namontovať priamo. Čerpadlové skupiny je tiež možné namontovať na rozdeľovače iných rozmerov pomocou spojovacích adaptérov (pozri stranu „posledná strana“).

Pokyny na montáž nájdete na strane 4, bode E.

4. TECHNICKÉ ÚDAJE

Menovitý tlak:	10 bar bez čerpadla (* pri použití čerpadla pozri príslušný návod na použitie)
Max. prevádzková teplota :	110 °C
Krátkodobé zaťaženie:	120 °C < 15s
Min. prevádzková teplota:	0 °C voda 0,5 °C)
Otvárací tlak pre spätný ventil:	200 mmWc

Výber tabuľky nájdete na strane 5, bode G.

Médium:

Vykurovací voda podľa ÖNORM H5195 alebo VDI-Standard 2035. Je povolené použitie etylénu alebo propylénglykolu v miešacom pomere 25 - 50%. Tesnenia EPDM môžu byť ovplyvnené mazivami z minerálnych olejov a viesť tak k zlyhaniu tesnení EPDM. Pri použití výrobkov z etylénglykolu na ochranu proti mrazu a korózii si prečítajte dokumentáciu výrobcov.

5. KOMPONENTY

- | | |
|--|------------------------------------|
| 1. Guľový kohút s teplomerom (modrý) | 6. Guľový kohút |
| 2. Guľový kohút s teplomerom (červený) | 7. Pripojenie pretlakového ventilu |
| 3. Dištančný kus so spätným ventilom | 8. Konzola |
| 4. Vratná časť | 9. Tepelnoizolačný obal |
| 5. Obehové čerpadlo | |

Prezentácia komponentov sa nachádza na strane 3, bode B.

Hydraulická schéma, vid' strana 3, bod D.

6. FUNKCIA KOMPONENTOV

Normálna funkcia dištančného prvku so spätným ventilom umožňuje smer prúdenia iba v jednom smere (pozri šípky na strane 5, bod F1).

V prípade údržby je možné spätný ventil deaktivovať. Otočením vretena o 180 ° sa zruší funkcia spätného ventilu, bodka na ovládači bude vpravo (pozri strana 5, bod F2).

Skontrolujeme polohu rukoväte, aby sme zistili, či je guľový ventil otvorený alebo zatvorený.

Otvoríme alebo zatvoríme guľový ventil otočením rukoväte o 90 °. Výrobné nastavenie je guľový ventil otvorený.


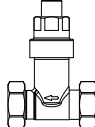
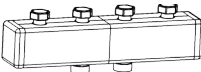
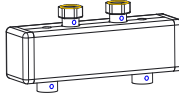



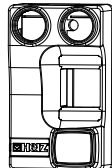
7. POKYNY NA ÚDRŽBU

Podľa EN 806-5 (bod 6. Prevádzka) by ventily mali byť vždy v úplne otvorenej alebo zatvorenej polohe a mali by sa uvádzať do činnosti v pravidelných intervaloch, aby sa zabezpečila ich funkčnosť. Preto guľové kohúty musíme min. každých 6 mesiacov opakovane niekoľkokrát uzatvoriť a otvoriť. Tým sa zabráni zablokovaniu guľového ventilu, zníži sa usadzovanie sedimentov a zníži sa možnosť korózie vo vnútri ventilu. Obehové čerpadlo je možné izolovať od systému zatvorením guľových ventilov, a možno na ňom vykonať údržbu bez vypúšťania systému. Údržbu zariadenia smú vykonávať iba oprávnené osoby.

8. POKYNY NA LIKVIDÁCIU

Likvidácia HERZ Pumpfix nesmie ohroziť zdravie alebo životné prostredie. Pre správnu likvidáciu HERZ Pumpfix sa musia dodržiavať národné právne predpisy.

NÁHRADNÉ DIELY

Obrázok	Popis	Obj.č.
	Modrý teplomer pre HERZ PUMPFIX	1 2201 90
	Červený teplomer pre HERZ PUMPFIX	1 2201 91
	Pretlakový ventil	1 4514 99
	Rozdeľovač	DN 25 1 4501 1X
		DN 32 1 4501 3X
	Hydraulický oddeľovač dynamických tlakov	DN 25 1 4513 53
		DN 32 1 4513 54
	Pripojovací adaptér set Sada umožňuje montáž čerpadlových skupín DN25 na rozdeľovač DN32 Sada obsahuje aj dve ploché tesnenia. Horný vnútorný závit: G1-1 / 4 " podľa podľa ISO 228 Dolný vonkajší závit: G1-1 / 2 " podľa podľa ISO 228	1 4510 51
	Sada adaptérov (obsahuje ploché tesnenie)	
	G1-1/4" – G1"	1 4501 36
	G1-1/4" – G1-1/4"	1 4501 37
	G1-1/2" – G1-1/2"	1 4501 38
	Tepelnoizolačný obal	DN 20 1 4513 62
		DN 25 DN 32
		1 4513 63

PRÍKLAD POUŽITIA

