

## **HERZ - Pumpfix Direct DN40/DN50**

---

### **Návod na montáž a obsluhu**

### ☑ Účel použitia

Čerpadlová skupina HERZ PUMPFIX DIREKT je určená pre vykurovacie a chladiace sústavy na pripojenie jednotlivých vykurovacích/chladiacich okruhov, v ktorých je vstupná teplota vody do okruhu zhodná s výstupnou teplotou vody zo zdroja tepla. Čerpadlovú skupinu môžeme použiť aj na pripojenie zásobníka teplej pitnej vody, prípadne akumuláčného zásobníka ako aj zdroja tepla, resp chladu s modulovaným výkonom. Vďaka univerzálnej konštrukcii je možné do čerpadlovej skupiny bez obehového čerpadla osadiť obehové čerpadlo so stavebnou dĺžkou 220 mm pre DN40 a 280 mm pre DN50 od rôznych výrobcov.

### ☑ Objednávkové čísla

1 4510 15 / 1 4510 05 / 1 4510 16 / 1 4510 06 /

### ☑ Technické parametre

Max. prevádzkový tlak: 10 bar (pri čerpadlovej skupine bez čerpadla tento tlak závisí od max.prevádzkového tlaku použitého čerpadla, pričom nesmie prekročiť hodnotu 10 bar.)

Max. prevádzková teplota: +110°C

Krátkodobé tepelné zaťaženie: +120°C, menej ako 15 sekúnd

Min. prevádzková teplota: 0 °C (voda 0,5 °C)

Spätňý ventil: 200 mmWs, mechanicky otvárané

Prevádzkové médium:

Kvalita plniaceho média v sústave musí zodpovedať ÖNORM H5195 resp. VDI- smernici 2035.

Pri použití nemrznúcej zmesi na báze etylén alebo propylénglykolu je prípusný pomer zmiešania s upravenou vodou 25 - 50 % nemrznúcej zmesi v celkovom obsahu média. Tesnenia EPDM nesmú prísť do kontaktu s mazivami z minerálnych olejov, spôsobuje to ich poškodenie a následnú netesnosť tesneného spoja.

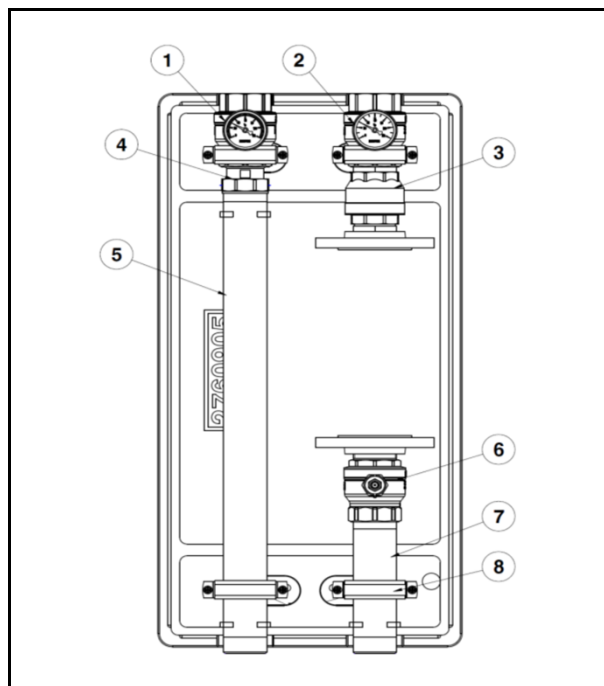
### ☑ Doporučený rozsah použitia

dim.	kvs	Q (l/h)	Teplotný spád* ΔT (K)					Max. výkon pripojeného systému (kW)
			20	15	10	7,5	5	
DN40	26,4	8 700	202	152	101	76	51	
DN50	38	12 500	290	218	145	109	73	

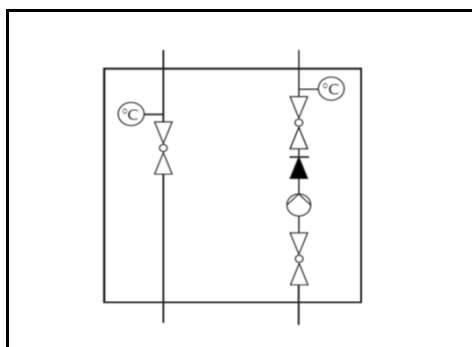
\* Rozdiel teploty prívodnej vody a teploty spiatockovej vody, ktorá prúdi v systéme napr. 75°C voda vstupuje a 50°C voda vystupuje, rozdiel 75-50 = 15 K (udávaný je v Kelvinoch nie v °C, 1K=1°C)

### ☑ Komponenty

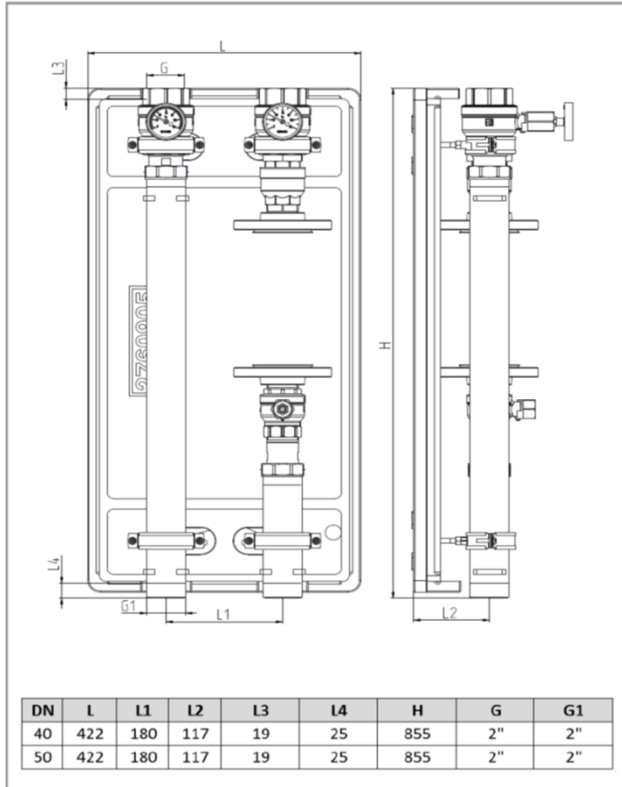
1. Guľový kohút s teplomerom (modrý)
2. Guľový kohút s teplomerom (červený)
3. Spätňý ventil
4. Pripojenie s prevlečnou maticou
5. Dištančný kus dlhý
6. Guľový kohút
7. Dištančný kus krátky
8. Montážna konzola



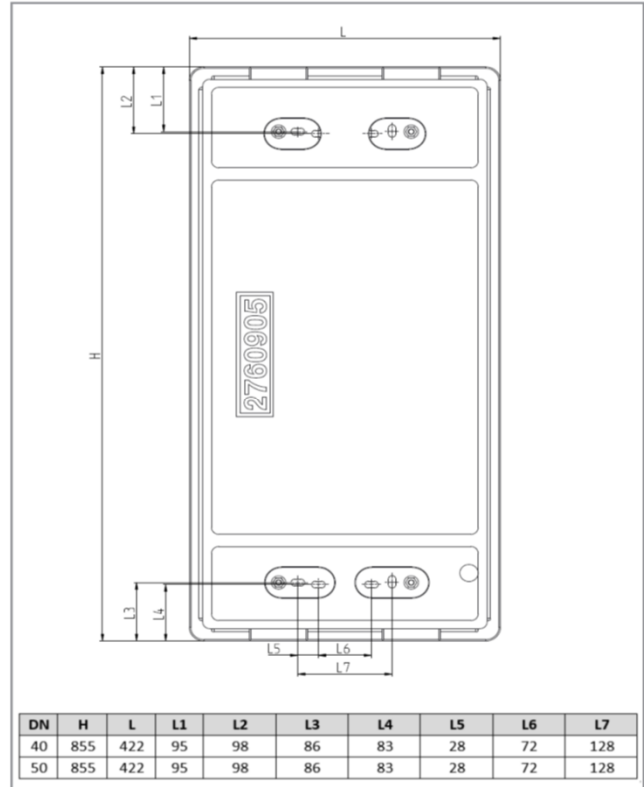
### ☑ Princiálna schéma zapojenia



### ☑ Rozmery čerpadlovej skupiny



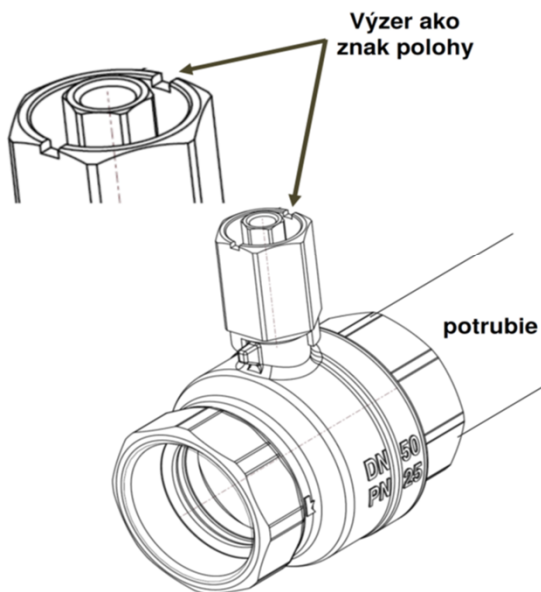
### ☑ Montážna šablóna čerpadlovej skupiny



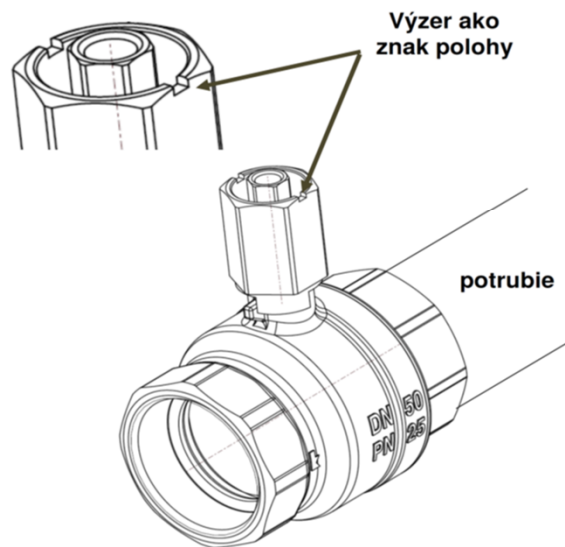
### ☑ Princíp funkcie guľového kohúta

Skontrolujeme polohu rukoväte SW32 a skontrolujeme, či je guľový kohút otvorený alebo zatvorený. Guľový kohút je otvorený, keď je značka na rukoväti SW 32 zarovnaná s potrubím. Guľový kohút je zatvorený, keď je značka na rukoväti SW 32 kolmá na potrubie. Otvoríme alebo zatvoríme guľový kohút otočením rukoväte Sw32 o 90°.

**Výzery rovnobežné s potrubím = otvorený**



**Výzery kolmé na potrubie = uzatvorený**

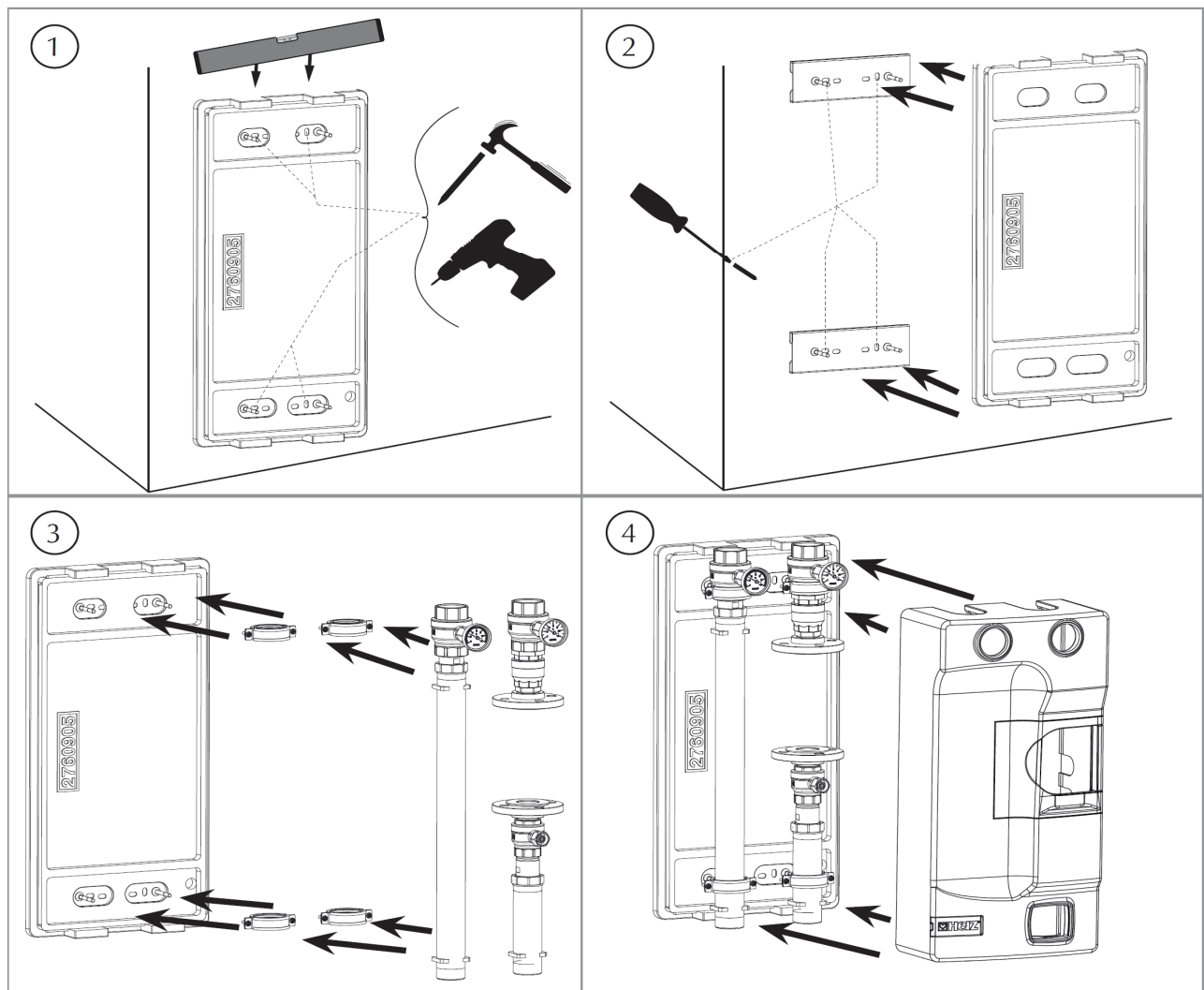


### Pokyny pre montáž

Montáž smie vykonávať iba osoba, ktorá má odbornú spôsobilosť na montáž vnútornej inštalácie, pričom je potrebné dodržiavať príslušné normy a právne predpisy.

Čerpadlovú skupinu montujeme zvislo (vertikálne), tzn. guľovými kohútmi s teplomerom nahor. Pripojenie na zdroj tepla alebo rozdeľovač je zdola s vonkajším závitom. Pripojenie k systému je zhora vnútorným závitom. Každá čerpadlová skupina musí byť namontovaná na súprave montážnej dosky. Montážne dosky sú dve a sú súčasťou dodávky čerpadlovej skupiny. Po namontovaní musíme skontrolovať vodotesnosť spojov tlakovou skúškou. Ak sú v médiu nečistoty (príliš tvrdá voda, prach atď.), doporučujeme namontovať filter. Nečistoty v médiu môžu poškodiť tesnenie ventilov a obehového čerpadla. Postup montáže zobrazujú obrázky.

Pri použití viacerých čerpadlových skupín vedľa seba (v prípade, ak objekt má viac vykurovacích/chladiacich okruhov) doporučujeme použiť rozdeľovač. Čerpadlové skupiny a rozdeľovač sú konštruované tak, že je možné ich navzájom namontovať priamo. Čerpadlové skupiny je tiež možné namontovať na rozdeľovače iných rozmerov pomocou spojovacích adaptérov.



### Pokyny pre údržbu

Podľa EN 806-5 (bod 6. Prevádzka) musia byť guľové kohúty vždy úplne otvorené alebo zatvorené a musia byť otvárané a zatvárané v pravidelných intervaloch, aby sa zabezpečilo, že zostanú funkčné. Preto je potrebné s guľovými kohútmi HERZ minimálne 2-ročne (najmenej každých 6 mesiacov) vykonať niekoľkokrát za sebou pohyb: OTVOR-ZATVOR. Zabráni tým prilepeniu guľového kohúta a znižujeme hromadenie sedimentov, čím eliminujeme možnosť korózie vo vnútri guľového kohúta. Obehové čerpadlo je možné vypnúť a opraviť zatvorením guľových kohútov bez vypustenia systému. Údržbu čerpadlovej skupiny môže vykonávať iba oprávnená osoba.

### Pokyny pre likvidáciu

Likvidácia HERZ Pumpfix nesmie ohroziť zdravie alebo životné prostredie. Pre správnu likvidáciu HERZ Pumpfix sa musia dodržiavať národné právne predpisy.