

HERZ - Pumpfix Distributor DN80

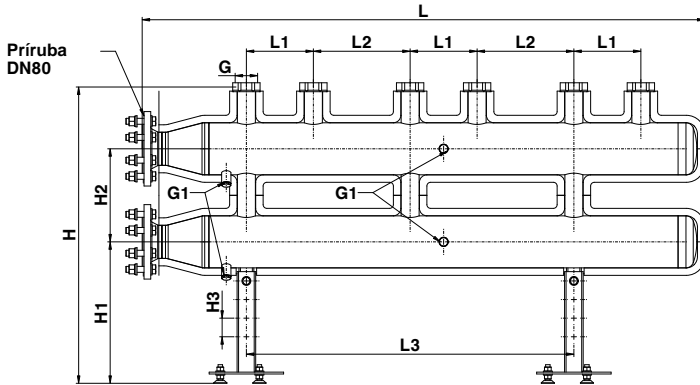
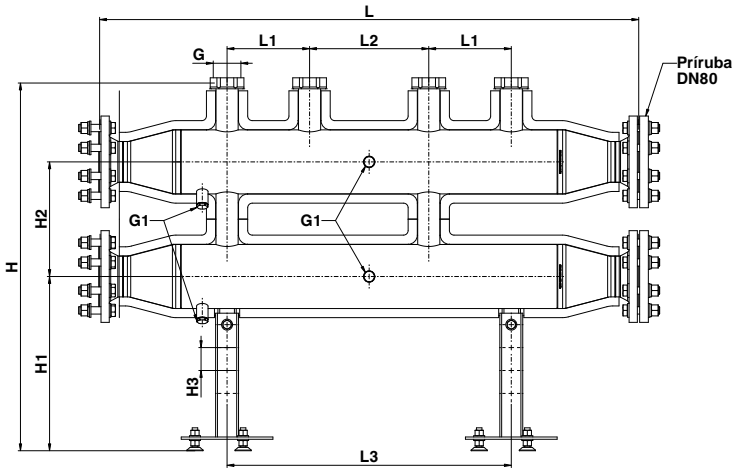
Navodila za montažo in uporabo	SI
Montage - und Bedienungsanleitung	AT DE
Instructions for Installation and Operation	EN
Instrucțiuni pentru Instalare și Utilizare	RO
Upute za ugradnju i korištenje	HR BA
Szerelési és kezelési útmutató	HU
Упатство за монтажа и употреба	MK
Uputstvo za montažu i upotrebu	RS ME
Návod k montáži a obsluze	CZ
Návod na montáž a obsluhu	SK
Instrukcja montażu i obsługi	PL



PUMPFIX

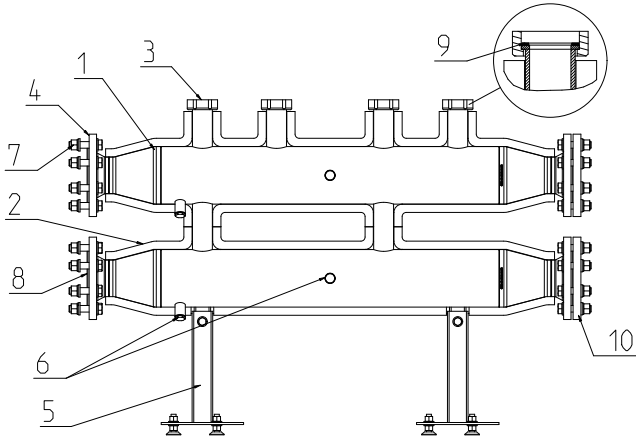
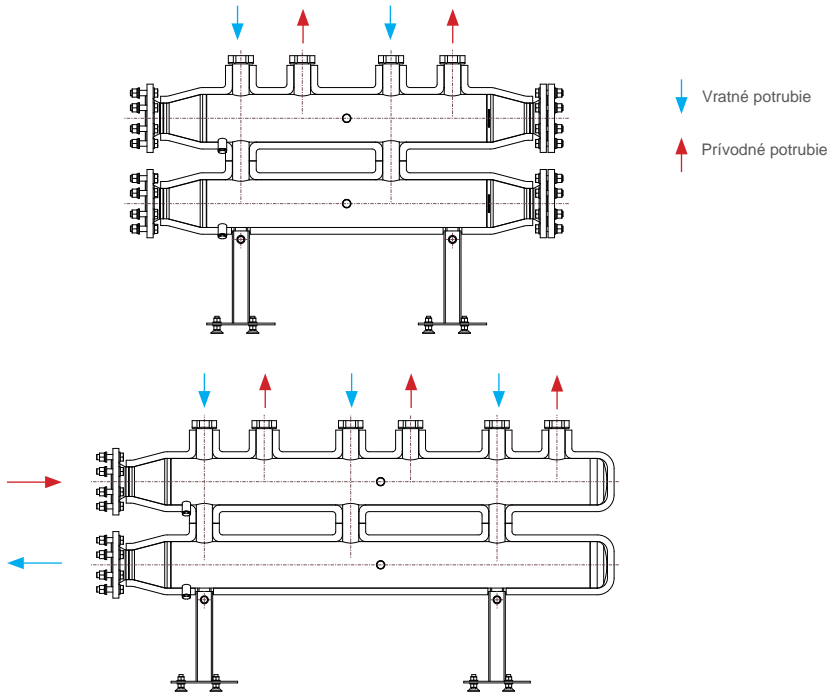
Since 1896
Austrian company
www.herz.eu

A

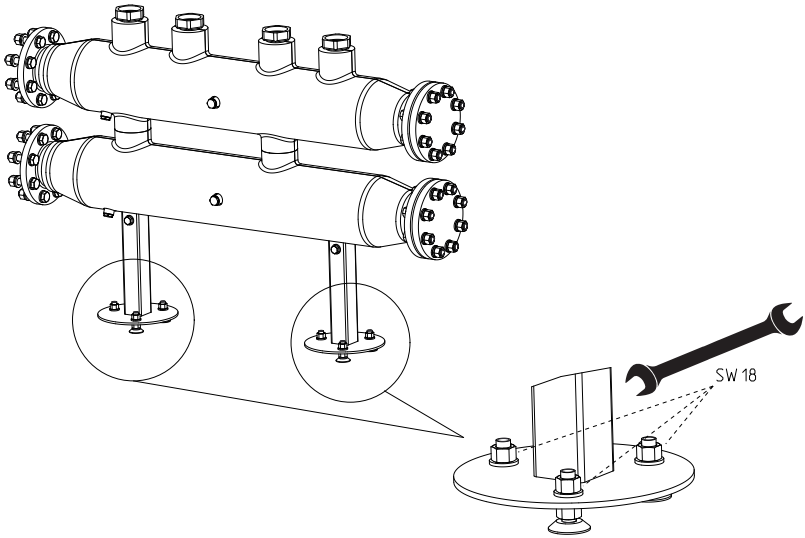


Obj. číslo	DN	Počet vývodov	Príruba size (DN)	L [mm]	L1 [mm]	L2 [mm]	L3 [mm]	H* [mm]	H 1 [mm]	H2 [mm]	H3 [mm]	G* [in]	G1* [in]
1 4511 97	80	2	80	1173	180	260	620	800 (850,900,950)	380	250	50	2"	1/2 "
1 4511 98	80	3	80	1510	180	260	620	800 (850,900,950)	380	250	50	2"	1/2 "

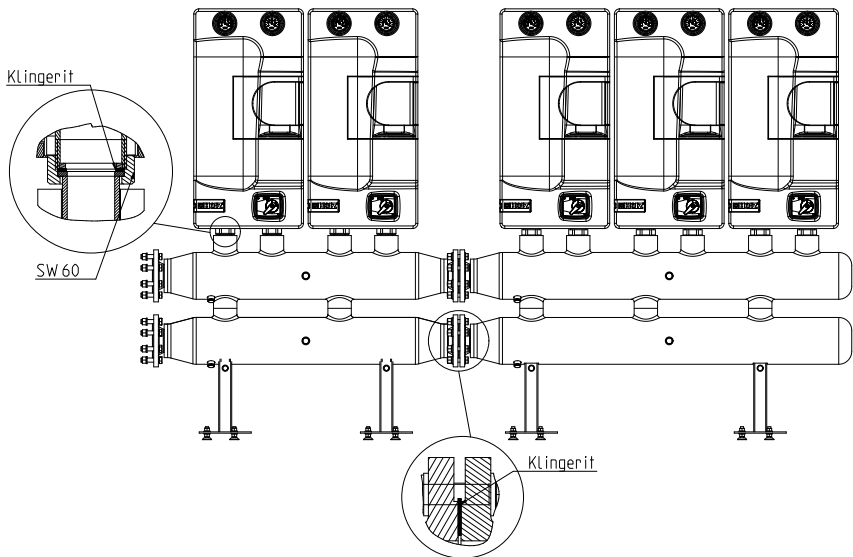
* Nastaviteľná výška polohy

B**C**

D



E



1. MATERIÁL A KONŠTRUKCIA

Teleso:	oceľ s práškovým nástrekom (RAL 9005, čierna)
Izolácia:	5 mm NP FR G 2905 + 15 mm C080 RN2
Nosné nohy:	pozinkovaná oceľ, nastaviteľná výška
Maticy a tvarovky:	požadovaná liatina EN-GJMW-400-5, DIN EN 1562
Ploché tesnenie:	klingerit

Rozmery rozdeľovača DN50 nájdete na strane 2, bod A.

2. OBLASŤ POUŽITIA

HERZ Rozdeľovač DN80 sa používa vo vykurovacích a chladiacich systémoch. Používame ho vtedy, keď máme v systéme viacero vykurovacích okruhov, ktoré chceme regulovať v rôznych teplotných a časových režimoch. Rozdeľovač DN80 je navrhnutý tak, aby bol kompatibilný s čerpadlovými skupinami HERZ PUMPFIX DN40 a DN50. Použitím celej sady PUMPFIX dosiahneme nákladovo, časovo, priestorovo a efektívne systémové riešenie.

3. MONTÁŽ

HERZ Rozdeľovač DN80 montujeme horizontálne, na ležato. Podlaha pod rozdeľovačom by mal byť vodorovná a hladká. Rozdeľovač môžeme nastaviť v 3 výškových úrovniach. Na podperách rozdeľovača sú nastaviteľné nožičky, ktoré umožňujú jemné nastavenie rozdeľovača do vodorovnej polohy v prípade drobných nerovností podlahy.

Čerpadlové skupiny a rozdeľovač sú spojené pomocou rúrok a plochých klingeritových tesnení (pozri str. 4, bod E). Na rozdeľovači aj zberači sú 2 vnútorné závit G1/2, ktoré umožňujú namontovanie vypúšťacieho reparačného ventilu a snímača teploty. HERZ Rozdeľovač DN80 je vybavený montážnou sadou (1 tepelná izolácia, 32 skrutiek príruby, 2 skrutky podperných nôh, 6 podlahových nožičiek M12, 8 plochých klingeritových tesnení (na prírubu a spojovacie matice), 4 uzatváracie zátky, 1 návod na použitie). Pri montáži používame vhodné montážne náradie, ktoré zodpovedá maticiam a skrutkám rozdeľovača (Sw). Tesnenie spojov musí skontrolovať autorizovaný montér.

Všetky práce na HERZ Rozdeľovači DN80 môžu vykonávať iba kvalifikovaní, autorizovaní a odborne vyškolení pracovníci, ktorí pri práci dodržiavajú všetky technické normy a predpisy.

Pokyny na inštaláciu nájdete na strane 4, bod D a E.

Ak chcete zobraziť smer toku, pozrite si stranu 3, bod C.

4. TECHNICKÉ ÚDAJE

Max. prevádzková teplota:	+110 °C
Max. prevádzkový tlak:	6 bar
Osová vzdialenosť pripojení čerpadlových skupín:	180 mm

Médium: Kvalita plniaceho média v sústave musí zodpovedať ÖNORM H5195 resp. VDI- smernici 2035. Pripoužití nemrznúcej zmesi na báze etylén alebo propylénglykolu je prípustný pomer zmiešania supravonou vodu 25 - 50 % nemrznúcej zmesi v celkovom obsahu média, pričom je potrebné riadiť s pokynmi výrobcu nemrznúcej zmesi pri jej spracovaní. Tesnenia EPDM sa môžu v kontakte s mazivami na báze minerálnych látok poškodiť, a tým stratiť svoju tesniacu schopnosť.

5. KOMPONENTY

1. Teselo rozdeľovača
2. Izolácia rozdeľovača
3. Matica G2"
4. Príruba DN80 (EN 1092-1)
5. Podporné nohy (výškovo nastaviteľné)
6. Uzatváracia zátku G1/2"
7. Montážna sada M16 pre prírubu (skrutky, matice, podložky)
8. Ploché klingeritové tesnenie Ø142/90x2 mm
9. Ploché klingeritové tesnenie Ø55/42x2 mm
10. Slepá príruba DN80

Prehľad komponentov nájdete na strane 3, bod B.

6. POKYNY PRE ÚDRŽBU

Pri správnom používaní si rozdeľovač nevyžaduje špeciálnu údržbu. Opravy na rozdeľovači môže vykonávať len oprávnená osoba.

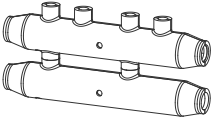
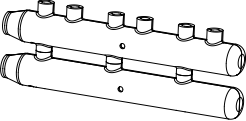
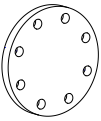
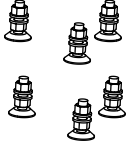
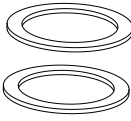
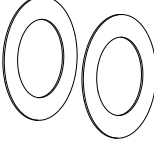
7. POKYNY PRE LIKVIDÁCIU

Likvidácia HERZ Rozdeľovača DN80 musí byť vykonaná tak, aby neohrozovala zdravie ani životné prostredie. Pre správnu likvidáciu rozdeľovača HERZ DN50 musí používateľ dodržiavať národné právne predpisy.

8. NÁHRADNÉ DIELY

Popis	Obj. číslo
Izolácia rozdeľovača DN80 - 2 okruhy	
Izolácia rozdeľovača DN80 - 3 okruhy	
Zaslepovacia príruba DN80 – 1 ks	
Sada podlahových nôh M12 - 6 ks	
Sada plochého tesnenia Ø55/42x2mm - 2 ks	
Sada plochého tesnenia Ø142/90x2 mm - 2 ks	

Úplnú tabuľku náhradných dielov s obrázkami nájdete na strane 8.

Obrázok	Popis	Obj. číslo
	<p>Izolácia pre rozdeľovač DN80 2-okruhový</p>	
	<p>Izolácia pre rozdeľovač DN80 3-okruhový</p>	
	<p>Príruba DN80 - 1 ks</p>	
	<p>Sada podlahových nôh M12 (s podložkami a maticami) - 6 ks</p>	
	<p>Sada plochých tesnení klingerit Ø155/42x2mm - 2 pcs</p>	
	<p>Sada plochých tesnení klingerit Ø142/90x2mm - 2 pcs</p>	