

Siphons

Sifóny
Siphons
Сифоны
Sifony
Szifon
Sifon evacuare
Sifoni

Montage - und Bedienungsanleitung
Návod na montáž a obsluhu
Instructions for Installation and Operation
Инструкции по установке и использованию
Návod k montáži a obsluze
Szerelési és kezelési útmutató
Instrucțiuni pentru Instalare și Utilizare
Uputstvo za montažu i upotrebu

D A

Sehr geehrte Kundin, geehrter Kunde!

Sie haben eine Armatur gekauft, die den neuesten Anforderungen entspricht. Die Armatur ist benutzerfreundlich und sparsam im Wasserverbrauch. Sie entspricht den Standards EN 200, EN 817 und anderen die für unsere Branche verpflichtend sind.

GARANTIEBEDINGUNGEN

- Für das im Garantieschein eingetragene Produkt hat der Hersteller eine 6-monatliche Garantie festgelegt.
- Die Garantiefrist beginnt sofort nach dem Verkauf des Produktes im Einzelhandel bzw. mit der technischen Abnahme der Anlage
- Ein nicht bestätigter Garantieschein ist nur mit einer entsprechenden Rechnung gültig.

Herz Armaturen GmbH, Richard-Strauss-Straße 22, A-1230 Wien
Tel.: +43 (0) 1 616 26 31 - 0 Fax: +43 (0) 1 616 26 31 - 27
www.herz.eu, e-mail: office@herz.eu

SK

Vážený spotrebiteľ, kúpili ste si armatúru, ktorá spĺňa všetky súčasné nároky. Je navrhnutá v súlade s požiadavkami na efektívne využívanie pitnej vody a jej použitie je užívateľsky nenáročné. Naše produkty zodpovedajú normám EN 200, EN 817 a ďalším, ktoré sú pre nás záväzné v tomto priemyselnom odvetví.

ZÁRUČNÉ PODMIENKY

- Pre výrobky uvedené v záručnom liste, poskytuje výrobca 2 - ročnú záruku.
- Záručná lehota začína plynúť od dátumu predaja, príp. prevzatia produktu.
- Nepotvrdený záručný list platí len s predložením príslušného dokladu o kúpe.

HERZ, spol. s r.o., Priemyselná ul., 900 27 Bernalókov
Tel.: +421-2-6241 1910, 6241 1909, 6241 1914, GSM: +421 907 799 550, Fax: +421-2-6241 1825
www.herz.eu, e-mail: infosk@herz.eu

Dear Customer, you purchased an armature which meets all the latest requirements. It has been conceived so as to be user-friendly and follows the requirements for economic drinking water consumption. Our products comply with the EN 200, EN 817 and other standards compulsory for our industry branch.

WARRANTY CONDITIONS

- The manufacturer has determined a 6-months' warranty period for the product entered in this warranty certificate.
- The warranty period starts from the day of retail sale of the product, or from the day of the technical approval of the building, respectively.
- A non-confirmed warranty certificate can only be accepted when accompanied by a corresponding invoice.

Herz Armaturen GmbH, Richard-Strauss-Straße 22, A-1230 Wien
Tel.: +43 (0) 1 616 26 31 - 0 Fax: +43 (0) 1 616 26 31 - 27
www.herz.eu, e-mail: office@herz.eu

Уважаемый пользователь,
Вы приобрели смеситель, который отвечает всем современным требованиям. Он задуман так, чтобы обеспечить удобную эксплуатацию и соответствовать рациональному потреблению питьевой воды. Наши изделия соответствуют стандартам EN 200, EN 817 и другим стандартам, являющимся обязательными в нашей отрасли.

УСЛОВИЯ ГАРАНТИИ

- Изделие с этой гарантией производитель обеспечивает гарантийным сроком 6 месяцев.
- Гарантийный срок начинается со дня продажи изделия в розничной торговле или со дня технической передачи объекта.
- Неподтвержденный гарантийный талон действителен только при предъявлении соответствующего счета.

HERZ d.d., Grmaška cesta 3, 1275 Šmartno pri Litiji
Telefon: +386 (0)1 896 21 02, Fax: +386 (0)1 896 21 40
e-mail: info@herz.si, www.herz.si

CZ

Vážený uživateli:

Zakoupil jste armaturu, která vyhovuje všem nejnovejším požadavkům. Je koncipována tak, aby bylo její užívání co nejpříjemnější a je v souladu s požadavky hospodárné spotřeby pitné vody. Naše výrobky vyhovují standardům EN 200, EN 817 a dalším, které jsou závazující v našem průmyslovém odvětví.

ZÁRUČNÍ PODMÍNKY

- Na výrobek, který je zapsáný v tomto záručním listu, výrobce stanovil 6-měsíční záruku
- Záruční doba vstupuje v platnost dnem prodeje výrobku do maloobchodu resp. ke dni technického převzetí objektu.
- Nepotvrzený záruční list platí pouze při předložení patřičné faktury.

HERZ, s.r.o., Vídeňská 264/120b, 619 00 Brno
tel: +420 544 234 381-2, fax: +420 544 234 783
e-mail: office@herz.cz, www.herz.cz

H

Tisztelt Ügyfelünk!

Ön a legújabb követelményeknek is megfelelő szerelvényt vásárolt. A szerelvény felhasználóbarát és takarékos vízfelhasználású. Megfelel az EN 200, EN 817 szabványoknak, továbbá az iparágunkban kötelező egyéb szabványoknak.

GARANCIÁLIS FELTÉTELEK

- A garanciajegyben feltüntetett termékre a gyártó 6 hónap garanciát ad.
- A garancia kezdete a termék kiskereskedelmi eladása, ill. a létesítmény műszaki átvétele.
- A visszaigazolás nélküli garanciajegy csak a megfelelő számlával együtt érvényes.

HERZ Armatúra Hungária Kft., Budapest 1172 Rétfarkas u. 10.
Tel.: +361 254 05 80 Fax: +361 2540 581
email : office@herzarmatura.hu, www.herz-hu.com

Stimate Client, a cumpărat o componentă a unei baterii sanitare care îndeplinește toate cerințele de ultimă oră. Aceasta a fost concepută pentru a fi prietenoasă cu utilizatorul și respectă cerințele referitoare la consumul economic de apă potabilă. Produsele noastre respectă EN 200, EN 817 și alte standarde obligatorii în domeniu.

GARANȚIE

- Producătorul a stabilit o perioadă de garanție de 6 luni pentru produsul inclus pe acest certificat de garanție.
- Perioada de garanție începe din ziua vânzării en detail a produsului sau din ziua aprobării tehnice a clădirii;
- Certificatul de garanție neconfirmat poate fi acceptat doar dacă este însoțit de factura corespunzătoare.

Herz Armaturen Romania SRL, Calea Rahovei 266-268, Corp 61, Etaj 3, Cam.24-26, Sector 5
Electromagnetica Business Park, 050912 Bucuresti, Romania
office@herz-romania.ro, (0040-21) 456 1066, (0040-21) 456 1068, www.herz-romania.ro

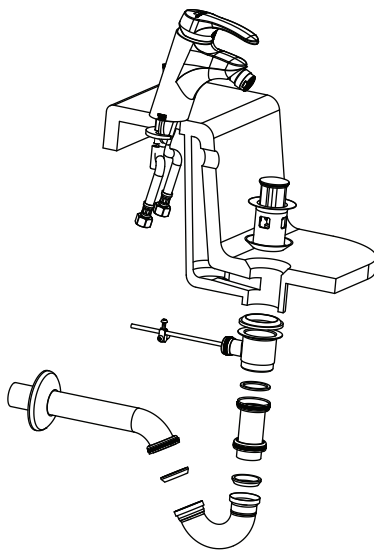
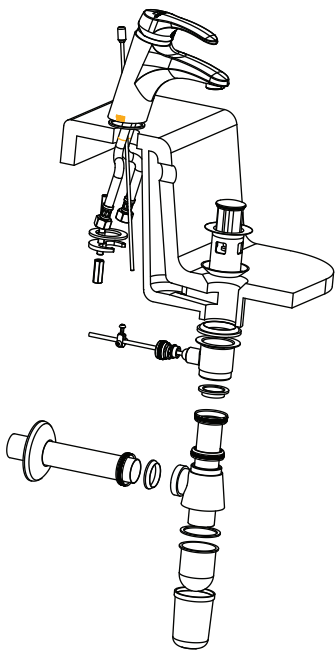
Poštovani korisniče!

Kupili ste armaturu, koja zadovoljava sve najnovije zahteve. Projektovani su tako da su korisniku veoma prijatni za upotrebu i prate zahteve za racionalno korišćenje pijače vode. Naši proizvodi zadovoljavaju standarde EN 200, EN 817 i ostale, koji su obavezujući u našoj grani industrije.

GARANTNI USLOVI

- Za proizvod naveden na ovom garantnom listu, proizvođač daje 6 - mesečnu garanciju.
- Garantni rok počinje da teče od dana prodaje proizvoda na malo, odnosno od dana tehničkog prijema.
- Ukoliko kupac nema takav list, mora obavezno priložiti račun.

HERZ Armaturen d.o.o., Industrijska Zona bb, 22330 Nova Pazova, Srbija
(00381) 22 328 898 / 733, (00381) 22 328 898 / 733
office@herz.rs, www.herz.rs



SERVIS - SRBIJA:

VODOTEHNA
Đorđa Tomašević 11
32000 Čačak
032 355 916
063 8790 844

SZR ŠUMADIJA
Radovana Dragovića 3
36000 Kraljevo
stefi05@pron-inter.net
036 382 559, 064 230 98 49

SZTR KERAMIKA
Kozaračka 1
26300 Vršac
keramika@hemo.net
013 830 313, 062 266 374

VODO-ELEKTRO SERVIS
Braće Miladinov 5
2100 Novi Sad
vodoelektro@opentelekom.rs
021 650 0343, 065 5504 707

HAUS CENTAR
Dušana Popovića 12
31000 Užice
061 116 00 48

SZR PRIMA
Vojvode Stepe 3 2
31210 Požega
031 713 675
063 681 899

STZR LESI
1.maj 136
36300 Novi Pazar
020 317 385
063 606 198

SERVIS VIZANTIN
Dositeja Obradovića 6
15300 Loznica
vizantin@verat.net
015 885 993, 063 571 639

VODOTOK
Skerlićeva 32 10
34000 Kragujevac
sztrvodotok@gmail.com
034 361 892, 064 150 43 69

FONTANA
Dušanova 68
14000 Valjevo
fontana2@ptt.rs
014 220 286, 064 641 99 32

PRIMNA
Ivićeva 8
11080 Zemun
office@ljigpromet.com
011 31 69 142, 060 07 70 241

NAUTILUS SERVIS
Dimitrija Tucovića 8
18000 Niš
servis.nautilus@gmail.com
018 261 814, 063 18 505 85

GREJANJE I MONTAŽA
Parobrodaska 5
22000 Sremska Mitrovica
022 625 483
063 364 260

