

Návod na montáž solárneho systému



platí pre kolektory

CS 155

CS 255

Všeobecné informácie

Technické údaje

Hydraulické možnosti zapojenia

Spájanie a pripojenie kolektorov

Pozícia snímača kolektorového poľa

Uchytenie o konštrukciu strechy, o fasádu, voľne stojace

HERZ, spol. s r.o.
Priemyselná ulica 3131
900 27 Bernolákovo
tel.: +421 2 6241 1910
www.herz.sk
e-mail: info@herz.sk

1. Úvod

Teší nás, že ste sa rozhodli pre jeden z našich výrobkov. Prajeme vám nerušenú, bezproblémovú a úspešnú prevádzku. Naše ploché kolektory okrem ohrevu teplej pitnej vody môžeme použiť aj na podporu vykurovania a na ohrev bazénu.

Prečítajte si prosím starostlivo pred samotnou inštaláciou a uvedením systému do prevádzky tento návod. Obsahuje dôležité informácie pre správnu a bezpečnú inštaláciu.



Solárne ploché kolektory CitrinSolar zodpovedajú smernici Solar Keymark a z tohto dôvodu majú oprávnenie nosiť štítkot Solar Keymark. Toto označenie zahŕňa okrem iného aj výkon kolektora a testy kvality podľa DIN EN 9806, ako ja priebežné kontroly kvality vo výrobe na ploché kolektory.

Pri monáži solárnych kolektorov dodržiavajte priložený návod na montáž solárnych kolektorov. V prípade otázok k tomuto produktu nás kontaktujte.

2. Bezpečnostné pokyny

2.1 Montážny personál

Osoby, ktoré budú montovať solárne kolektory a následne uvádzať do prevádzky, musia mať zodpovedajúce vzdelanie a kvalifikáciu pre túto činnosť.

Kvalifikované osoby sú osoby, ktoré prostredníctvom vzdelania a skúseností a tiež znalostí príslušných ustanovení, platných noriem a predpisov o bezpečnosti a ochrane zdravia pri práci môžu vykonávať nasledovnú činnosť a pritom rozpoznať a vyhnúť sa nabezpečnostným, ktoré sa môžu pri tejto činnosti vyskytnúť.

2.2 Zabránenie škodám pri preprave a montáži

- Pri preprave žeriavom sa rukoväte určené pre manipuláciu s kolektorom nesmú použiť ako prostriedky na uchopenie bremena.
- Pri preprave žeriavom, kolektory na palete je potrebné bezpečne upevniť, aby nedošlo k ich zošmyknutiu.
- Pri preprave kolektora vo vertikálnom smere je potrebné zabrániť vyklíznutiu kolektora z obalu.
- Kolektory sa nesmú ukladať sklom na podklad.
- Kolektory ukladajte len na rovné povrchy.
- Vyhnite sa pôsobeniu násilných vplyvov na obal kolektora.

2.3 Nebezpečenstvá pri pôsobení teplôt

- Solárny systém nenapĺňajte pri veľmi vysokej intenzite slnečného žiarenia. Hrozí nebezpečenstvo oparenia!
- Ak hrozí riziko mrazu, nikdy nenapĺňajte a netlakujte solárny systém vodou.
- Kolektory musia byť uložené na suchom a pred slnkom chránenom mieste. Už pri krátkodobom pôsobení slnka môžu byť kolektory veľmi horúce.

2.4 Práce na vykurovacom systéme

Akékoľvek práce na vykurovacom systéme (montáž, údržba, opravy, zmeny atď.) musí vykonávať autorizovaný odborný personál (spoločnosti realizujúce vykurovacie systémy a inštalácie).

2.5 Stabilita a statika

Všeobecné pokyny pre montáž kolektorov na strechu.

Prekontrolovať vhodnosť strešnej konštrukcie vzhľadom na inštaláciu solárnych kolektorov.

Použitie kovovej strešnej platne doporučujeme tak pri montáži so strešnými hákami ako aj montáži so strešnými hákami pre zvýšenú snehovú záťaž.

Zvážiť nasledujúce miestne a stavebné skutočnosti má za úlohu projektant, odborný montážny personál ako aj užívateľ:

- oblasť podľa zaťaženia snehom
- oblasť podľa zaťaženia vetrom
- kategória miestnej oblasti
- výška nad hladinou mora
- stavebná výška
- rozostup upevňovacích bodov
- prierez strešných lát strechy
- sklon strechy

V oblastiach s vyššou snehovou záťažou je potrebných viac upevňovacích bodov. V tomto prípade doporučenie výrobcu nie je smerodajné.

2.6 Ochrana voči blesku, ochrana voči požiaru

Pripojenie kolektorového poľa k existujúcemu alebo novému systému ochrany pred bleskom alebo zriadenie miestneho vyrovnania potenciálov môže vykonať iba autorizovaný odborník, ktorý zohľadňuje miestne podmienky a dodržiava tieto normy a vyhlášky:

DIN EN 62305 časť 1-4 ochrana voči blesku

DIN VDE 0100 časť 540 Výber a inštalácia elektrických zariadení

- Uzemňovací systém, ochranný vodič, ochranný vodivý potenciálový vodič

Pri inštalácii solárneho systému je potrebnú dodržiavať miestne alebo národné predpisy týkajúce sa požiarnej ochrany.

3. Garancie a záruky

Zákonná záručná doba pre kolektory CitrinSolar, montážne príslušenstvo a solárne príslušenstvo je 2 roky.

Na tieto kolektory poskytujeme materiálovú záruku na preukázateľné výrobné nedostatky na dobu 10 rokov.

Správy o škodách sa predkladajú písomne a musia sa doložiť spolu s protokolom o uvedený do prevádzky solárneho systému a protokolom o vykonaní údržby na solárnom systéme pre každoročnú údržbu ako aj s dokladom o kúpe ihneď po vzniku škody.

Podrobnejšie podklady pre túto záručnú povinnosť nájdete na našej domovskej stránke www.citrinsolar.de.

4. Demontáž a likvidácia

Demontáž sa vykonáva v opačnom poradí v porovnaní s postupom uvedeným v kapitolách o montáži. Je potrebné zaistiť ekologickú likvidáciu materiálov.

Povinnosť vrátenia obalov.



Všetky obalové materiály dodávané s našimi výrobkami si môžete skontrolovať vo svojom regióne INTERSEROH likvidačný partner s podrobnosťami naše číslo výrobcu 128418 vám môže byť bezplatne zlikvidované v rámci Spolkovej republiky Nemecko.

Adresy likvidačných partnerov INTERSEROH vo vašom regióne nájdete na stránke www.interseroh-isd.de.

5. Prevádzka



Pri manipulácii s teplotnými médiami („solárne kvapaliny“) musíte rešpektovať údaje od výrobcu (karta bezpečnostných údajov). Pri ich nerešpektovaní hrozia úrazy osôb a materiálne škody.

5.1 Uvedenie do prevádzky

Po pripojení kolektorov na vykurovací systém je možné naplniť a viesť ho do prevádzky. Po uvedený systému do prevádzky je potrebné vyplniť protokol o uvedení do prevádzky solárneho systému a starostlivo si ho založiť.

5.2 Odstavenie zariadenia

Pri odstavovaní musíte kolektory úplne vypustiť.

5.3 Opätovné uvedenie do prevádzky

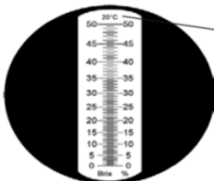

Pri opätovnom uvádzaní do prevádzky postupujte podľa pokynov uvedených v bode „Uvedenie do prevádzky“.

6. Údržba

6.1 Intervaly údržby

Údržbu kolektorov je potrebné vykonávať každý rok. Po vykonaní údržby je potrebné vylniť protokol o vykonaní údržby na solárnom systéme a starostlivo si ho založiť.

Poznámky ku kontrole ľadového vločkového bodu a pH hodnoty solárnej kvapaliny.

pre typ solárnej kvapaliny:	CS solárna kvapalina HT	
Farba:	jasná, bezfarebná	
Dôležité upozornenie: Pre správne nameranú hodnotu je dôležité, aby teplota solárnej kvapaliny mala 20°C.  	Brix [%]	Ľadový vločkový bod [°C]
	pod koncentráciou	
Výrobné dodacie podmienky (požadované hodnoty)	34	-15
	35	-16
	36	-17
	37	-18
	38	-20
	ph-hodnota: ca. 10	


Dôležité upozornenie:

Stanoviť ľadový vločkový bod (min. vonkajšia teplota vzduchu, pri ktorej sa začnú v kvapaline tvoriť prvé ľadové kríštály, resp. teplota, pri ktorej dochádza k zamŕznutiu kvapaliny) CS solárnej kvapaliny je možné len pomocou vhodného refraktometra. Aby bol výsledok merania správny, je potrebné, aby solárna kvapalina mala teplotu 20°C.

7. Diagnostika

Popis chyby

Možná príčina, náprava

Požadovaná teplota nie je dosiahnutá	Sklo kolektora je znečistené, potrebné očistiť. Skontrolujte obehové čerpadlo / skontrolujte riadenie solárneho systému podľa návodu
 Strata tlaku, únik kvapaliny Upozornenie: s vytekajúcou solárnou kvapalinou narábame podľa pokynov výrobcu (karta bezpečnostných údajov). Zabráňte kontaktu s pokožkou! V prípade kontaktu s očami je potrebné ich dôkladne vypláchnuť veľkým množstvom vody a vyhľadať lekára.	Vizuálna kontrola kolektora. Ak tekutina presakuje, okamžite vypnite systém a vymeňte kolektor. Skontrolujte pripojenie, prípadne dotiahnite

8. Technické údaje

Kolektor	CS 155	CS 255
Celková plocha kolektora	2,01 m ²	2,01 m ²
Rozmery kolektora L x B x H v mm	1964 x 1025 x 80	1025 x 1964 x 80
Absorpčná plocha	1,86 m ²	1,86 m ²
Plocha apertúry	1,86 m ³	1,86 m ³
Hmotnosť v prázdnom stave	cca. 30 kg	cca. 30 kg
Prevádzkový tlak	max. 10 bar	max. 10 bar
Objem média	1,2 l	1,3 l
Pripojenie	2 x kónické pripojenie 3/4"	4 x kónické pripojenie 3/4"
Solárne sklo	3,2 mm	3,2 mm
Oblasť použitia, uhol sklonu kolektora	15 - 60 °	15 - 60 °
Teplonosné médium	CS solárny kvapalina HT	CS solárny kvapalina HT
Maximálne zaťaženie snehom	3,0 kN/m ² (tlak)	3,0 kN/m ² (tlak)
Maximálne zaťaženie vetrom	2,8 kN/m ²	2,8 kN/m ²

8.1 Hydraulické pripojovacie hodnoty

Rámcové podmienky pre dimenzovanie systému

Pre kolektory CS 155, CS 255

Poistný ventil	bar	10
Celková dĺžka pripojovacieho potrubia (prívodné a vratné potrubie)	m	50
Statická výška	m	15
Pretlak v tlakovej expanznej nádobe	bar	2,5
Plniaci tlak systému s vodou (studená, suterén)	bar	3,0

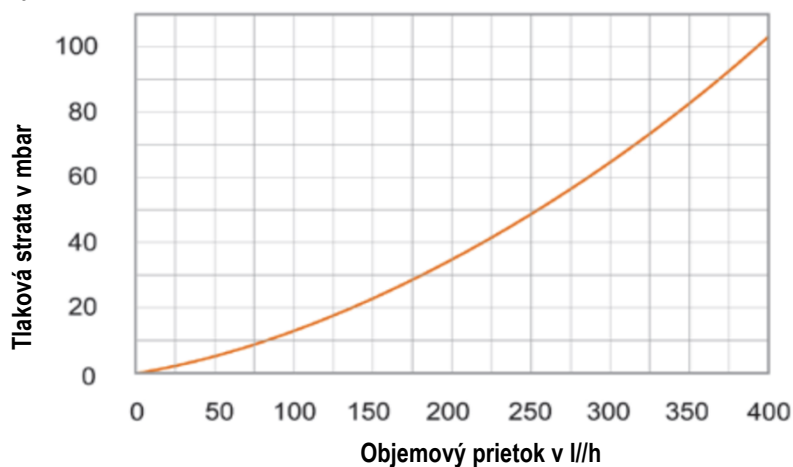
8.2 Tabuľky pre návrh sústavy

Solárny kolektor CS 155

Počet kolektorov	1	2	3	4	5	6	7	8	9	10
Objemový prietok platný pre 1 kolektor (l/min pre 1 ks kolektora)	1,2				0,6					
Objemový prietok v kolektorovom poli (l/min)	1,2	2,4	3,6	4,8	3,0	3,6	4,2	4,8	5,4	6,0
DN potrubia z rúr z nerezovej ocele	16							20		
DN potrubia z medených rúr	15 (18x1)							20 (22x1)		
Typ solárnej stanice	CS 15HE/W									
Min. veľkosť expanznej nádoby v litroch	18	25			35		50			

Okrajové podmienky:

- Teplonosné médium: CS solárna kvapalina HT
- Teplota teplonosnej látky: 20°C

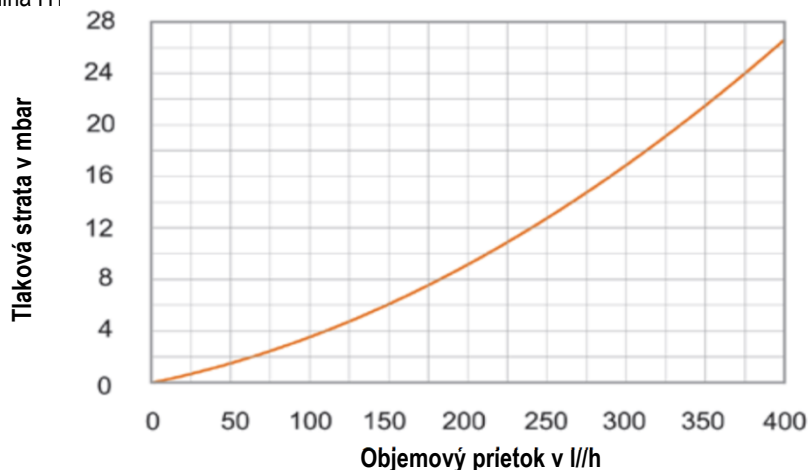


Solárny kolektor CS 255

Počet kolektorov	1	2	3	4	5	6	7	8	9	10
Objemový prietok platný pre 1 kolektor (l/min pre 1 ks kolektora)	1,2				0,6					
Objemový prietok v kolektorovom poli (l/min)	1,2	2,4	3,6	4,8	3,0	3,6	4,2	4,8	5,4	6,0
DN potrubia z rúr z nerezovej ocele	16							20		
DN potrubia z medených rúr	15 (18x1)							20 (22x1)		
Typ solárnej stanice	CS 15HE/W									
Min. veľkosť expanznej nádoby v litroch	18	25			35		50			

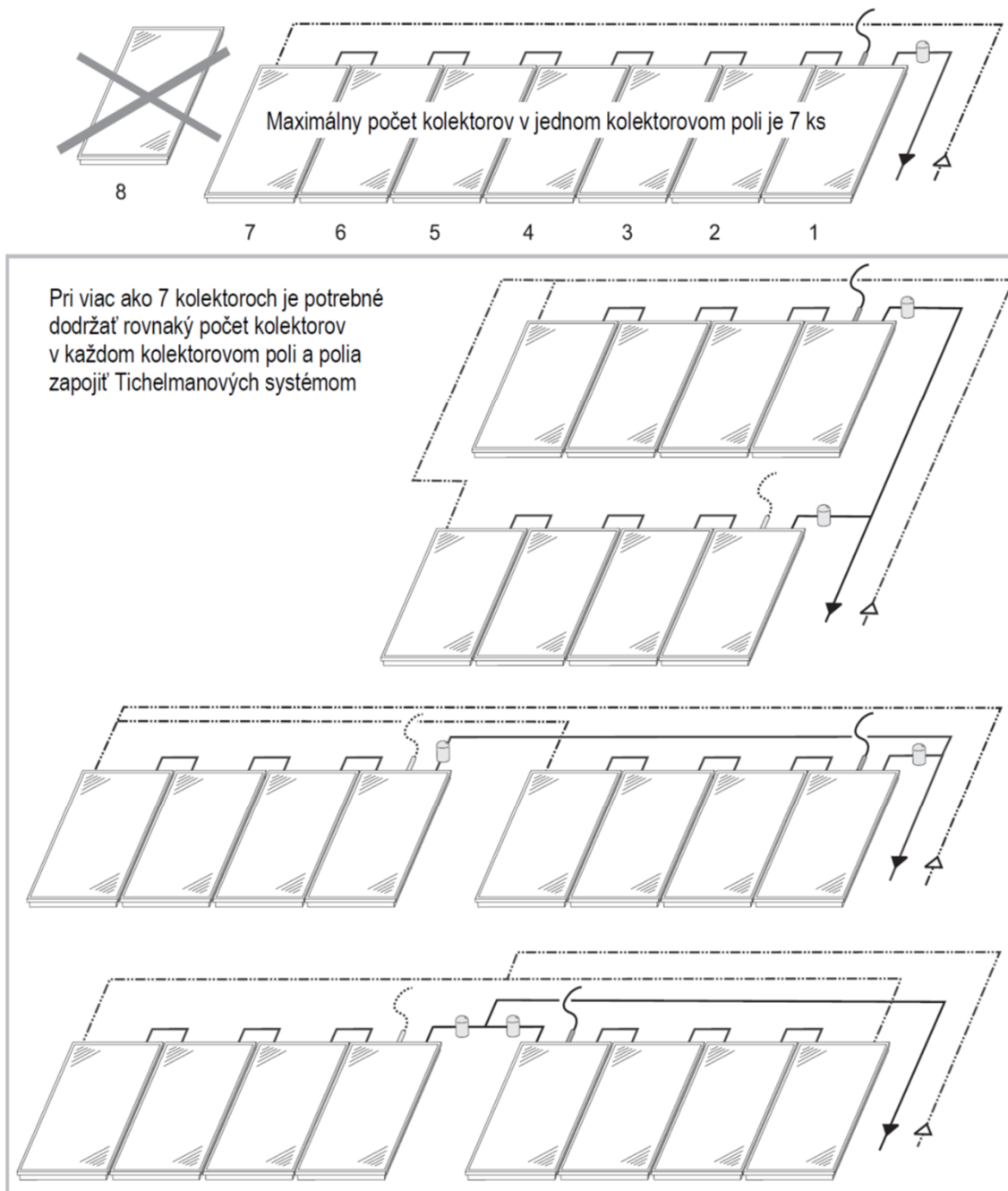
Okrajové podmienky:

- Teplonosné médium: CS solárna kvapalina HT
- Teplota teplonosnej látky: 20°C



9. Možnosti hydraulického zapojenia

Solárny kolektor CS 155



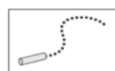
Prívodné potrubie



Vratné potrubie



Pozícia snímača teploty
v kolektorovom poli



Alternatíva pre pozíciu snímača teploty
v kolektorovom poli



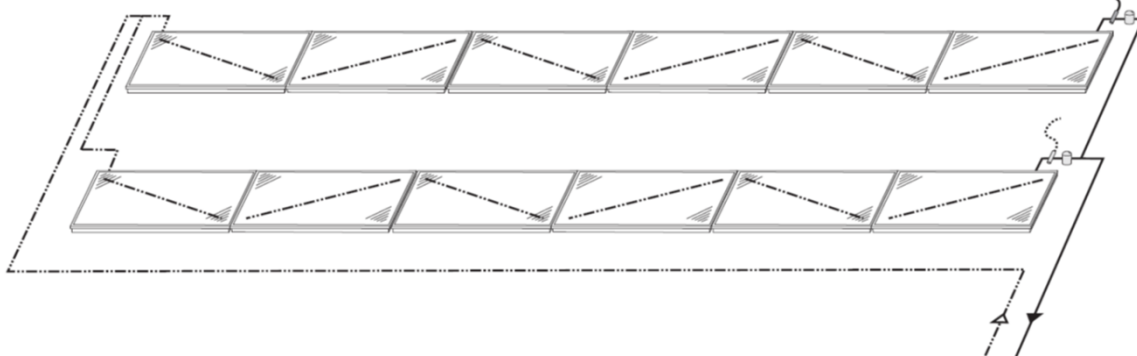
Odvzdušňovacia nádoba

Solárny kolektor CS 255



Pri viac ako 10-tich kolektoroch je potrebné rozdeliť kolektory na viac polí, pričom je potrebné dodržať rovnaký počet kolektorov v každom poli a polia zapojiť podľa Tichelmanna

Príklad zapojenia dvoch kolektorových polí



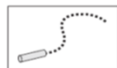
Prívodné potrubie



Vratné potrubie



Pozícia snímača teploty
v kolektorovom poli



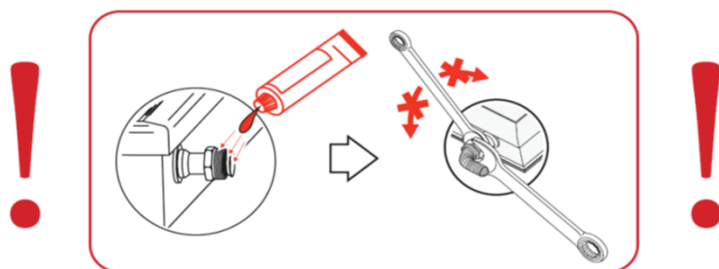
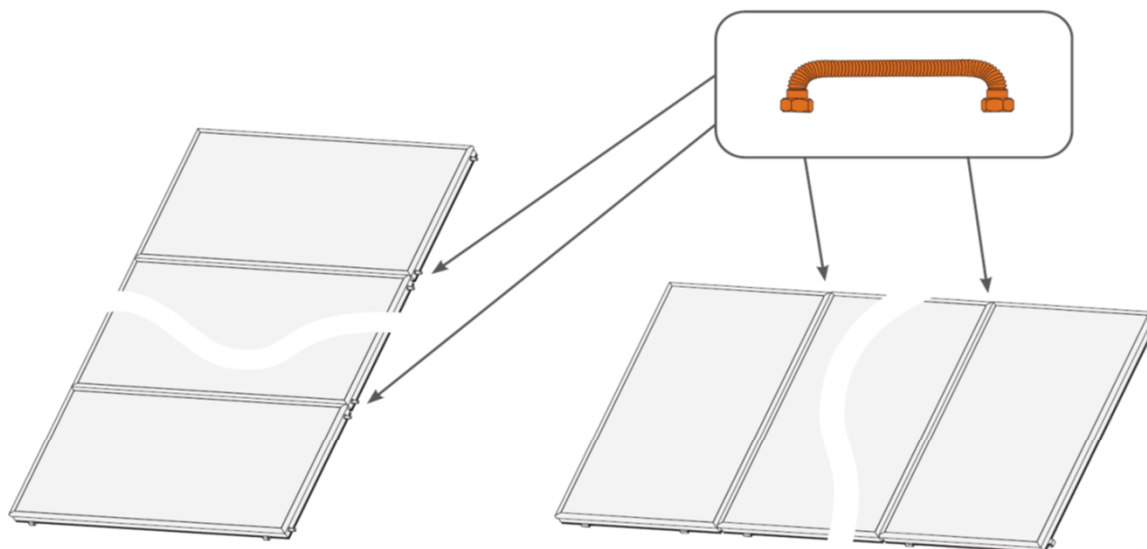
Alternatíva pre pozíciu snímača teploty
v kolektorovom poli



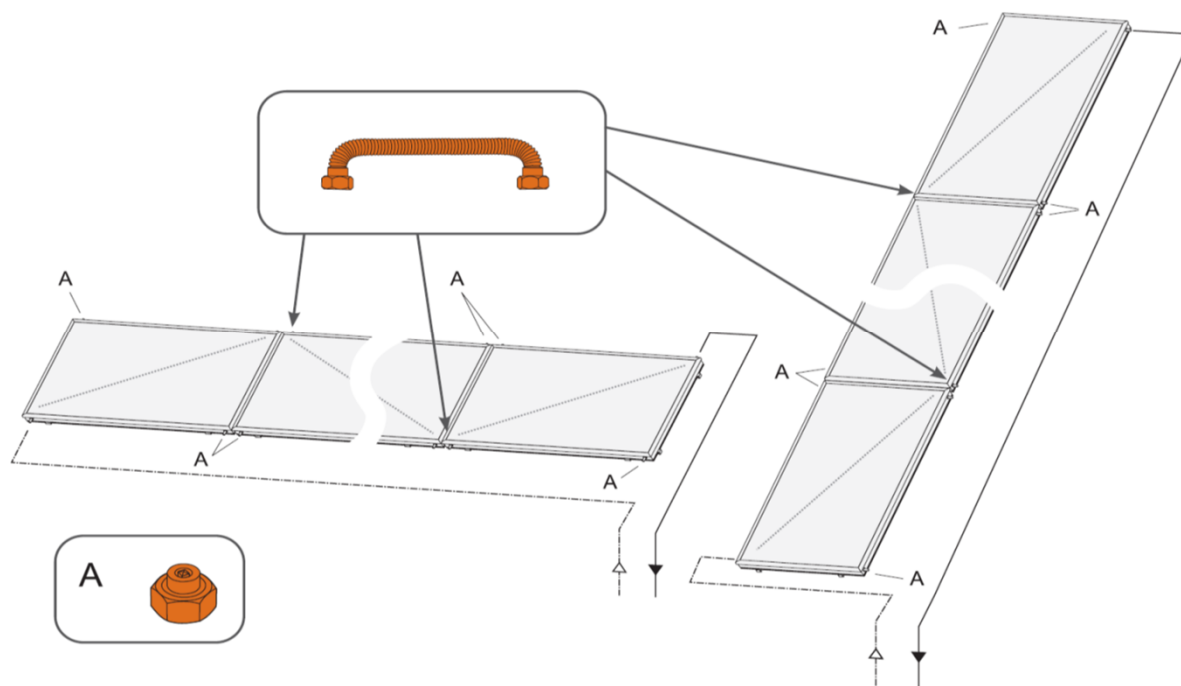
Odvzdušňovacia nádoba

10. Prepojenie kolektorov

Solárny kolektor CS 155

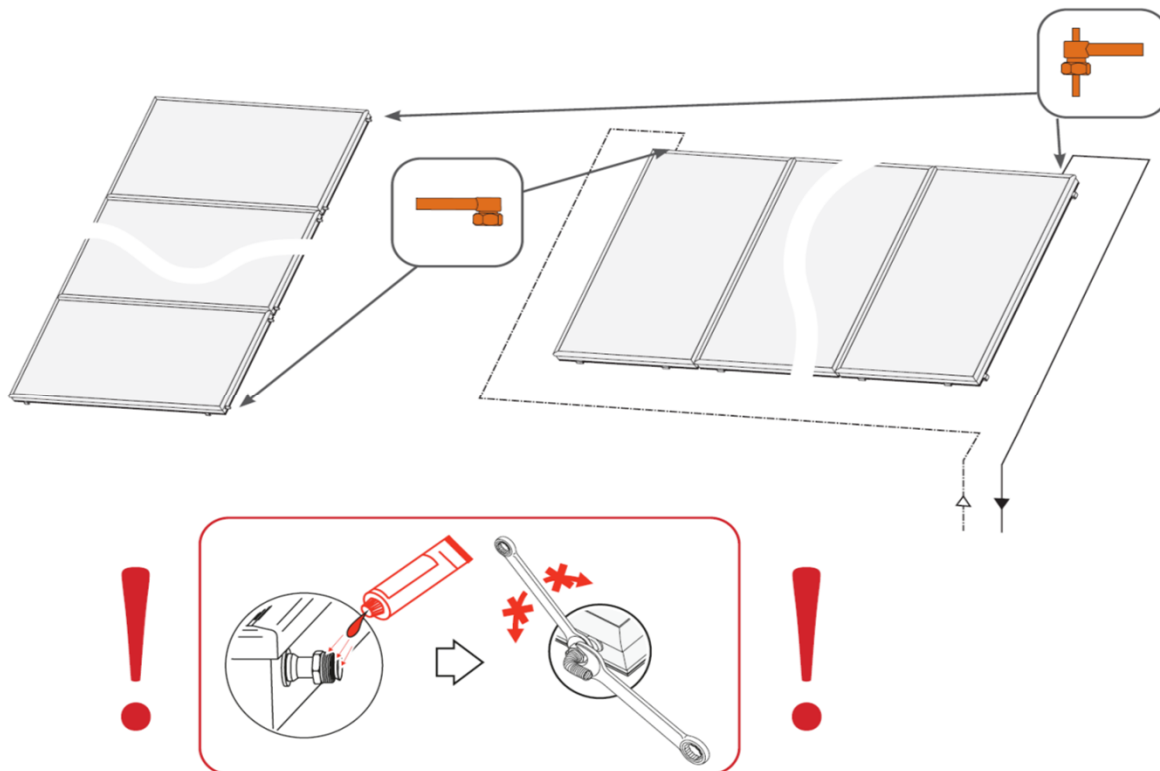


Solárny kolektor CS 255

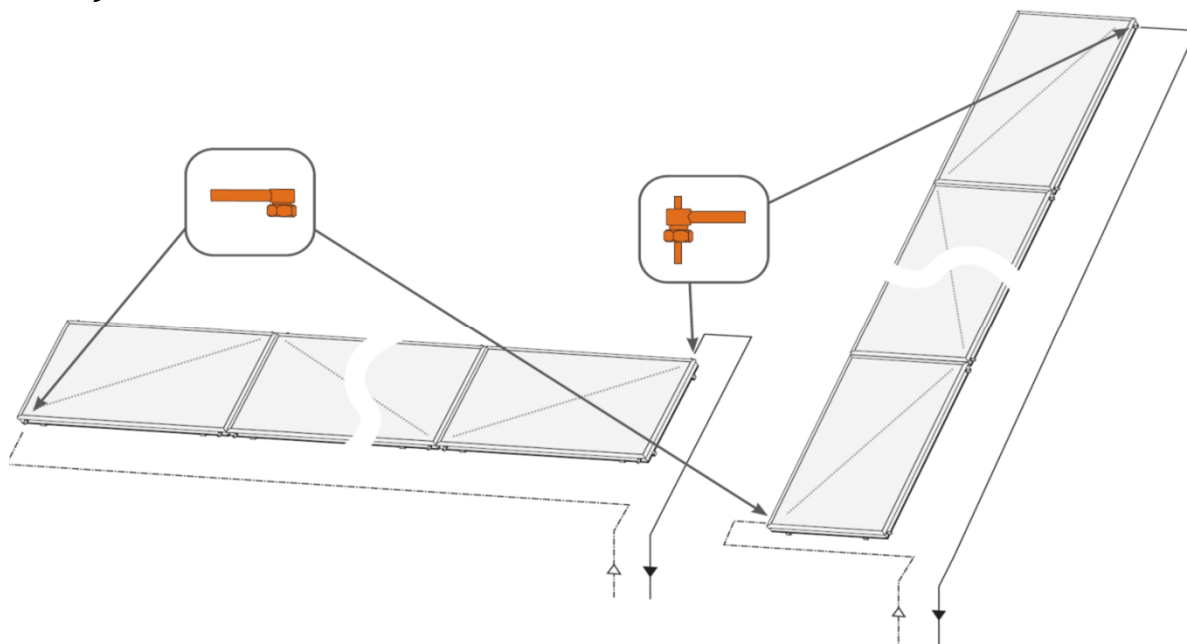


11. Pripojenie kolektorov

Solárny kolektor CS 155

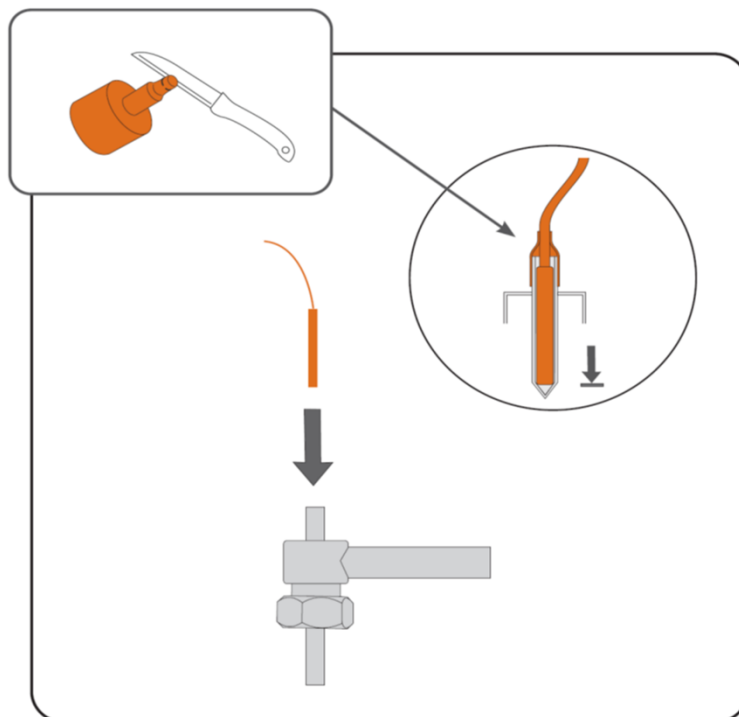


Solárny kolektor CS 255



12. Montáž snímača teploty kolektorového poľa

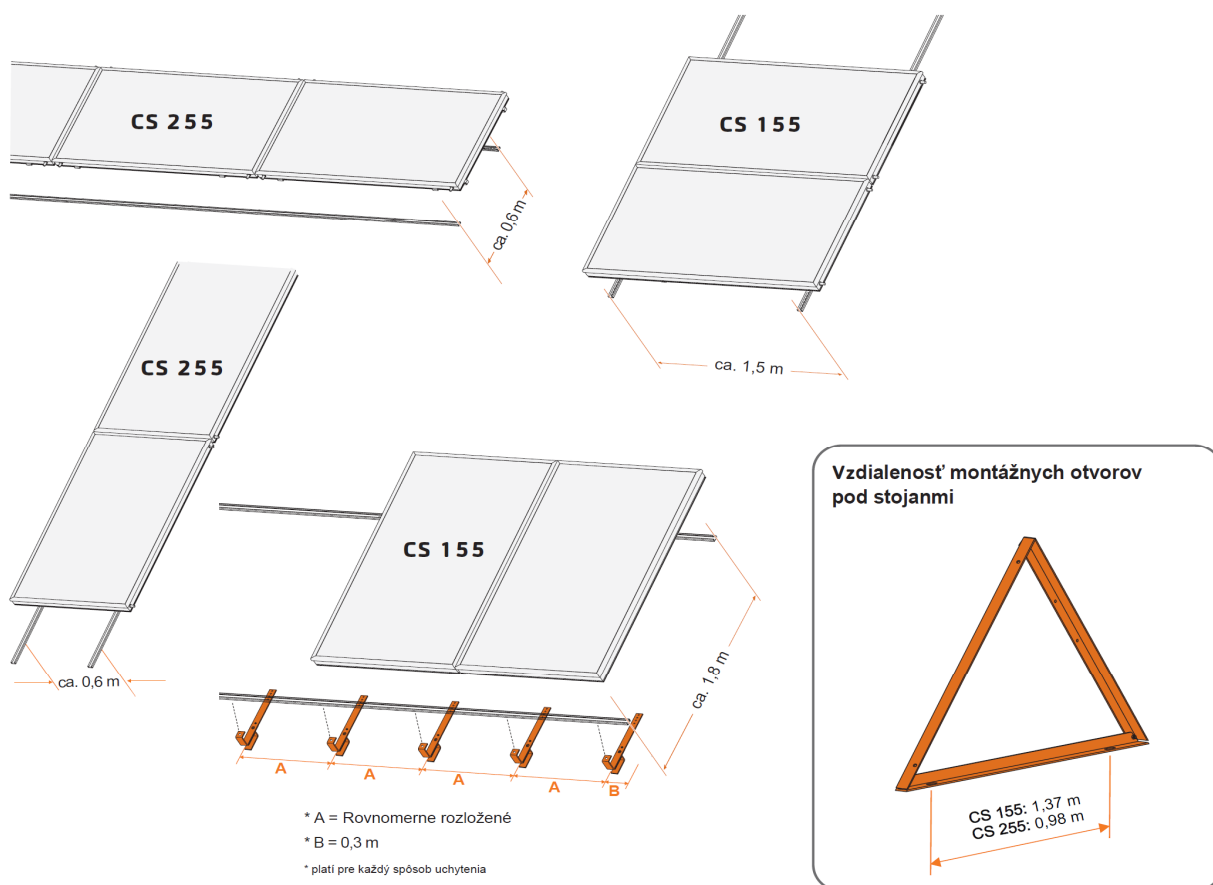
Solárny kolektor CS 155, CS 255



13. Šírka kolektorového poľa

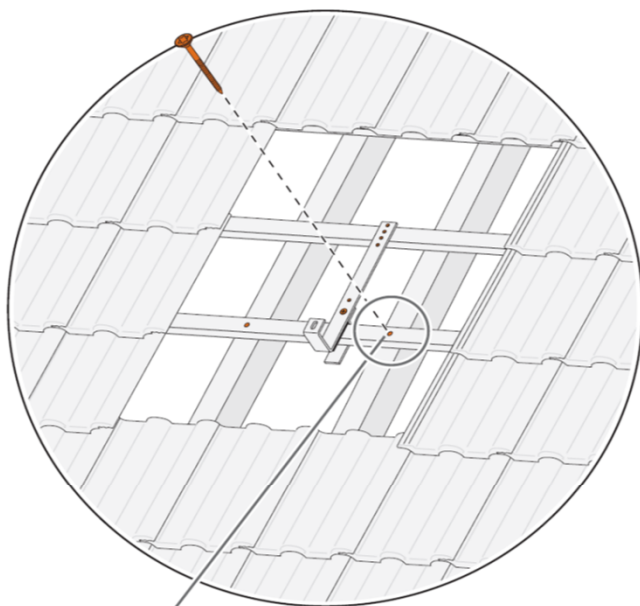
Počet kolektorov v jednom poli	Šírka kolektorového poľa v mm	
	CS 155	CS 255
1	1,05	1,97
2	2,10	3,97
3	3,16	5,96
4	4,21	7,96
5	5,27	9,95
6	6,32	11,94
7	7,37	13,94
8	-	15,93
9	-	17,93
10	-	19,92

Rozostup montážnych koľajničiek

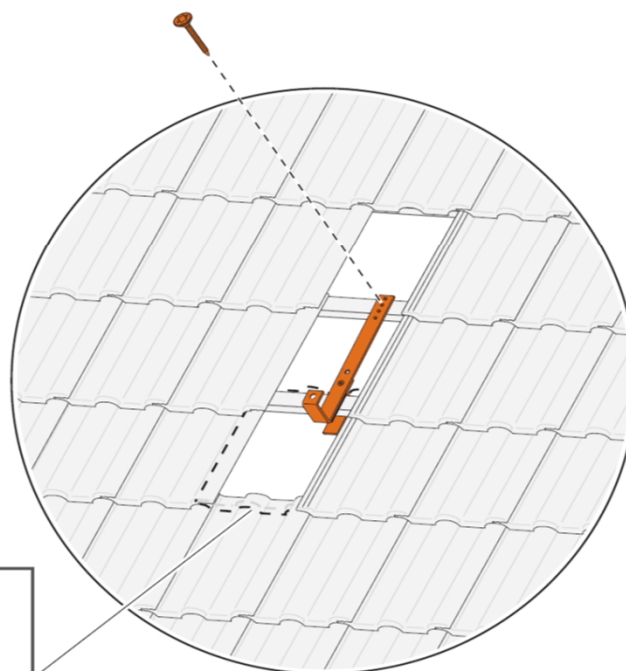
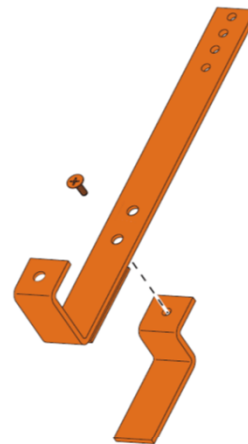


14. Spôsob montáže

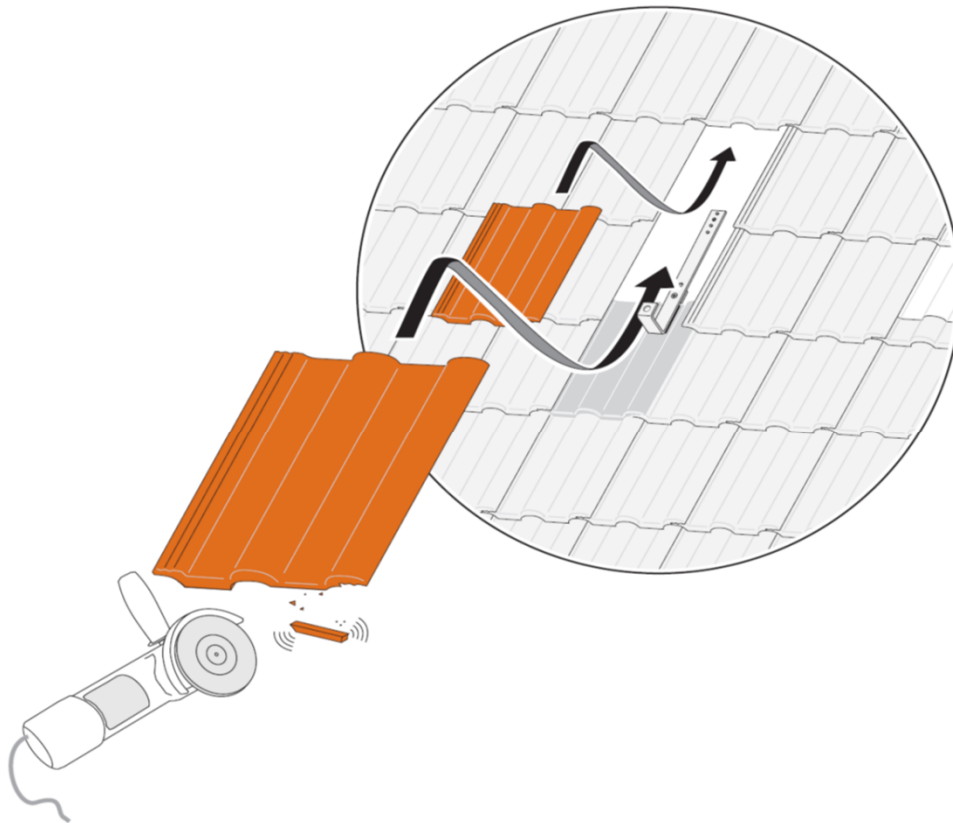
14.1 Strešné háky - montáž na štandardnú keramickú krytinu



Každý strešný hák priskrutkujeme cez strešné laťovanie čo najbližšie ku krokve (v prípade potreby cez kontralaty) skrutkami do dreva 5x70.



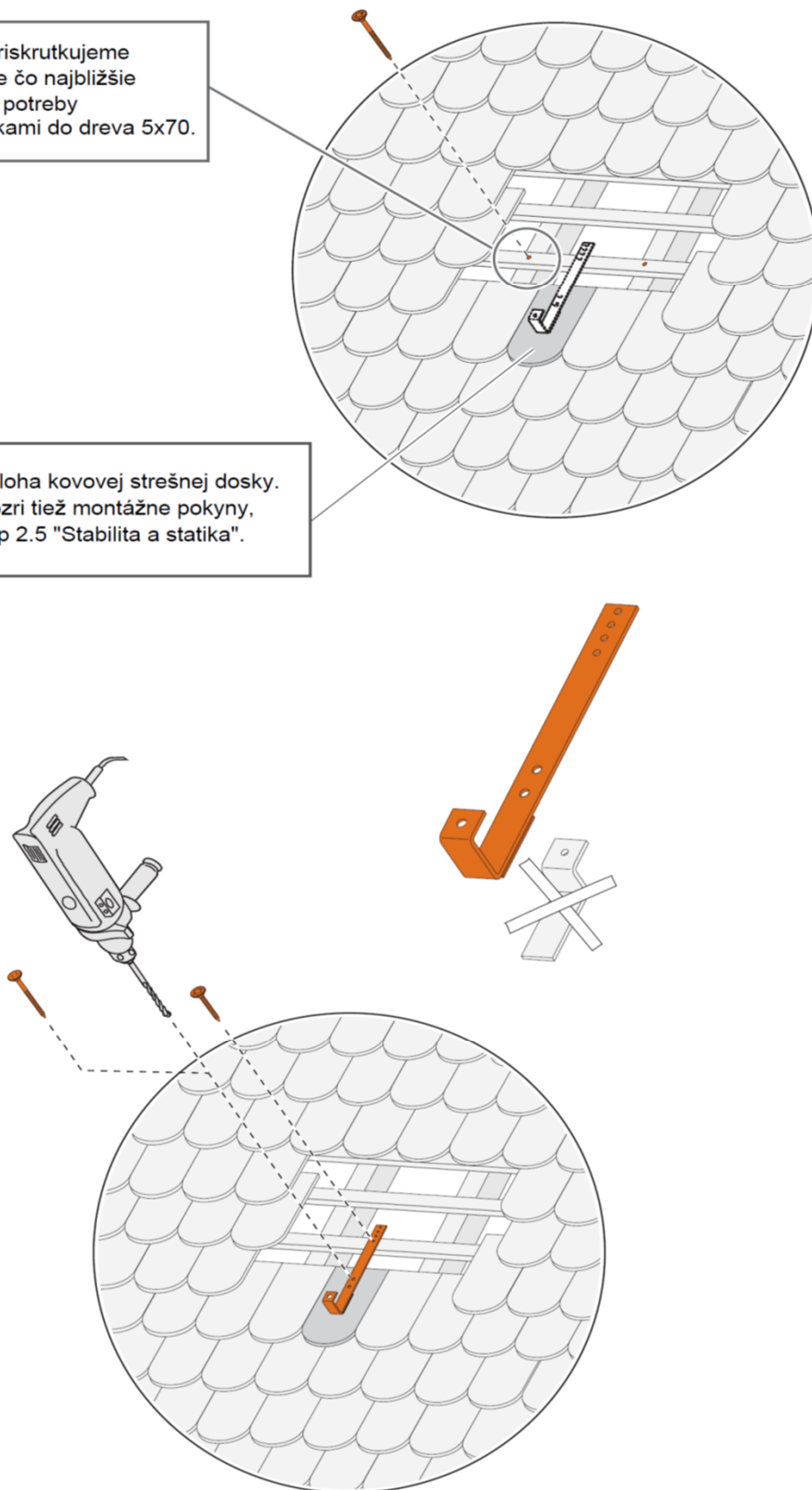
Poloha kovovej strešnej dosky.
Pozri tiež montážne pokyny,
kap 2.5 "Stabilita a statika".



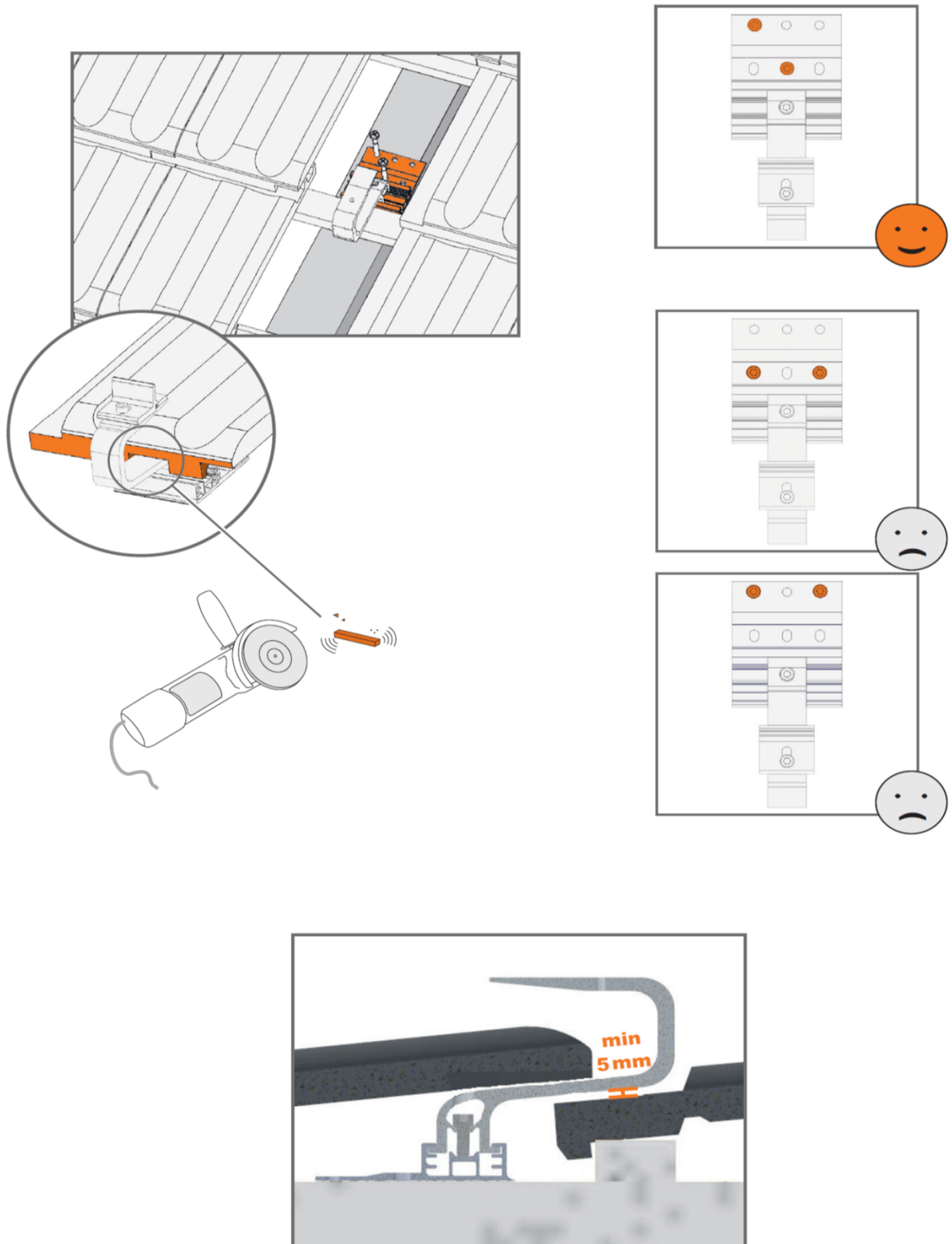
14.2 Strešné háky - montáž na krytinu typu "Bobrovka"

Každý strešný hák priskrutkujeme cez strešné laťovanie čo najbližšie ku krokve (v prípade potreby cez kontralaty) skrutkami do dreva 5x70.

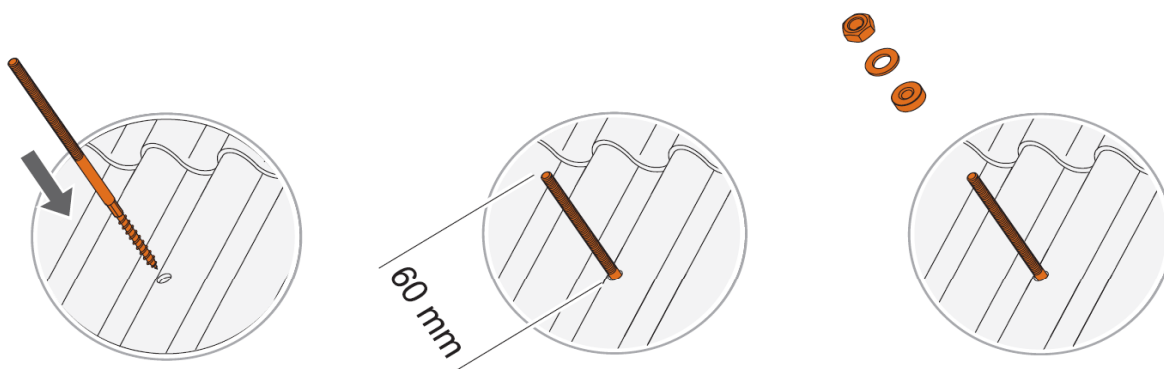
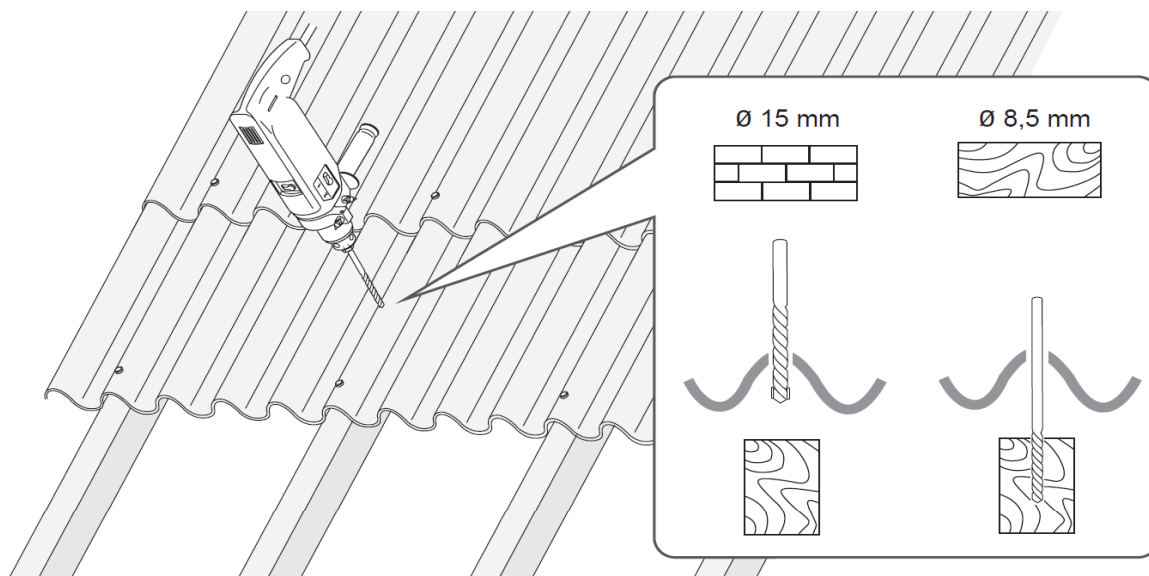
Poloha kovovej strešnej dosky.
Pozri tiež montážne pokyny,
kap 2.5 "Stabilita a statika".



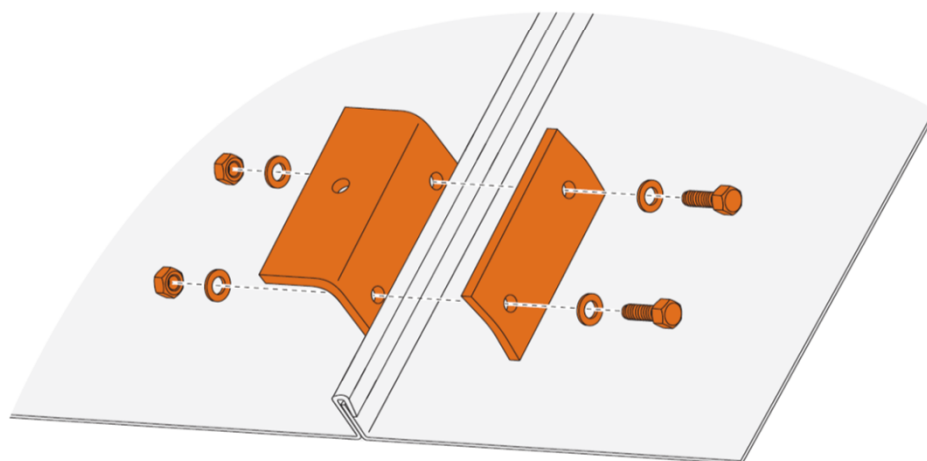
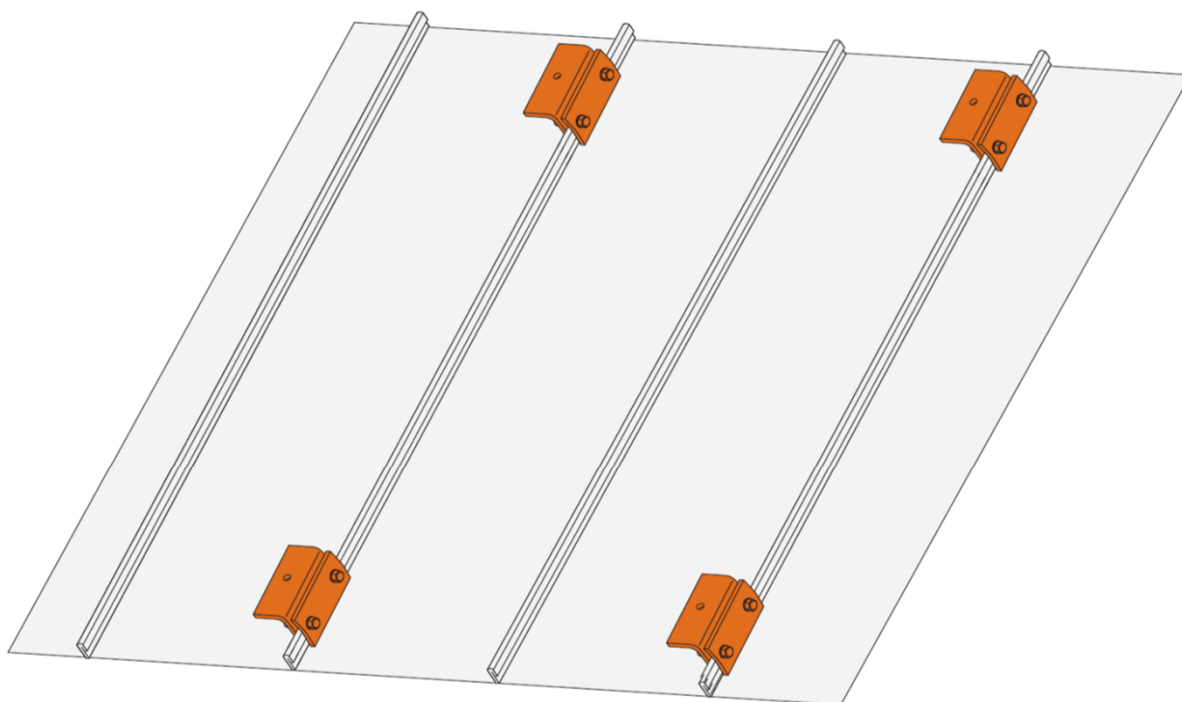
14.3 Strešné háky pre zvýšenú snehovú záťaž - montáž



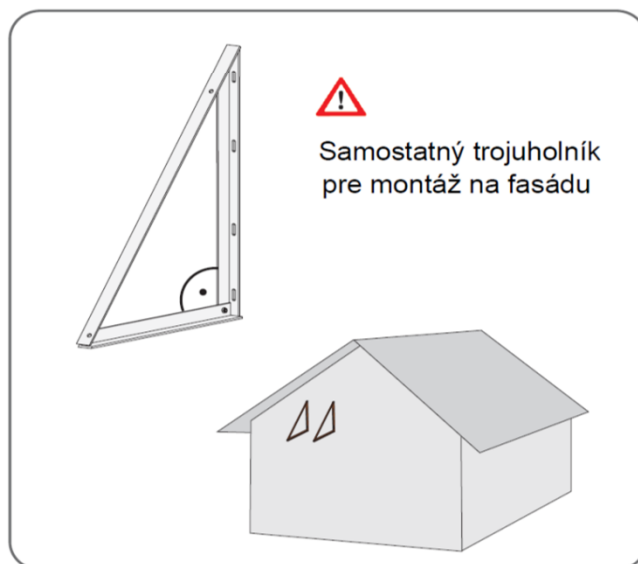
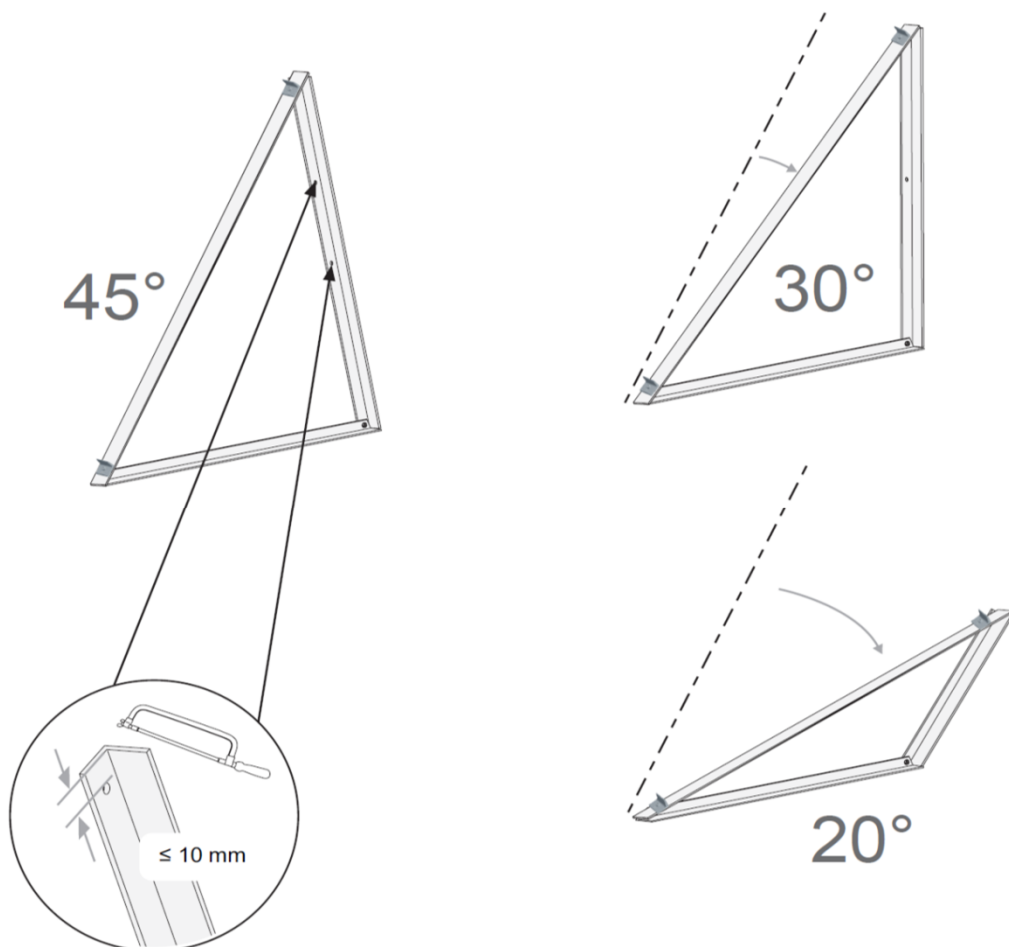
14.4 Dlhé skrutky - montáž



14.5 Oceľové svorky - montáž

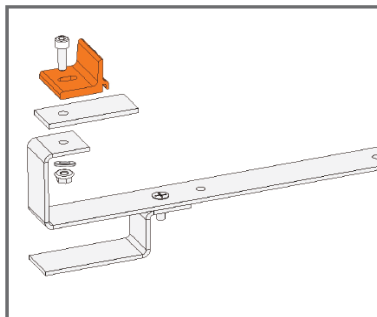


14.6 Nastaviteľné stojany pre nástrešné sady - predmontáž

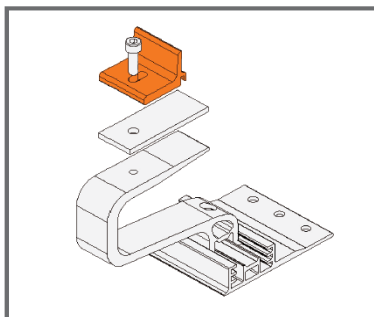


14.7 Použitie uchytávacích prvkov

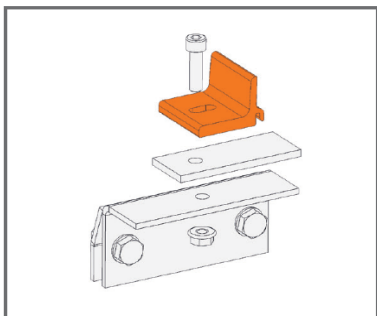
Strešné háky



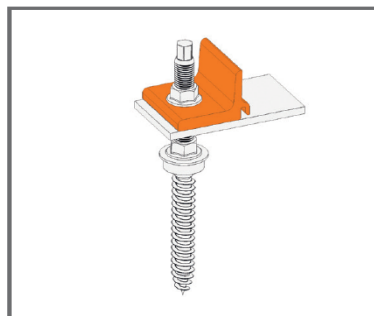
Strešné háky pre zvýšenú snehovú záťaž



Oceľové svorky

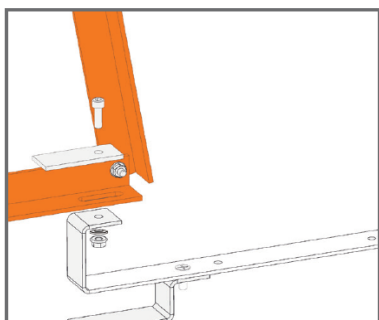


Dlhé skrutky

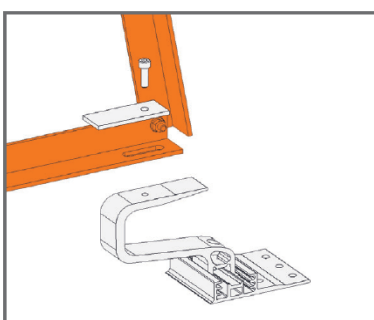


14.8 Montáž nastaviteľných stojanov

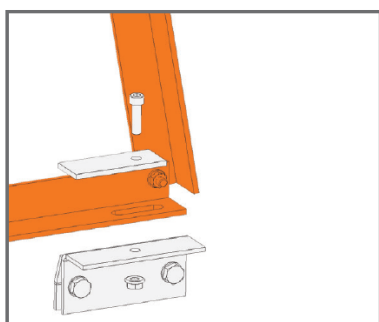
Strešné háky



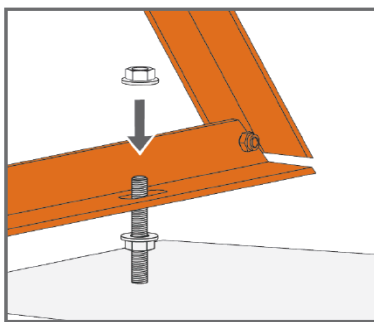
Strešné háky pre zvýšenú snehovú záťaž



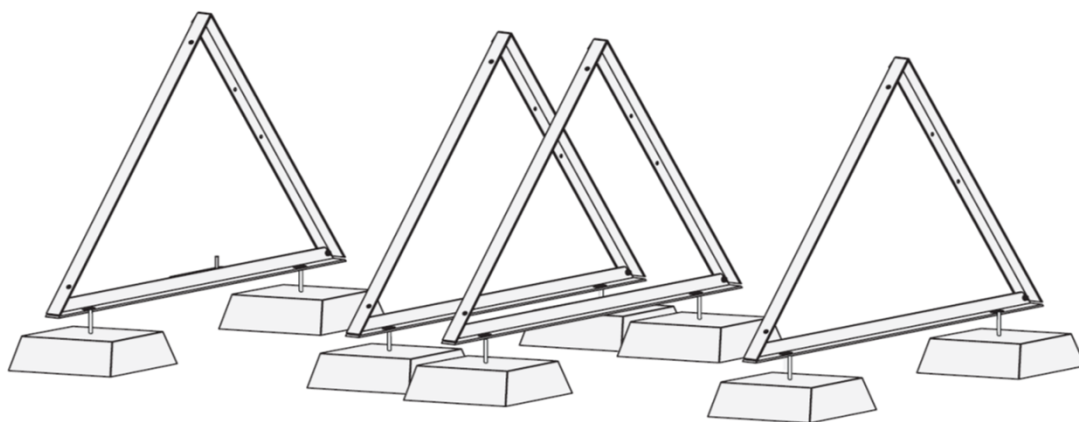
Oceľové svorky



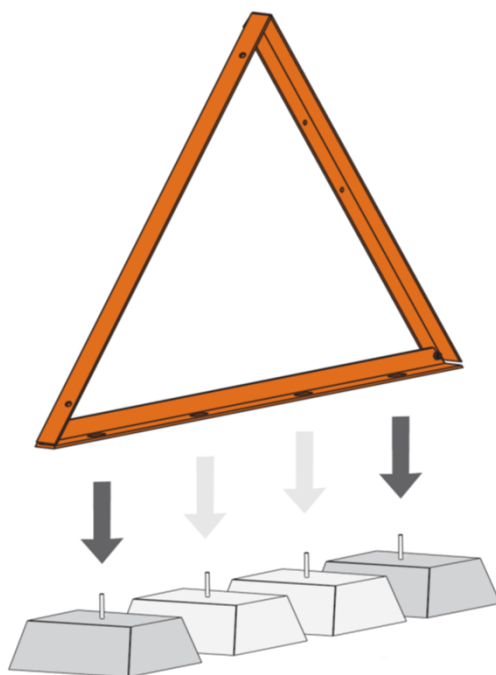
Dlhé skrutky a betónové pätky



14.9 Pozícia betónových päťiek



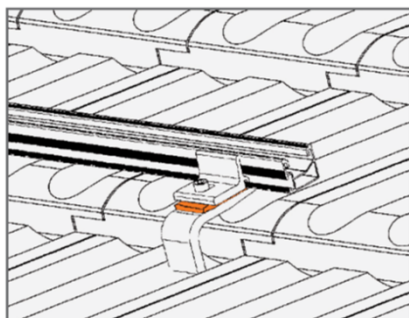
Schématické znázornenie montáže dodatočných betónových päťiek



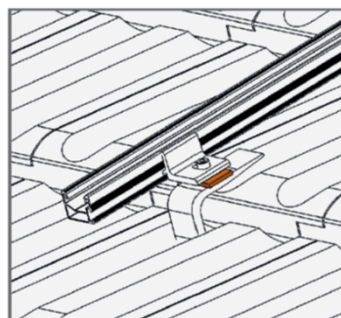
UPOZORNENIE: Montáž s betónovými päťkami je povolená len pre ploché strechy so sklonom strechy menším ako 3°.

15. Montáž montážnych koľajničiek

15.1 Uchytenie montážnych koľajničiek na strechu

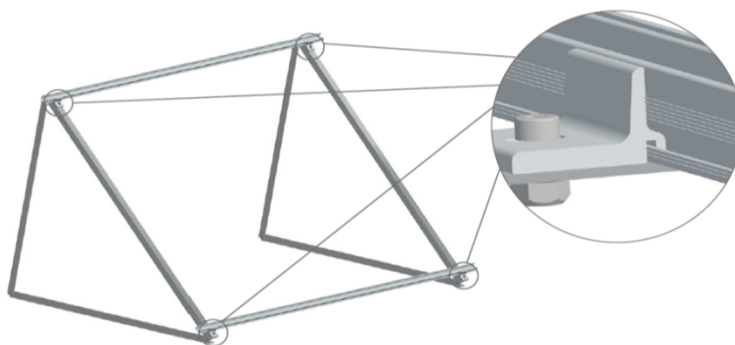


Montáž kolektorov na zvislo, jeden za druhým

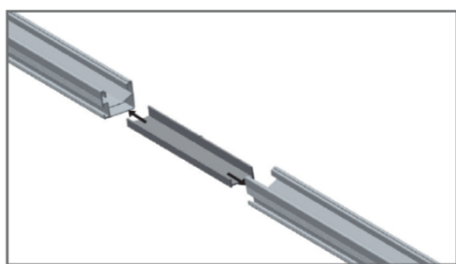


Montáž kolektorov na ležato jeden nad druhým

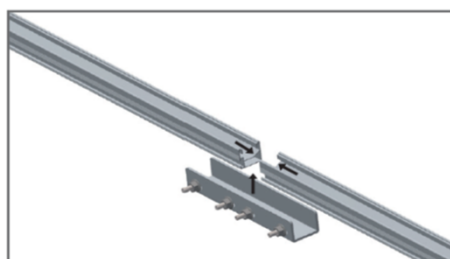
15.2 Uchytenie nastaviteľných stojanov o montážne koľajničky



15.3 Montáž montážnych koľajničiek

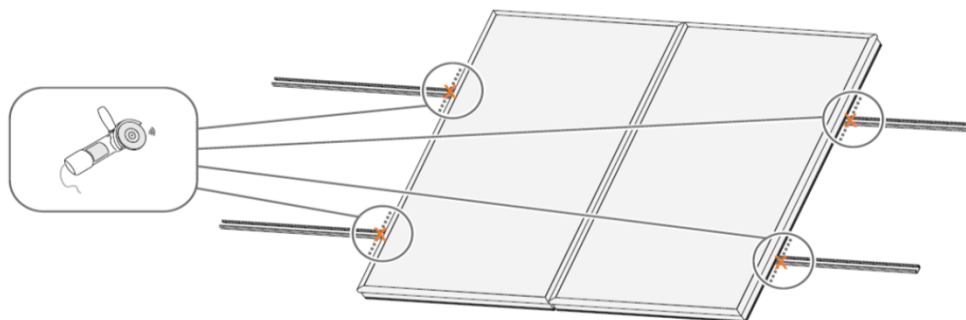


Alt A - Zasúvací spojovník koľajničiek



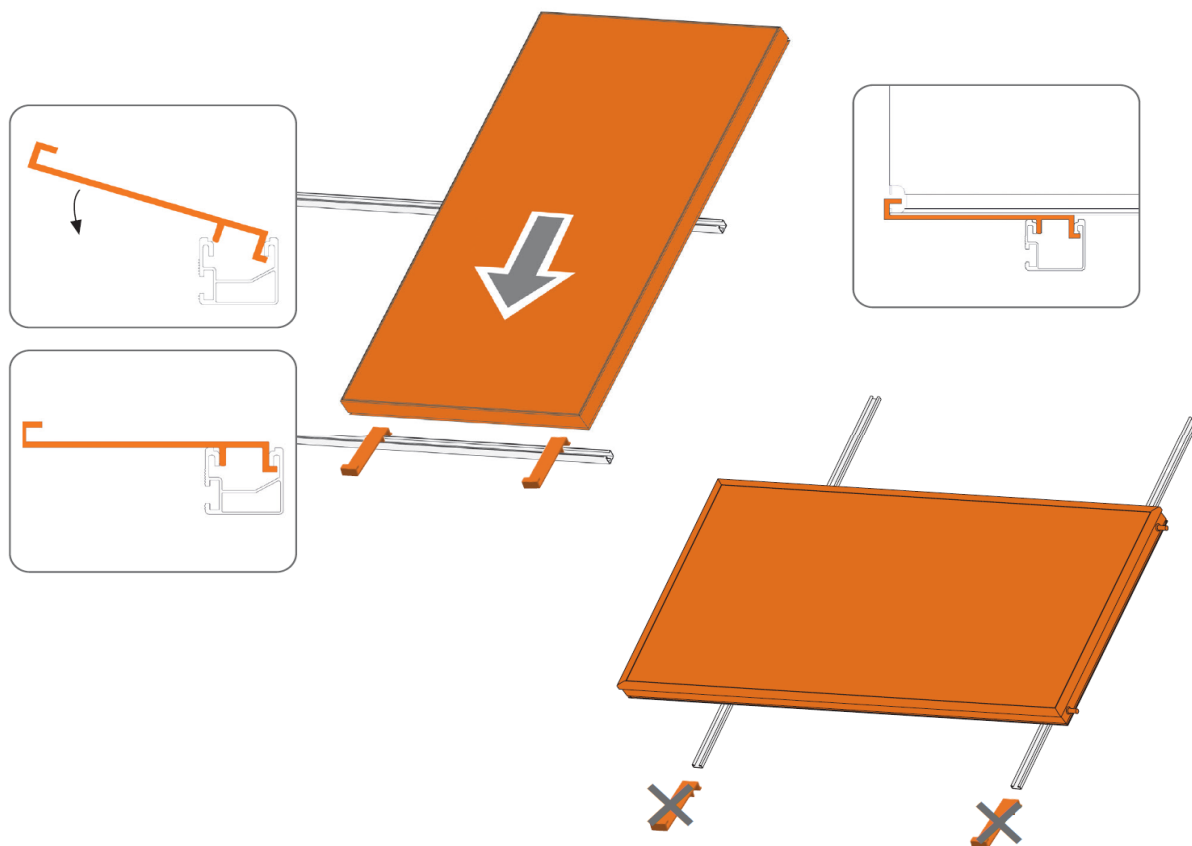
Alt B - Spojovník koľajničiek

V prípade potreby
montážne koľajničky
skrátíme.

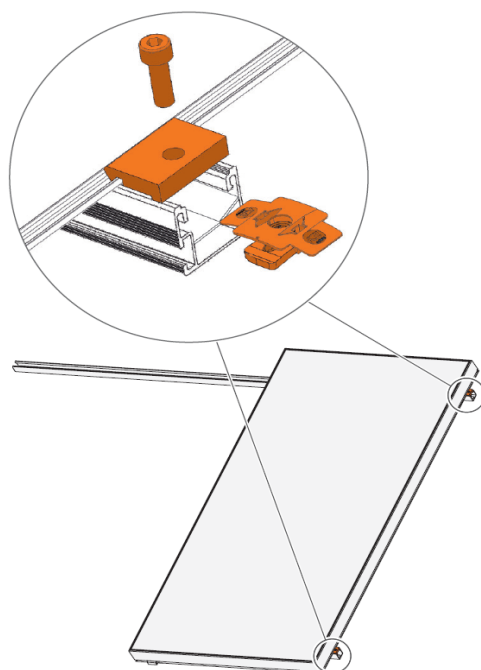


16. Uchytenie kolektora

16.1 Zavesenie kolektora



16.2 Upevnenie koncových svoriek



16.3 Upevnenie stredových svoriek

Stredová svorka

