

# Elektronischer Aufputz- Urinalspüler

Elektronický nadomietkový splachovač pre pisoár  
Surface-Mounted Electronically Controlled Urinal Flusher  
Электронный смывной бачок для писсуара наружного монтажа  
Elektronický nadomítkový splachovač pro pisoár  
Elektronikus, falsíkon kívüli piszoáröblítő  
Pisoar electronic cu montare aparentă  
Nadzidni elektronski ispirač za pisoar

---

Montage - und Bedienungsanleitung  
Návod na montáž a obsluhu  
Instructions for Installation and Operation  
Инструкции по установке и использованию  
Návod k montáži a obsluze  
Szerelési és kezelési útmutató  
Instrucțiuni pentru Instalare și Utilizare  
Uputstvo za montažu i upotrebu

UH09510

 **Herz**<sup>®</sup>  
Feel the water

## 1. SENSOR AUFPUTZ-URINALSPÜLER MIT 9V ANSCHLUSSSPANUNG

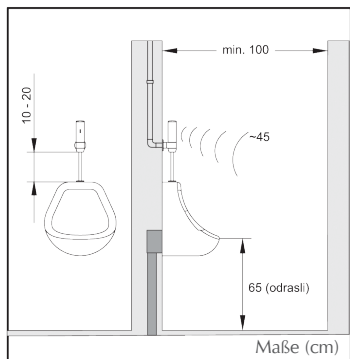
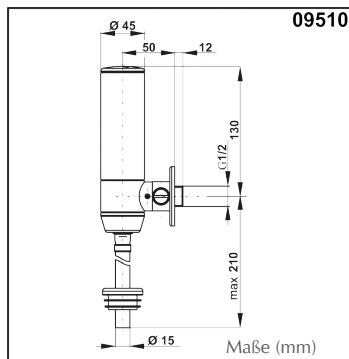
**Betrieb:** Der Benutzer muss mindestens 5 Sekunden vor dem Urinal verweilen. Wenn er sich aus der Sensorreichweite entfernt, wird das Urinal mit Wasser gespült. Die Spülzeit ist einstellbar von 1 bis 32 Sekunden.

### Im Set:

Kasten mit Elektronik, Absperrventil mit 1/2" Anschluss und Grobfilter, Auslaufrohr, große Rosette, Rosette für Urinal, Imbusschlüssel 2,5 mm

### Technische Daten:

Stromversorgung der Elektronik: 1 x 9 V  
 Sensorreichweite: einstellbar bis 60 cm  
 Spülzeit: einstellbar bis 32 Sekunden  
 Wasserdruck: 1-6 bar  
 Hygiene-Spülung: alle 24 Stunden nach der letzten Benutzung

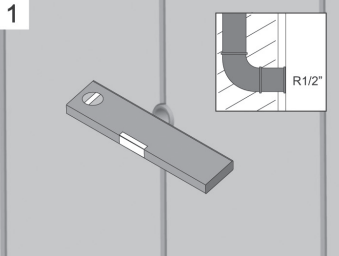


Montage und Anschluss muss durch einen Fachmann entsprechend den Sicherheitsanforderungen und Vorschriften erfolgen!

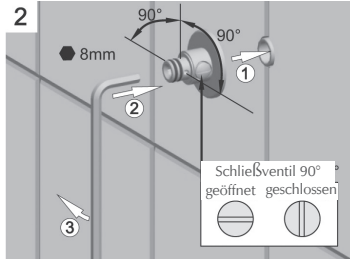
## 2. MONTAGE

Bevor Sie mit dem Einbau beginnen, müssen Sie folgende Bedingungen sicher stellen:

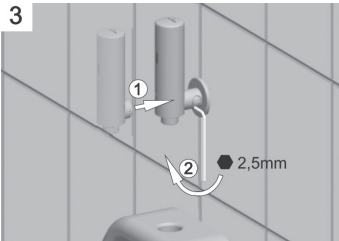
- Sie müssen das Wasserleitungssystem gründlich ausspülen und sichern, dass nur sauberes Wasser zuläuft, weil der Schmutz im Wasser das Elektromagnetventil beschädigen kann.
- Montieren Sie die Armatur nicht auf eine Stelle, die den direkten Sonnenstrahlen ausgesetzt ist.
- Vermeiden Sie die Montage in extrem beleuchteten Räumen.



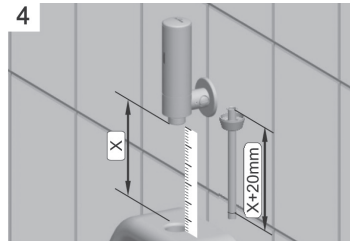
1 Anschluss R1/2" muss mit Fliesen bündig sein. Vor der Montage spülen und reinigen Sie die Wasserrohre.



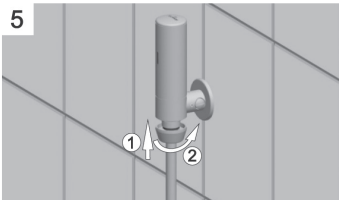
2 Das Gewinde des Ansatzstücks mit Absperrventil 1/2" müssen Sie mit Teflon umwickeln und einschrauben (Imbusschlüssel 8).



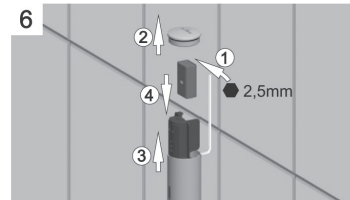
3 Setzen Sie den Kasten an das Ansatzstück und befestigen Sie ihn mit dem Gewindestift M5.



4 Messen Sie den Abstand X und kürzen Sie das Rohr nach Bedarf auf die notwendige Länge  $L = X + 20\text{mm}$ .



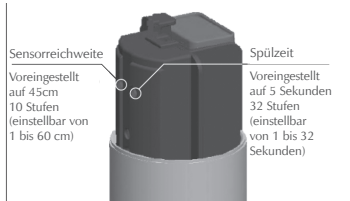
5 Setzen Sie die Dichtung mit der Rosette auf das Rohr und schrauben Sie mit der Hand die R3/4"



6 1. Drehen Sie die Imbusschraube um den Deckel zu entfernen.  
2. Ziehen Sie die Elektronik ca. 6 cm aus den Kasten.  
3. Legen Sie 9V hochwertige Alkali-Batterie ins Batteriefach. Beachten Sie die Polarität!



7  
Treten Sie für 5 Sekunden vor den Sensor - der rote Indikator muss blinken. Treten Sie zurück. Nach wenigen Sekunden beginnt die Spülung.



Die Einstellung führen Sie mit einem längerem Knopfdruck durch. Der rote LED-Indikator soll blinken. Die Zahl, wieviel mal LED blinkt, zeigt die derzeit eingestellte Stufe.

Zeit: 5-mal blinken = 5 Sekunden, Reichweite: 5-mal blinken = 30 cm)

Die Sensorreichweite wurde bei der Herstellung optimal eingestellt, deswegen brauchen Sie sie nicht ändern. Die Sensorreichweite wurde bei der Herstellung optimal eingestellt, deswegen brauchen Sie sie nicht ändern.

### 3. PROBLEMBEHANDLUNG

- 1) Zwei LED Blinkzeichen gefolgt von zweimal blinken nach einer Pause  
– bedeutet Batterie tauschen

### 4. FEHLERBEHEBUNG

- 1) Der LED-Indikator blinkt nicht, wenn jemand vor ihm steht - Überprüfen Sie die Empfindlichkeit bzw. die Batterie.
- 2) Der LED-Indikator blinkt alle zwei Sekunden - Überprüfen bzw. verringern Sie die Empfindlichkeit.
- 3) Der LED-Indikator blinkt dreimal kurz im Zwei-Sekunden-Zyklus - Tauschen Sie die Batterie.
- 4) Es fließt kein Wasser trotz richtigem Betriebszustand - Überprüfen Sie die Wasserzufuhr bzw. reinigen Sie den Filter.

### 5. HYGIENE-SPÜLUNG

Die Elektronik ist so programmiert, dass alle 24 Stunden nach der letzten Benutzung die Hygiene-Spülung aktiviert wird. Elektronik aktiviert die Urinal-Spülung nach eingestellter Zeit; das ist die Spülzeit nach jedem Gebrauch (bei der Herstellung auf 10 Sekunden eingestellt).

## 6. WARTUNG

Reinigen sie die Armatur mit milden Reinigungsmitteln und einem weichen Lappen. Verwenden Sie keine Scheuermittel oder Reinigungsmittel mit der Salzsäure (HCl). Im Fall der Durchflussverringerng kontrollieren Sie das Sieb bzw. den Filter.

## 7. GARANTIEBEDINGUNGEN

Innerhalb der Garantiezeit wird die Reparatur gewährt, wenn die Garantiekarte vom Verkäufer und Monteur gestempelt ist oder eine Kaufquittung vorhanden ist die den Beginn der Garantiefrist nachweist. Die Garantiefrist wird um 30 Tage verlängert unter der Berücksichtigung, dass eine spätere Montage erfolgte. Garantiefrist: 24 Monate und 30 Tage.

## 8. GARANTIEAUSSCHLUSS:

- Bei mechanischen und chemischen Beschädigungen durch den Kunden
- Bei Beschädigungen die durch unsachgemäßen Gebrauch verursacht wurden
- Bei Nichteinhaltung der beigelegten Montage-, Bedienungs- und Wartungsanleitung
- Bei Einbau von nicht originalen bzw. nicht zugehöriger Teile
- Bei Montage und Reparatur die nicht durch einen Fachmann gemäß den sicherheitsforderungen und Vorschriften erfolgte

## 9. BEMERKUNG

Dieses Produkt hat unsere Fabrik im einwandfreien und kompletten Zustand verlassen. Bei Beschädigungen, die durch den Transport entstanden sind, wenden Sie sich an das Transportunternehmen. Bei sonstigen Reklamationen legen Sie den Garantieschein vor.

## 1. NADOMIETKOVÝ SPLACHOVAČ PRE PISOÁR SO SNÍMAČOM A NAPÁJACÍM NAPÄTÍM 9 V

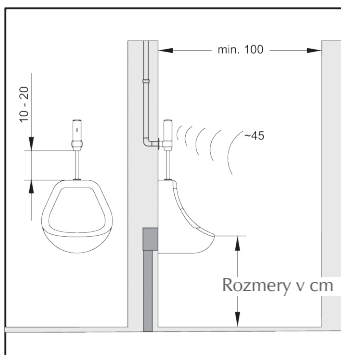
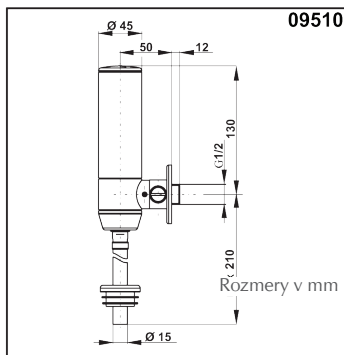
**Prevádzka:** Ak sa osoba postaví mimo dosahu snímača, pisoár sa spláchnie vodou. Používateľ sa pred pisoárom musí zdržiavať minimálne 5 sekúnd. Doba splachovania sa dá nastaviť v rozsahu 1 až 32 sekúnd.

### Komplet obsahuje:

skrinku s elektronikou, uzatvárací ventil s prípojkou 1/2" a hrubým filtrom, odtokové potrubie, veľkú rozetu, rozetu pre pisoár, imbusový kľúč 2,5 mm.

### Technické údaje:

Napájanie elektroniky: 1 x 9 V  
 Dosah snímača: nastaviteľný do 60 cm  
 Doba splachovania: nastaviteľná do 32 sekúnd  
 Tlak vody: 1 - 6 barov  
 Hygienické splachovanie: každých 24 hodín po poslednom použití

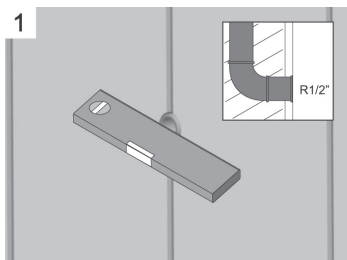


Montáž a pripojenie musí vykonať odborník podľa bezpečnostných požiadaviek a predpisov!

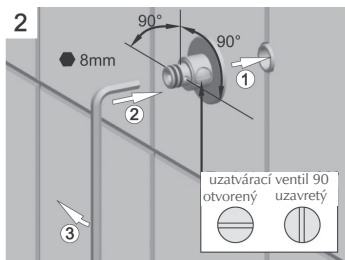
## 2. MONTÁŽ

Pred začiatkom montáže musíme zabezpečiť nasledujúce podmienky:

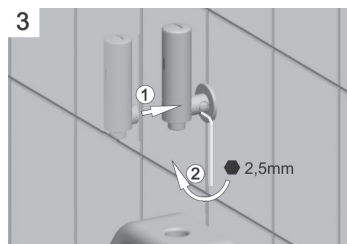
- Musíme dôkladne prepláchnuť vodovodný systém a zaistiť, aby do splachovača pritekala len čistá voda, pretože nečistoty vo vode môžu poškodiť elektromagnetický ventil.
- Armatúru nemontujeme na miesto vystavené priamemu slnečnému žiareniu.
- Na montáž nie sú vhodné priestory s extrémnym osvetlením.



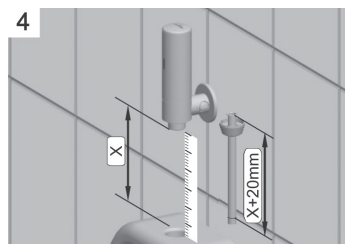
1 Prípojka R1/2" musí lícovať s obkladom. Pred montážou vypláchneme a vyčistíme vodovodné potrubia.



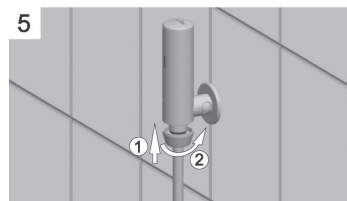
2 Závit nástavca s uzatváracím ventilom 1/2" musíme ovinúť teflonovou páskou a zaskrutkovať (imbusový kľúč 8).



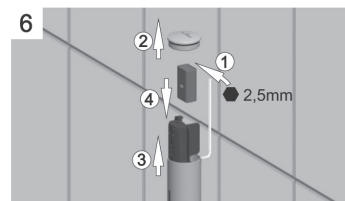
3 Nasadíme skrinku na nástavec a upevníme ju závitovým kolíkom M5.



4 Zmeriame vzdialenosť X a prípadne skrátime rúru na potrebnú dĺžku  $L = X + 20$  mm.



5 Nasadíme tesnenie s rozetou na rúru a rukou naskrutkujeme maticu R3/4" na skrinku.



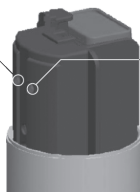
6 1. - Na odstránenie veka vyskrutkujeme imbusové skrutky.  
2. - Vytiahneme elektroniku zo skrinky na cca. 6 cm.  
3. - Do priehradky na batérie založíme kvalitné alkalické batérie 9 V.  
Rešpektujeme polaritu!



Postavíme sa pred snímač na 5 sekúnd, červený LED indikátor musí blikať. Odstúpime preč. Po niekoľkých sekundách musí začať splachovanie.

Dosah snímača

Prednastavený na 45 cm  
10 stupňov  
(nastaviteľný  
v rozsahu 1 až  
60 cm)



Doba splachovania

Prednastavená na 5 sekúnd  
32 stupňov  
(nastaviteľná  
v rozsahu 1 až 32  
sekúnd)

Na nastavenie podržíme tlačidlo stlačené, červený LED indikátor má blikať. Počet bliknutí LED indikátora informuje o aktuálne nastavenom stupni. (Čas: blikne 5-krát = 5 sekúnd, dosah: blikne 5-krát = 30 cm)  
Dosah snímača je od výrobcu nastavený optimálne, preto nemusíme nič meniť.

### 3. ODSTRANOVANIE PORÚCH

1) LED indikátor blikne dvakrát, nasleduje prestávka a znovu blikne dvakrát. – Vymeníme batériu.

### 4. ODSTRANOVANIE PORÚCH

- 1) LED indikátor neblinká, keď pred ním niekto stojí.  
- Skontrolujeme citlivosť, príp. vymeníme batériu.
- 2) LED indikátor bliká pravidelne každé dve sekundy.  
- Skontrolujeme, príp. znížime citlivosť.
- 3) LED indikátor blikne krátko trikrát každé dve sekundy.  
- Vymeníme batériu.
- 4) Voda netečie napriek korektnému prevádzkovému stavu.  
- Skontrolujeme prívod vody, príp. vyčistíme filter.

### 5. HYGIENICKÉ SPLACHOVANIE

Elektronika je naprogramovaná tak, aby sa každých 24 hodín po poslednom použití aktivovalo hygienické splachnutie. Elektronika aktivuje splachovanie pisoára na nastavený čas; zodpovedá dobe splachovania po každom použití (od výrobcu nastavená na 10 sekúnd).

### 6. ÚDRŽBA

Vyčistíme armatúru jemným čistiacim prostriedkom a mäkkou handrou. Nepoužívame žiadne abrazívne prostriedky alebo čistiace prostriedky s obsahom kyseliny chlorovodíkovej (HCl). Pri poklese prietoku skontrolujeme sitko, resp. filter.



## 7. ZÁRUČNÉ PODMIENKY

V rámci záručnej doby sa vykoná oprava, ak je záručný list potvrdený predajcom a montérom, alebo ak je k dispozícii doklad o nákupe (alebo jeho kópia), ktorý preukazuje začiatok plynutia záručnej lehoty. Táto lehota sa predlžuje o 30 dní, v prípade, že sa montáž uskutoční neskôr. Záručná lehota trvá 6 rokov.

|                             |  |
|-----------------------------|--|
| Typ batérie                 |  |
| Názov:                      |  |
| Objednávkové číslo:         |  |
| Predaj výrobku              |  |
| Dátum predaja:              |  |
| Pečiatka a podpis predajne: |  |

Nepotvrdený záručný list platí len s predložením príslušného dokladu o kúpe.

| Zápis záručnej opravy |                        |   |                  |
|-----------------------|------------------------|---|------------------|
| Dátum                 | Dátum vykonania opravy | Popis vykonanej práce, použité náhradné diely | Servisný technik |
|                       |                        |   |                  |
|                       |                        |   |                  |

## 8. ZÁRUKA SA NEVZŤAHUJE NA

- viditeľné mechanické alebo chemické poškodenia,
- poškodenia a chyby zapríčinené neprimeraným zaobchádzaním,
- poškodenia zapríčinené nedodržaním návodu na montáž (vysoký tlak, nečistoty, zmena polarity),
- montáž vykonanú s použitím iných nie originálnych alebo príslušných dielov,
- montáž, ktorú nevykoná odborník podľa bezpečnostných h požiadaviek a predpisov.

## 9. POZNÁMKA

Tento výrobok bol pred odoslaním od výrobcu úplný a bezchybný. Výrobca nepreberá žiadnu zodpovednosť za škody, ktoré vzniknú pri preprave alebo pri uskladnení mimo skladu výrobcu a súčasne v takomto prípade negarantuje bezchybné fungovanie výrobku.

## 1. SURFACE-MOUNTED SENSOR CONTROLLED URINAL FLUSHER WITH 9 V DC POWER SUPPLY

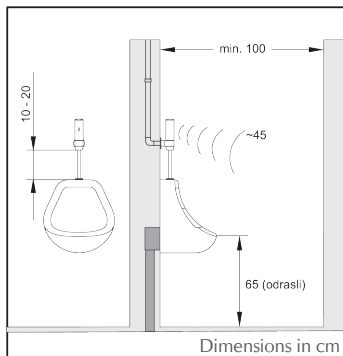
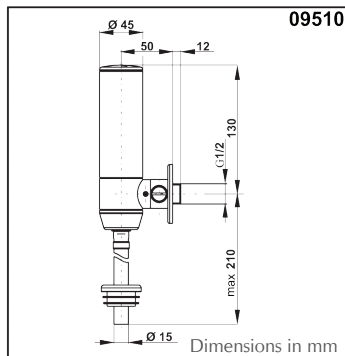
**Operation:** the flusher flushes the urinal after the user has left the sensor sensing range. The minimum required user presence is 5 seconds, the flushing period can be set between 1 and 32 seconds.

### The set contains:

a housing with electronic control, a closing valve with a 1/2" connection and rough filter, an outflow tube, a large rosette, a rosette for the urinal, a 2,5 mm inner hexagonal key.

### Technical Data:

|                            |                              |
|----------------------------|------------------------------|
| electronic control supply: | 1 x 9 V                      |
| sensor sensing range:      | adjustable up to 60 cm       |
| flushing duration:         | adjustable up to 32 s        |
| water pressure:            | 1 - 6 bar                    |
| hygienic flushing:         | every 24 hrs. after last use |

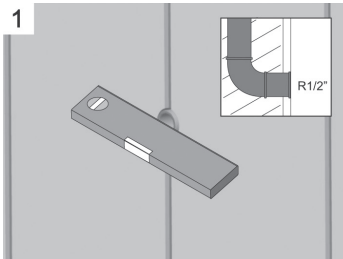


The installation and connection shall be made in accordance with safety requirements and regulations by an adequately skilled person!

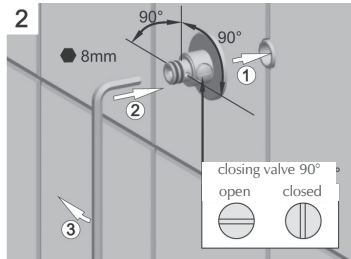
## 2. MONTAGE

The following conditions shall be fulfilled before installation:

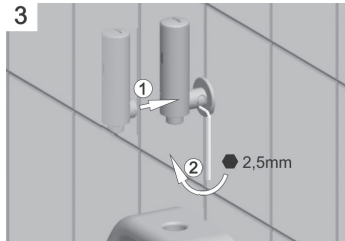
- the water supply system shall be rinsed thoroughly and the influx of clean water shall be ensured, since impurities in water can severely damage the electromagnetic valve;
- never install the sensor-controlled urinal flusher in a place extremely exposed to solar radiation;
- avoid installation in extremely lit locations.



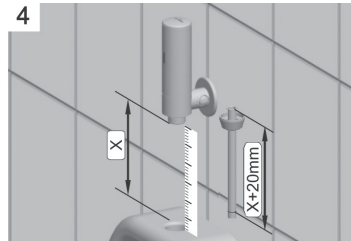
Align the R1/2" connection with the tiles.  
Rinse and clean the water tubing previously.



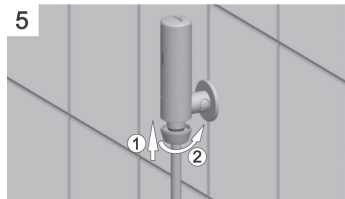
Wrap the 1/2" thread of the neck with closing valve with teflon sealing tape and screw it into the tubing (inner hexagonal key 8 mm).



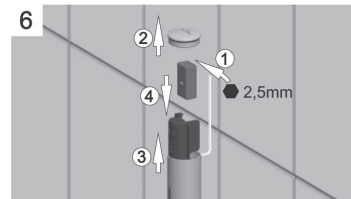
Attach the housing on the neck and fix it by the M5 locking screw.



Measure the X distance and shorten the tube to the required length  $L = X + 20$  mm if necessary.



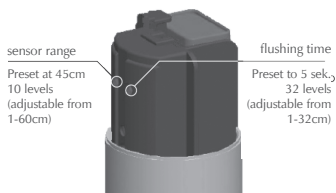
Insert the inflow gasket with rosette to the tube and tighten the R3/4" nut with gasket to the housing by hand.



1. – Tighten the inner hexagonal head screw so as to remove the cover.  
2. – Pull the electronic control for about 6 cm out of the housing.  
3. – Insert a 9 V high-quality alkaline battery into the battery holder. Take care of correct polarity!



Step in front of the sensor for 5 seconds, the red LED must flash. Then step back. The flushing follows in a couple of seconds.



When the setup button is held, the red LED indicator is flashing. Number of flashes of the LED indicator informs us of the current preset level.

(Time: 5 blinks = 5 seconds, range: 5 blinks = 30 cm)

The sensor sensing range has been optimally set at the factory, so there is no need for changing this setting.

### 3. TROUBLESHOOTING

- 1) Two LED flashes, followed by another two flashes after a pause  
– replace the battery

### 4. TROUBLESHOOTING

- 1) LED does not flash when a person is present  
– check the sensitivity, or battery, respectively
- 2) LED flashes rhythmically every 2 seconds  
– check, or reduce the sensitivity, respectively
- 3) LED emits three short flashes in a 2 seconds cycle  
– replace the battery
- 4) The water doesn't flow in spite of correct operation  
– check water inflow, or clean the filter, respectively

### 5. HYGIENIC FLUSHING

The electronic control has a hygienic flushing cycle set by software every 24 hours after the last urinal use. The duration of the hygienic flushing triggered by the electronic control equals to the normal flushing duration set for normal flushing after each urinal use (factory setting 10 seconds).

### 6. MAINTENANCE

Clean the armature with mild detergents and a soft cloth. Do not use detergents containing abrasive particles or hydrochloric acid (HCl). In case of obstructed water flow, check the state of the mesh, or filter, respectively.

## 7. WARRANTY CONDITIONS

Repairs within the warranty period can only be approved if the warranty certificate has been confirmed by both the retailer and the installer and is accompanied by the original bill, confirming the beginning of the warranty period, or a copy thereof. The warranty period will be extended for 30 days, thus taking into account the possibility of a later installation. The warranty period is 24 months + 30 days.

## 8. THE WARRANTY CONDITIONS DO NOT APPLY

- in case of any visible mechanical or chemical damages,
- for damages and faults resulting from improper handling of the product,
- for damages resulting from noncompliance with the installation instructions for the product (high pressure, impurities, wrong polarity),
- in case that non-original or non-belonging parts have been installed in the armature.
- in case that the installation has not been performed by an adequately skilled person and in accordance with safety requirements and rules.

## 9. NOTE

This product has left our factory complete and in a technically faultless condition. For damages caused during transportation and storage outside the manufacturer's storehouse, the manufacturer can neither take any responsibility nor guarantee a reliable product operation.

## ПИССУАР НАРУЖНОГО МОНТАЖА С ДАТЧИКОМ С ПИТАНИЕМ 9V, МОДЕЛЬ 09510

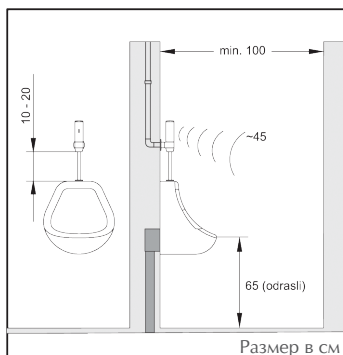
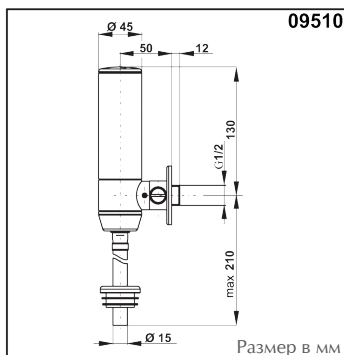
**Функционирование:** при освобождении диапазона датчика срабатывает смыв. Минимальное время регистрации пользователя — 5 секунд. Продолжительность смыва регулируется от 1 до 32 секунд.

### В комплекте

Корпус с электроникой, запорный клапан с разъемом 1/2" и грубым фильтром, труба выхода, большая розетка, розетка для писсуара, шестигранный ключ 2,5 мм

### Технические данные:

питание электроники: 1 x 9 V  
диапазон датчика: регулируется до 60 см  
продолжительность смыва: регулируется до 32 секунды  
давление воды: 1 — бар  
периодическая подача воды: на 24 ч со времени последнего использования

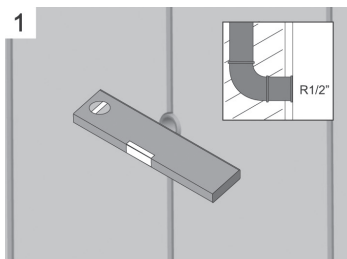


Установка и подключение должны выполняться квалифицированным персоналом в соответствии с требованиями правил безопасности!

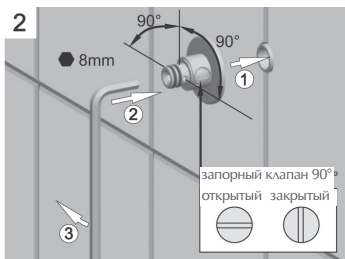
## 2. МОНТАЖ

Перед установкой необходимо обеспечить следующие условия:

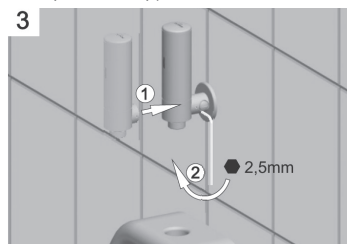
- тщательно промыть водопроводную систему и обеспечить поток чистой воды, т.к. наличие примесей в воде может привести к повреждению электромагнитного клапана;
- не устанавливать смеситель на солнечном месте;
- избегать установки в чрезмерно освещенных помещениях.



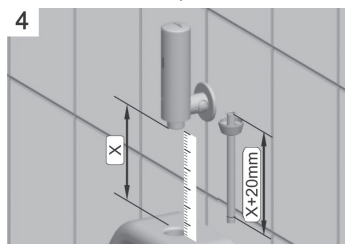
1 Разъем R1/2" выровняйте с плитками. Предварительно промойте и вычистите водопроводные трубы.



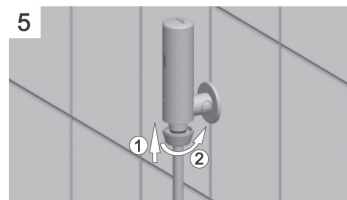
2 Резьбу насадки с запорным клапаном 1/2" заверните в тефлон и закрепите в инсталляцию (шестигранный ключ 8).



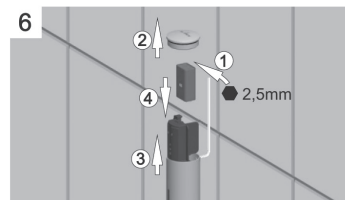
3 Корпус поместите на насадку и закрепите его с помощью шпильки M5.



4 Измерьте расстояние X и, при необходимости, обрежьте трубу на необходимую длину  $L = X + 20$  мм.



5 Прикрепите уплотнение с розеткой на трубу и вручную затяните гайку R3/4" с уплотнением на корпус.



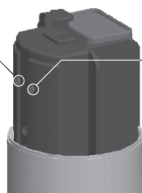
6 1. Затяните шестигранный винт, чтобы снять крышку.  
2. Вытащите электронику из корпуса приблизительно на 6 см.  
3. В держатель батареи вставьте качественную щелочную батарею 9V. Обратите внимание на правильную полярность!



Встаньте перед датчиком и задержитесь на 5 сек, должен мигать красный светодиод. Отойдите. Через несколько секунд последует смыв.

Диапазон датчика

По умолчанию  
45 см  
10 уровней  
(регулировка от  
1 до 60 см)



Продолжительность смыва

По умолчанию  
5 сек  
32 уровня  
(регулировка от 1  
до 32 сек)

Настройка осуществляется путем нажатия и удержания кнопки, красный светодиод должен мигать. Количество импульсов обозначает установленный уровень (время: 5 импульсов — 5 сек, диапазон: 5 импульсов — 30 см)

### 3. УСТРАНЕНИЕ НЕИСПРАВНОСТЕЙ 09501

1) Светодиод мигает по два раза, затем пауза и снова мигает по два раза — замените батарею.

### 4. УСТРАНЕНИЕ НЕИСПРАВНОСТЕЙ 09510

- 1) Светодиод не мигает в присутствии человека — проверьте чувствительность или батарею.
- 2) Светодиод мигает на две секунды — проверьте или уменьшите чувствительность.
- 3) Светодиод коротко мигает три раза на две секунды — замените батареи.
- 4) Вода не течет не смотря на правильную установку — проверьте подачу воды или очистите фильтр.

### 5. ГИГИЕНИЧЕСКОЕ ПОЛОСКАНИЕ (09510)

Программная установка периодической подачи воды — на каждые 24 часа после последнего использования писсуара. Электроника осуществляет смыв писсуара после определенного времени; это время смыва после каждого использования (по умолчанию 10 секунд).

### 6. ОБСЛУЖИВАНИЕ

Очищение смесителя разрешается только мягкими моющими средствами и мягкой ветошью. Не используйте чистящие средства, содержащие абразивные частицы или соляную кислоту (HCl). В случаях нарушения потока проверьте сетку или фильтр.



## 7. УСЛОВИЯ ГАРАНТИИ

Ремонт в течение гарантийного срока признается только при наличии гарантийного талона, подтвержденного продавцом и монтажником, а также с оригиналом или копией счета, подтверждающего начало гарантийного срока. Этот срок продлевается на 30 дней, принимая во внимание возможность того, что установка совершалась позднее. Гарантийный срок составляет 24 месяцев + 30 дней.

## 8. УСЛОВИЯ ГАРАНТИИ НЕ ДЕЙСТВИТЕЛЬНЫ В СЛУЧАЯХ:

- видимых механических и химических повреждений;
- повреждений, вызванных неправильным обращением с изделием;
- повреждений, вызванных несоблюдением инструкции по установке (высокое давление, загрязнение, изменение полярности);
- если в смеситель встроены не оригинальные или неподходящие части;
- если установка арматуры не выполняется квалифицированным персоналом в соответствии с требованиями и правилами безопасности.

## 9. ПРИМЕЧАНИЕ

Это изделие было выпущено с нашего завода в полном комплекте и в безупречном состоянии. В случае дефектов, связанных с транспортировкой и хранением не на складах производителя, производитель не несет ответственность и не гарантирует надежную работу изделия.

## 1. NADOMÍTKOVÝ SPLACHOVAČ SE SNÍMAČEM PRO PISOÁR - NAPÁJECÍ NAPĚTÍ 9V

Provoz: Pokud se osoba oddálí mimo dosah snímače, splachovač spláchně vodu.

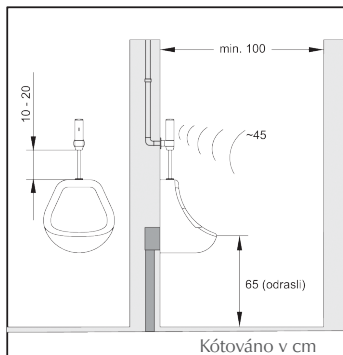
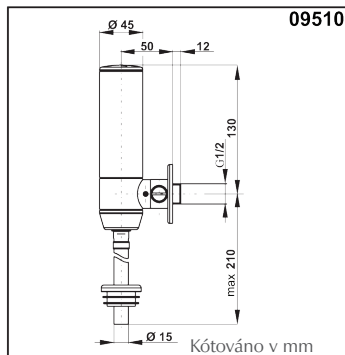
Uživatel se před pisoárem musí zdržovat alespoň 5 vteřin. Doba splachování je nastavitelná v rozsahu 1 až 32 vteřin

### Komplet obsahuje:

skříňku s elektronikou, uzavírací ventil s přípojkou 1/2" a hrubým filtrem, odtokové potrubí, velká rozeta, rozeta pro pisoár, imbusový klíč 2,5 mm.

### Technické údaje:

|                         |  |
|-------------------------|--|
| Napájení elektroniky:   | 1 x 9 V                                  |
| Dosah snímače:          | nastavitelný do 60 cm                    |
| Doba splachování:       | nastavitelná do 32 s                     |
| Tlak vody:              | 1 - 6 bar                                |
| Hygienické splachování: | každých 24 hodin po posledním spláchnutí |

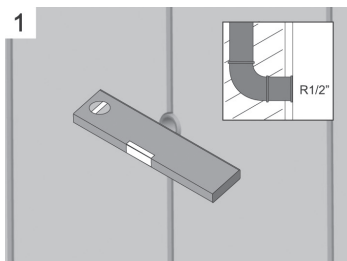


Montáž a připojení musí provádět oprávněná osoba podle bezpečnostních požadavků a předpisů!

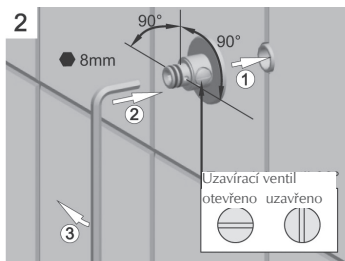
## 2. MONTÁŽ

Před začátkem montáže musíme zajistit následující podmínky:

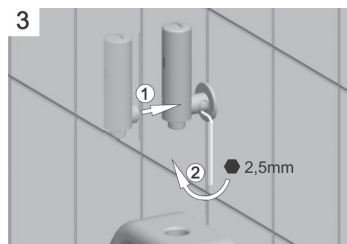
- musíme důkladně propláchnout vodovodní systém a zajistit, aby do splachovače přitékala jen čistá voda, protože nečistoty ve vodě mohou poškodit elektromagnetický ventil.
- armaturu neinstalujeme na místo vystavené přímému slunečnímu záření
- na montáž nejsou vhodné prostory s extrémním osvětlením



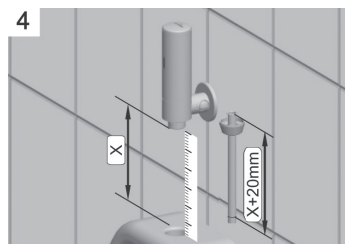
1 Přípojka R 1/2" musí lícovat s obkladem. Před montáží vypláchneme a vyčistíme vodovodní potrubí.



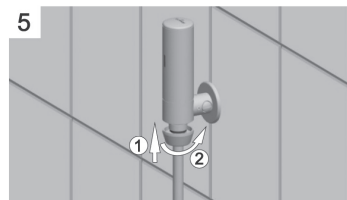
2 Závit nástavce s uzavíracím ventilem 1/2" musíme ovinout teflonovou páskou a zašroubovat (imbusový klíč 8).



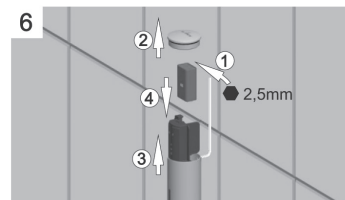
3 Nasadíme skříňku na nástavec a upevníme ji závitovým kolíkem M5.



4 Změříme vzdálenost X a případně zkrátíme potrubí na potřebnou délku  $L = X + 20$  mm.



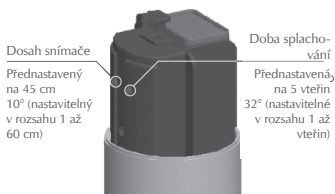
5 Nasadíme těsnění s rozetou na potrubí a rukou přišroubojeme matici R 1/4 na skříňku



6 1. - K odstranění víka vyšroubojeme imbusové šrouby  
2. - Vytáhneme elektroniku ze skříňky na cca 6 cm  
3. - Do přihrádky na baterie založíme kvalitní alkalické baterie 9V. Respektujeme polaritu!



Postavíme se před snímač na 5 vteřin, červený LED indikátor začne blikat. Po oddálení se po několika vteřinách spustí splachování.



Dosah snímače

Přednastavený na 45 cm  
10° (nastavitelný v rozsahu 1 až 60 cm)

Doba splachování

Přednastavená na 5 vteřin  
32° (nastavitelné v rozsahu 1 až vteřin)

Pokud je nastavovací tlačítko drženo, červený indikátor bliká. Počet bliknutí znamená nastavenou úroveň.

(Čas: 5 bliknutí = 5 vteřin, dosah: 5 bliknutí = 30 cm).

Dosah senzoru je optimalizován v továrně, tzn. není nutná změna nastavení.

### 3. ODSTRANĚNÍ PORUCH

- 1) LED indikátor blikne dvakrát, následuje přestávka a znovu blikne dvakrát.  
– Vyměníme baterii.

### 4. ODSTRANĚNÍ ZÁVAD

- 1) V prostoru před indikátorem se vyskytuje osoba a LED indikátor neblinká  
– prověřte citlivost, příp. vyměňte baterii
- 2) LED indikátor bliká pravidelně každé 2 vteřiny  
– prověříme, příp. snížíme citlivost
- 3) LED indikátor blikne krátce třikrát po sobě každé dvě vteřiny  
– vyměníme baterii
- 4) Voda neteče i při správném provozním stavu.  
– rověříme přívod vody, příp. vyčistíme filtr

### 5. HYGIENICKÉ SPLACHOVÁNÍ

Elektronika je naprogramovaná tak, aby se každých 24 hodin po posledním spláchnutí aktivovalo hygienické spláchnutí. Elektronika aktivuje splachování pisoáru na nastavený čas; odpovídá době splachování po každém použití (z výroby nastaveno na 10 vteřin)

### 6. ÚDRŽBA

Armaturu čistíme jemným čisticím prostředkem a vlhkým hadrem. Nepoužíváme žádné abraziva nebo čisticí prostředky s obsahem kyseliny solné HCl. V případě snížení průtoku zkontrolujeme sítko, resp. filtr.

## 7. ZÁRUČNÍ PODMÍNKY

- na produkt poskytuje výrobce záruku 2 roky v záručním listě
- 6 měsíců na sprchové růžice, hadice, ramínka, perlátor a jiné příslušenství
- záruční lhůta začíná plynout od data prodeje, příp. od převzetí produktu
- v rámci záruční lhůty bude produkt bezchybně fungovat, pokud je dodržen přiložený návod
- v případě, že tento produkt nefunguje správně, zástupce služeb zákazníkům na základě žádosti podané spotřebitelem v rámci záruční doby bezplatně odstraní škody a chyby. Náklady se rozumí náhradní díly, které jsou potřebné k opravě, práci a náklady na přenos, případně dodání produktu. Pro výši nákladů jsou rozhodující železniční a poštovní tarify.
- v našem zákaznickém centru bude produkt opraven nejpozději do 30 dnů. Záruční doba se prodlužuje o dobu opravy. Pokud se oprava neprovede v dané lhůtě, výrobce na Vaši žádost výrobek vymění za nový.
- výrobce ručí za náhradní díly a servis 5 let po uplynutí záruční lhůty. Pro uplatnění nároku na záruku musí být předložen potvrzený záruční list nebo doklad o zaplacení. Nepotvrzený záruční list platí jen s předložením příslušného dokladu o zakoupení.

## 8. ZÁRUKA ZANIKÁ V NÁSLEDUJÍCÍCH PŘÍPÁDECH

- nedodržování návodu k montáži, obsluze a údržbě, který tvoří přílohu a nedílnou součást záručního listu nebo užívání k jinému účelu, než ke kterému je výrobek dle kupní smlouvy určen jinak než ke kterému je obvykle určen
- oprava neoprávněnou osobou nebo použití neoriginálních náhradních dílů
- nesprávnou montáží
- použití jiných, než originálních náhradních dílů
- chyby způsobené nepřiměřeným, neodborným a nedbalým zacházením s výrobkem
- běžným opotřebením při používání výrobku
- poškození způsobené mechanickým poškozením či jiným nevhodným zásahem vinou uživatele nebo jiné osoby odlišné od prodejce
- škody vzniklé nečistotou z potrubí, vodním kamenem, nesprávným způsobem používání, zamrznutím vody v baterii, vady povrchu způsobené čištěním jinak než je uvedeno
- není prodávajícím řádně vyplněn záruční list (vyznačením typu a objednačích čísel výrobku, datum prodeje, opatřen razítkem prodejny a podpisem prodávajícího)

## 9. POZNÁMKA

Tento výrobek byl před odesláním od výrobce úplný a bezchybný. Výrobce nepřebírá žádnou zodpovědnost za škody vzniklé při přepravě nebo skladování mimo sklad výrobce a současně v tomto případě negarantuje bezchybné fungování výrobku.

|                                 |                |
|---------------------------------|----------------|
| Typ a objednáací číslo výrobku: | Datum prodeje: |
| Razítko a podpis prodejce:      |                |

|                          |
|--------------------------|
| HERZ, s.r.o              |
| Záruční oprava 1         |
| Objednáací číslo výrobku |
| Servisní organizace      |

|                          |
|--------------------------|
| HERZ, s.r.o              |
| Záruční oprava 2         |
| Objednáací číslo výrobku |
| Servisní organizace      |

|                          |
|--------------------------|
| HERZ, s.r.o              |
| Záruční oprava 3         |
| Objednáací číslo výrobku |
| Servisní organizace      |

Záruční kupóny – kupóny je oprávněn odebrat autorizovaný servis při záruční opravě.

## 1. A FALSÍKON KÍVÜLI PISZOÁRÖBLÍTŐ ÉRZÉKELŐJE 9 V TÁPFESZÜLTÉSSEL

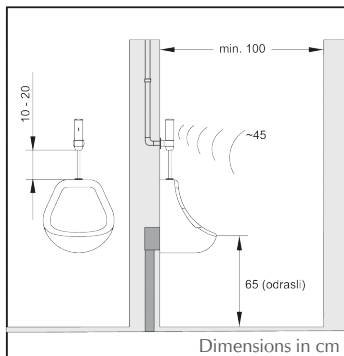
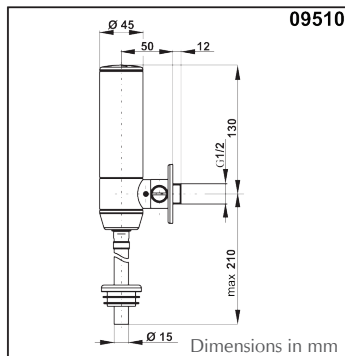
**Üzemelés:** A használatnak legalább 5 másodperc kell időznie a piszoár előtt. Ha eltávolodik az érzékelő hatóköréből, megtörténik a piszoár vízzel való öblítése. Az öblítési idő 1 és 32 másodperc között állítható

### A készlet tartalma:

Villamossági doboz, elzárószelep, 1/2"-os csatlakozóval és durvaszűrővel, kifolyócsővel, nagy csőrózsa, csőrózsa a piszoárhoz, 2,5 mm-es imbuszkulcs

### Műszaki adatok:

|                           |  |
|---------------------------|--|
| Elektronika áramellátása: | 1 x 9 V                                    |
| Érzékelési táv:           | beállítható, max. 60 cm                    |
| Öblítési idő:             | beállítható, max. 32 s                     |
| Víznyomás:                | 1 - 6 bar                                  |
| Higiéniai öblítés:        | 24 óránként az utolsó használatot követően |

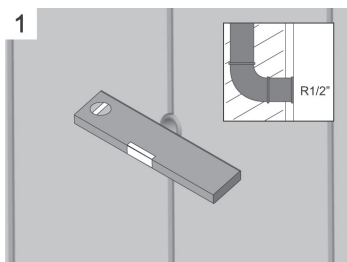


A szerelést és csatlakoztatást szakembernek kell végeznie, a vonatkozó biztonsági követelményeknek és előírásoknak megfelelően!

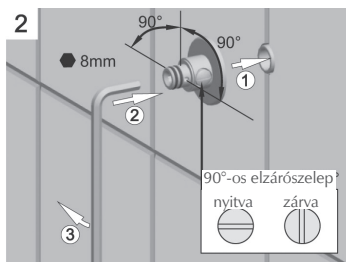
## 2. ÖSSZESZERELÉS

Mielőtt hozzákezdene a beépítéshez, biztosítania kell a következő feltételeket:

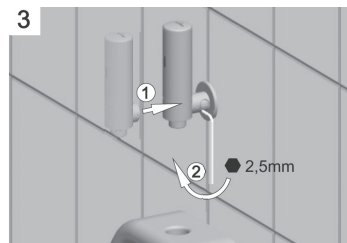
- A vízvezetékrendszert alaposan ki kell öblítenie és gondoskodnia kell arról, hogy csak tiszta víz folyhasson be, mert a vízben lévő szennyeződések károsíthatják az elektromágneses szelepet.
- Ne szerelje a szerelvényt közvetlen napsugárzásnak kitett helyre.
- Kerülje el a rendkívül erős megvilágítású helyekre történő felszerelést.



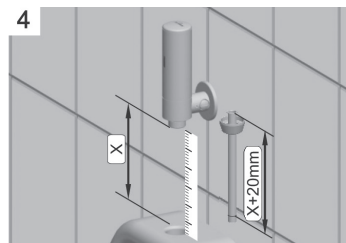
1 Az R1/2"-os csatlakozónak a csempével egy szintbe kell kerülnie. A felszerelés előtt a vízcsöveket öblítse át és tisztítsa meg.



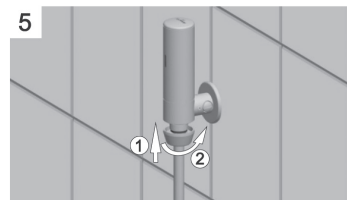
2 A 1/2"-os elzárószelepes toldat menetét tekerje körül teflonnal, majd csavarja be (8 mm-es imbuszkulccsal).



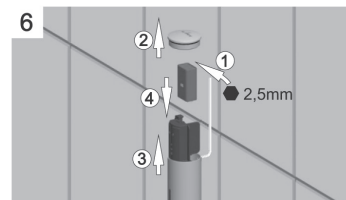
3 Helyezze fel a dobozt a toldatra és rögzítse ott az M5-ös menetes csappal.



4 Mérje meg az X távolságot és igény szerint rövidítse le a csövet a szükséges  $L = X + 20$  mm hosszra.



5 Helyezze fel a tömítést a csőorózsával a csőre és csavarja be kézzel az R3/4"

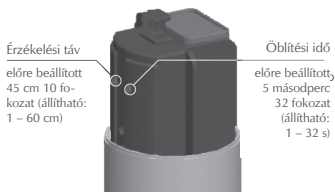


6 1. A fedél eltávolításához forgassa az imbuszcavart.  
2. Húzza ki az elektronikát kb. 6 cm-nyit a dobozból.  
3. Helyezze be a 9 V-os, kiváló minőségű alkáli elemet az elemtartó rekeszbe. Ügyeljen a polarításra!





Lépjön 5 másodpercre az érzékelő elé – a piros visszajelző lámpának villognia kell. Lépjön vissza. Néhány másodperc múlva megkezdődik az öblítés.



Érzékelési táv

előre beállított  
45 cm 10 fo-  
kozat (állítható:  
1 – 60 cm)

Öblítési idő

előre beállított,  
5 másodperc  
32 fokozat  
(állítható:  
1 – 32 s)

A beállítás egy hosszabb gombnyomással végezhető el. A piros visszajelző LED-nek villognia kell. A LED villogásának száma jelzi az éppen beállított fokozatot.

Idő: 5-szörös villogás = 5 másodperc, Hatótáv:  
5-szörös villogás = 30 cm)

Az érzékelő hatótávolságát gyártáskor optimálisan beállították, ezért azt nem kell módosítania. Az érzékelő hatótávolságát gyártáskor optimálisan beállították, ezért azt nem kell módosítania.

### 3. HIBAEHÁRÍTÁS

1) A LED kétszer villog és egy szünet után újból kettőt villog  
– Cserélje ki az elemet.

### 4. HIBAEHÁRÍTÁS

- 1) A visszajelző LED nem villog, amikor valaki áll előtte  
– Ellenőrizze az érzékenységet, ill. az elemet.
- 2) A visszajelző LED minden két másodpercen villog  
– Ellenőrizze, ill. csökkentse az érzékenységet.
- 3) A visszajelző LED háromszor villan fel röviden, két másodperces ciklusokban  
– Cserélje ki az elemet.
- 4) A helyes üzemmódot ellenére nem folyik víz  
– Ellenőrizze a vízhozzávezetést, ill. tisztítsa meg a szűrőt.

### 5. HIGIÉNIAI ÖBLÍTÉS

Az elektronikát úgy programozták, hogy az utolsó használat után minden 24 órában aktiválja a higiéniai öblítést. Az elektronika a használat utáni öblítés idejére aktiválja a piszoár öblítését (gyárilag 10 másodperc lett beállítva).

### 6. KARBANTARTÁS

A szerelvényt enyhé tisztítószerrel és puha kendővel tisztítsa. Ne használjon súrolószert vagy sósavas (HCl) tisztítószerrel. Az átfolyás csökkenése esetén ellenőrizze a szitát, ill. a szűrőt.

## 7. GARANCIÁLIS FELTÉTELEK

A garancia ideje alatt megjavítják a terméket, ha az eladó és a szerelő lepecsételte a garanciajegyet vagy ha rendelkezésre áll a vásárlásról a garanciaidő kezdetét igazoló bizonylat. A garancia ideje 30 nappal meghosszabbodik annak figyelembevételével, hogy a felszerelés később történt. Garancia időtartama: 24 hónap és 30 nap.

## 8. A GARANCIA KÖRÉBŐL KIZÁRT ESETEK:

- Az ügyfél általi mechanikai vagy kémiai károsítás
- A szakszerűtlen használat okozta sérülések
- A mellékelt szerelési, kezelési és karbantartási utasítás figyelmen kívül hagyása
- Nem eredeti, ill. nem hozzá tartozó alkatrészek beépítése
- Ha a szerelést és a javítást nem szakember végezte, a vonatkozó biztonsági követelményeknek és előírásoknak megfelelően

## 9. MEGJEGYZÉS

Ez a termék a gyárunkat kifogástalan és hiánytalan állapotban hagyta el. A szállításból eredő sérülések esetén forduljon a szállítmányozási vállalathoz. Egyéb reklamáció esetén mutassa be a garanciajegyet.

## 1. PISOAR CU SENZOR, CU MONTARE APARENTĂ ȘI CU ALIMENTARE DE 9V DC

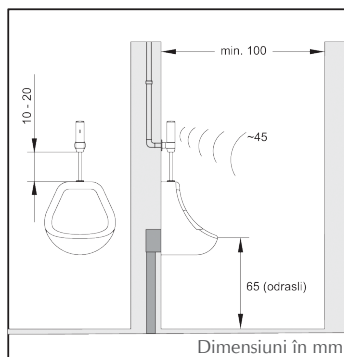
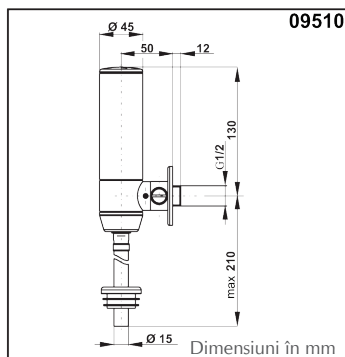
**Funcționare:** Dispozitivul de spălare curăță pisoarul după ce utilizatorul a părăsit zona de detecție a senzorului. Prezența minimă necesară a utilizatorului este de 5 secunde, perioada de spălare putând fi setată între 1 și 32 secunde.

### Setul de livrare conține:

O carcasă cu comandă electronică, un ventil de închidere cu racord 1/2", un filtru grosier, un tub de evacuare, o rozetă mare, o rozetă pentru pisoar și o cheie hexagonală de 2,5 mm.

### Date tehnice:

Alimentare comandă electronică: 1 x 9 V  
 Zonă de detecție senzor: reglabilă până la 60 cm  
 Perioadă de spălare: reglabilă până la 32 secunde  
 Presiune apă: 1 - 6 bar  
 Spălare igienică: la fiecare 24 ore după ultima utilizare

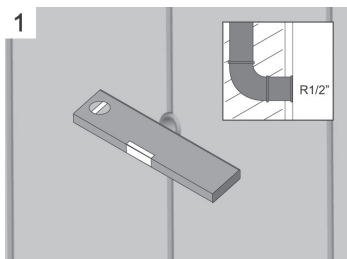


Montarea și racordarea se vor face conform cerințelor și reglementărilor legate de siguranță și vor fi efectuate numai de către personal calificat!

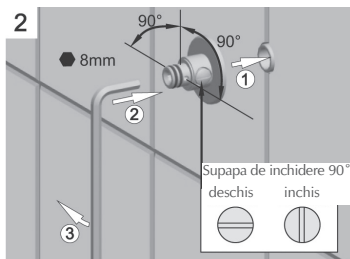
## 2. MONTARE

Următoarele condiții vor fi îndeplinite înaintea montării:

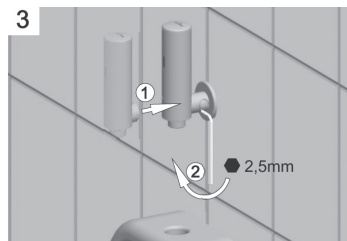
- sistemul de alimentare cu apă va fi spălat temeinic și se va asigura intrarea apei curate, deoarece impuritățile din apă pot afecta sever supapa electromagnetică;
- nu instalați niciodată armătura într-un loc expus puternic razelor solare;
- evitați montarea în spații iluminate foarte bine.



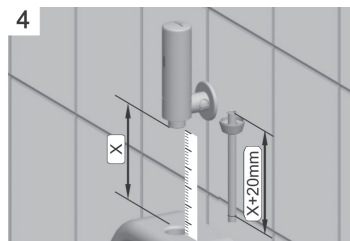
1 Aliniați racordul R1/2" cu faianța. Spălați conducta de apă înainte.



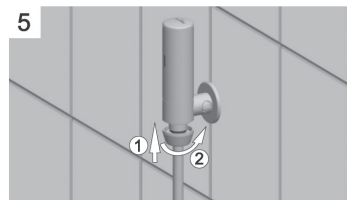
2 Îmbrăcați filetul 1/2" al gâtului ventilului de închidere, cu bandă teflon și înșurubați-l pe conductă (cheie hexagonală de 8 mm)



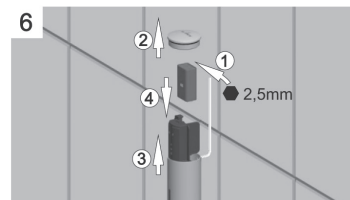
3 Montați carcasa pe gât și fixați-o cu ajutorul șurubului de blocare M5.



4 Măsurați distanța X și scurtați tubul la lungimea dorită  $L = X + 20$  mm, dacă este necesar.



5 Introduceți bateria cu rozeta pe tub și strângeți manual piulița R3/4" cu garnitură pe carcasă.

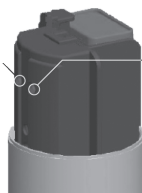


6 1. Strângeți șurubul cu cap hexagonal pentru a scoate capacul.  
2. Scoateți comanda electronică aprox. 6 cm din carcasă.  
3. Introduceți bateria alcalină (de bună calitate) în cutia pentru baterie. Aveți grijă la polaritate!



7 Stați în fața senzorului timp de 5 secunde, iar LED-ul roșu trebuie să se aprindă intermitent. Apoi pășiți înapoi. Urmează spălarea în câteva secunde.

câmp de  
dectecție senzor  
prestat la 45  
cm, 10 niveluri  
(reglabil de la 1  
la 60 cm)



timp de spălare  
prestat la 5  
secunde, 32  
niveluri (reglabil  
de la 1 la 32 sec)

Când apăsați butonul de setare, LED-ul roșu se aprinde intermitent. Numărul de aprinderi ne anunță asupra setării curente (durată: 5 aprinderi = 5 secunde, câmp de dectecție: 5 aprinderi = 30 cm) Câmpul de dectecție al senzorului a fost setat optim din fabrică, astfel nu este nevoie să-l modificați.

### 3. ÎNLOCUIREA BATERIEI

1). Două aprinderi intermitente ale LED-ului, urmate de alte două aprinderi după o pauză, anunță necesitatea înlocuirii bateriei.

### 4. REMEDIEREA DEFECȚIUNILOR

- 1) LED-ul nu se aprinde intermitent când este prezentă o persoană:
  - verificați sensibilitatea senzorului sau bateria
- 2) LED-ul se aprinde ritmic la fiecare 2 secunde:
  - verificați sau reduceți sensibilitatea senzorului
- 3) LED-ul emite trei aprinderi intermitente scurte în cicluri de 2 secunde:
  - înlocuiți bateria
- 4) Apa nu curge în ciuda funcționării corecte:
  - verificați intrarea apei sau curățați filtrul.

### 5. SPĂLARE IGIENICĂ

Comanda electronică conține un ciclu de spălare igienică programat prin soft la fiecare 24 ore de la ultima utilizare a pisoarului. Durata spălării igienice acționată de comanda electronică este egală cu durata de spălare normală setată pentru fiecare spălare după utilizarea pisoarului (setarea din fabrică este de 10 secunde).

### 6. ÎNTREȚINERE

Curățați armătura cu detergenți neagresivi și o cârpă moale. Nu folosiți detergenți ce conțin particule abrazive sau acid clorhidric (HCl). În cazul unui debit de apă scăzut, verificați starea sitei sau filtrului.

## 7. GARANȚIE

Reparațiile în perioada de garanție se aprobă doar dacă certificatul de garanție a fost confirmat atât de vânzătorul en detail cât și de instalator și este însoțit de factura originală ce confirmă începutul perioadei de garanție sau de o copie a acesteia. Perioada de garanție se va extinde cu 30 de zile, luând în calcul posibilitatea unei instalări târzii. Perioada de garanție este de 24 luni + 30 zile..

## 8. CAZURI CÂND GARANȚIA NU SE APLICĂ

- în cazul unor deteriorări mecanice sau chimice vizibile;
- pentru defecțiuni sau erori ce rezultă din manipularea incorectă a produsului;
- pentru defecțiuni ce rezultă din nerespectarea instrucțiunilor de instalare ale produsului (presiune ridicată, impurități, polaritate greșită);
- dacă s-au instalat piese neoriginale pe armătură;
- în cazul în care instalarea nu a fost efectuată de persoane calificate sau conform cerințelor și normelor de siguranță.

## 9. NOTĂ

Acest produs a plecat din fabrică complet și în stare perfectă. Pentru daune cauzate în timpul transportului și depozitării în afara depozitului producătorului, producătorul nu-și asumă răspunderea și nici nu garantează funcționarea fiabilă a produsului.

## 1. NADZIDNI SENZORSKI PISOAR SA NAPAJANJEM OD 9V, 09510

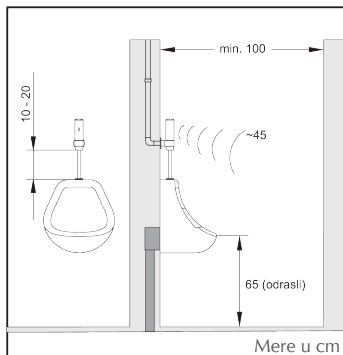
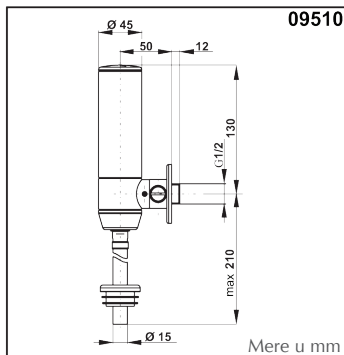
**Funkcionisanje:** Po izmicanju iz dometa senzora, ispirać ispere pisoar. Potrebna prisutnost minimalno od 5 sec. Vreme ispiranja je promenljivo od 1 do 32 sec.

### U kompletu:

kućište sa elektronikom, zaporni ventil s priključkom 1/2" i grubim fi lterom, izlivna cev, rozeta velika, rozeta za pisoar, imbus ključ 2,5mm.

### Tehnički podaci:

|                        |                    |
|------------------------|--------------------|
| napajanje elektronike: | 1 x 9 V            |
| domet senzora:         | podešljiv do 60 cm |
| vreme ispiranja:       | podešljivo do 32 s |
| pritisak vode:         | 1 - 6 bar          |
| higijensko ispiranje:  | svakih 24 časa     |
|                        | od zadnje upotrebe |

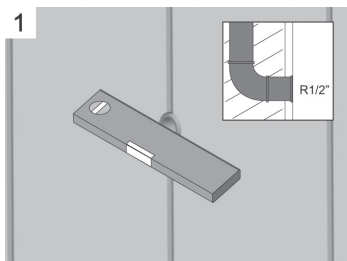


Instalaciju i povezivanje mora izvesti za to osposobljena osoba u skladu sa bezbednosnim zahtevima i propisima.

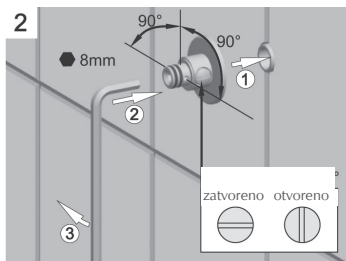
## 2. UGRADNJA

Pre ugradnje je potrebno ispoštovati sledeće uslove:

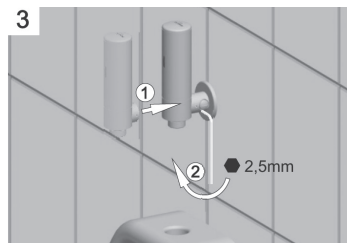
- temeljno isprati vodovodni sistem i obezbediti dotok čiste vode, jer nečistoće u vodi mogu oštetiti nepovratni ventil.
- ne ugrađivati armaturu na mesto, koje je ekstremno izloženo suncu
- izbegavajte ugradnju u ekstremno osvetljenim prostorijama.



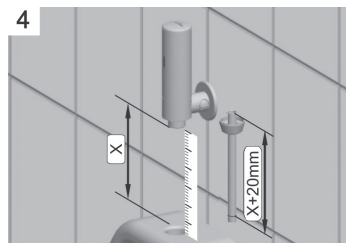
1 Priključek R1/2" poravnajte s ploščicami. Predhodno isperite i očistite vodovodne cevi.



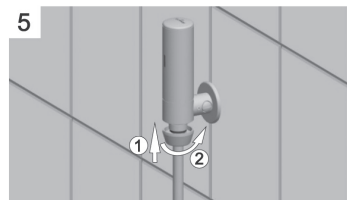
2 Navoj nastavka sa zapornim ventilom 1/2" obavijte s tefl onom i uvrnite na instalaciju (imbus ključ 8).



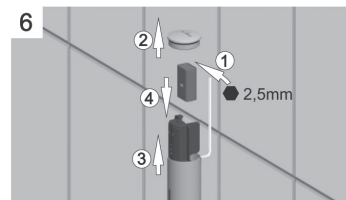
3 Kućište namestite na nastavak i fi ksirajte sa navojnim zavrtnjem M5.



4 Izmerite razdaljinu X i po potrebi skratite priključnu cev na potrebnu dužinu  $L=X+20\text{mm}$ .



5 Postavite zaptivač i rozetu na cev, pa rukom priviti navrtku 3/4" sa zaptivačem na kućište.

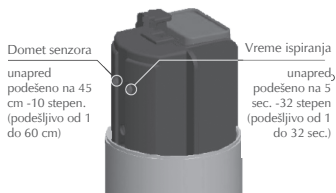


6  
1. - Privijte imbus vijak, da skinete poklopac  
2. - Izvucite elektroniku cca 6 cm iz kućišta  
3. - U nosač baterija postavite visokokvalitetnu alkalnu bateriju.  
Pazite na polaritet!





Za 5 sek. ispred senzora, mora treptati crveni LED. Odmaknite se. Za nekoliko sek. sledi ispiranje.



Podešavanje se vrši pritiskom na taster, mora treptati crvena LED. Trenutno podešen broj treptaja (vreme: 5 treptaja – 5 sec., domet: 5 treptaja 30 cm).

Domet senzora je fabrički optimalno podešen, zato ga nije potrebno menjati.

### 3. OTKLANJANJE POTEŠKOĆA U RADU 09501

1) LED dioda trepne dva puta, napravi pauzu i nakon toga ponovo trepne dva puta – Zamenite baterije

### 4. OTKLANJANJE POTEŠKOĆA U RADU 09510

- 1) LED dioda kod prisutnosti osobe ne trepće – Proverite osetljivost ili bateriju
- 2) LED dioda svetli u ritmu svake dve sekunde – Proverite ili smanjite osetljivost
- 3) LED dioda trepće triput kratko u periodu od dve sekunde – Zamenite bateriju
- 4) Voda ne ističe uprkos ispravnom radu – Proverite dotok vode i očistite fi lter

### 5. HIGIENSKO IZPIRANJE (09510)

Elektronika ima programski ugrađen ciklus za higijensko ispiranje po isteku sakih 24 casa od zadnje upotrebe pisoara. Elektronika ispere pisoar prema podešenom vremenu; to vreme ispiranja je isto kao i posle svake upotrebe. (fabrički podešeno 10 sekundi).

### 6. ODRŽAVANJE

Armaturu čistiti sa blagim deterdžentima i čistom mekanom krpom.

Ne upotrebljavati deterdžente koji sadrže abrazivna sredstva i sonu kiselinu (HCl).

U slučaju slabog protoka, proverite stanje mrežice oz fi ltera i po potrebi je zamenite.

## 7. GARANTNI USLOVI:

Popravka u garantnom roku se priznaje, ako je garantni list overen od strane prodavca ili montažera, ili sa originalnim ili kopijom računa, koji potvrđuje početak garantnog roka. Taj rok se produžava za 30 dana, uzimajući u obzir mogućnost da je došlo do kašnjenja u ugradnji. Garantni rok traje 24 meseca + 30 dana.

## 8. GARANCIJA NE VAŽI:

- pri vidljivim mehaničkim ili hemijskim oštećenjima
- za oštećenja i defekte koji su nastali usled nepravilnog rukovanja sa proizvodom
- za štete nastale nepoštovanjem uputstava za ugradnju (visok pritisak, nečistoća, zamena polariteta)
- ako je u armaturu ugrađen neoriginalni ili nepripadajući deo.
- ugradnju armature nije izvršila za to osposobljena osoba u skladu sa bezbednosnim zahtevima i propisima.

## 9. NAPOMENA

Proizvod se iz fabrike isporučuje u odgovarajućoj ambalaži u bezprekornom stanju. Za oštećenja nastala u transportu i skladištenju izvan skladišta proizvođača, proizvođač ne preuzima nikakvu odgovornost i ne garantuje pouzdan rad proizvoda.

## SERVIS - SRBIJA:

### VODOTEHNA

Đorđa Tomašević 11  
32000 Čačak  
032 355 916  
063 8790 844

### SZR ŠUMADIJA

Radovana Dragovića 3  
36000 Kraljevo  
stefi05@pron-inter.net  
036 382 559, 064 230 98 49

### SZTR KERAMIKA

Kozaračka 1  
26300 Vršac  
keramika@hemo.net  
013 830 313, 062 266 374

### VODO-ELEKTRO SERVIS

Braće Miladinov 5  
2100 Novi Sad  
vodoelektro@opentelekom.rs  
021 650 0343, 065 5504 707

### HAUS CENTAR

Dušana Popovića 12  
31000 Užice  
061 116 00 48

### SZR PRIMA

Vojvode Stepe 3 2  
31210 Požega  
031 713 675  
063 681 899

### STZR LESI

1.maj 136  
36300 Novi Pazar  
020 317 385  
063 606 198

### SERVIS VIZANTIN

Dositeja Obradovića 6  
15300 Loznica  
vizantin@verat.net  
015 885 993, 063 571 639

### VODOTOK

Skerlićeva 32 10  
34000 Kragujevac  
sztrvodotok@gmail.com  
034 361 892, 064 150 43 69

### FONTANA

Dušanova 68  
14000 Valjevo  
fontana2@ptt.rs  
014 220 286, 064 641 99 32

### PRIMNA

Ivićeva 8  
11080 Zemun  
office@ljigpromet.com  
011 31 69 142, 060 07 70 241

### NAUTILUS SERVIS

Dimitrija Tucovića 8  
18000 Niš  
servis.nautilus@gmail.com  
018 261 814, 063 18 505 85

### GREJANJE I MONTAŽA

Parobrodaska 5  
22000 Sremska Mitrovica  
022 625 483  
063 364 260