

NÁVOD NA MONTÁŽ A POUŽITIE

HERZ Pripájacia svorkovnica

3 F798 66

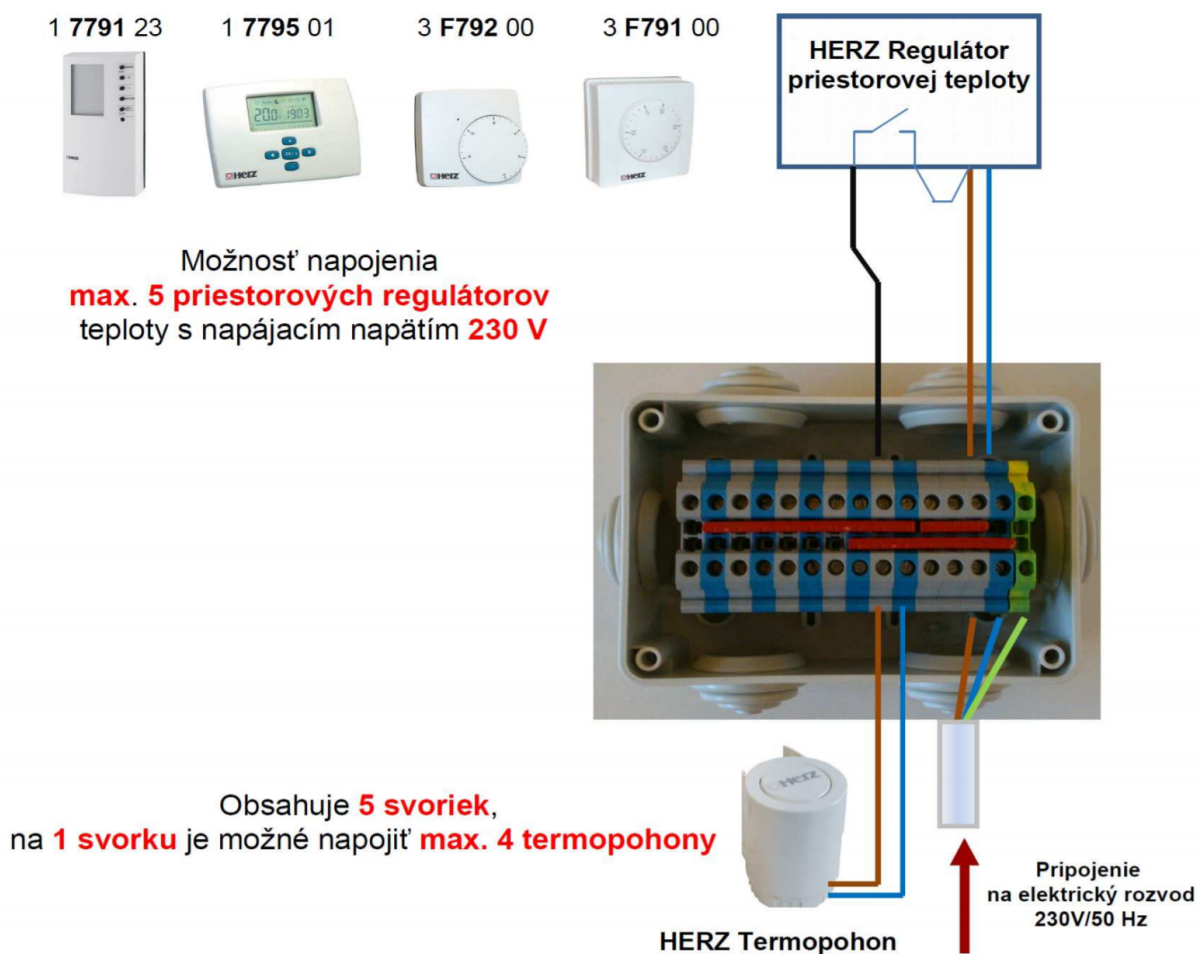
Oblasť použitia

Pripájacia svorkovnica je určená na prepojenie regulátorov priestorovej teploty s príslušnými termopohonmi. Pri použití s HERZ rozdeľovačmi sa umiestňuje do skrinky rozdeľovača.





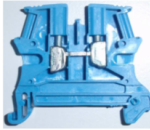

Technické parametre

- Napájacie napätie 230 V / 50 Hz
- Druh krytia IP55
- 5 svoriek \varnothing 4 mm², na každú svorku je možné napojiť max. 4 termopohony
- Na svorkovnicu je možné napojiť max. 5 regulátorov priestorovej teploty s napájacím napätím 230 V / 50 Hz
- Možnosť napojenia obehového čerpadla
- Bez čerpadlovej logiky

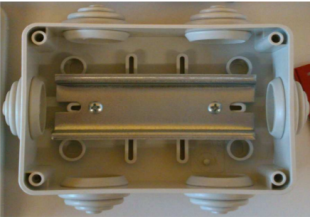
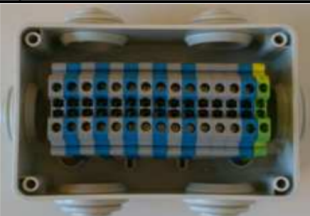
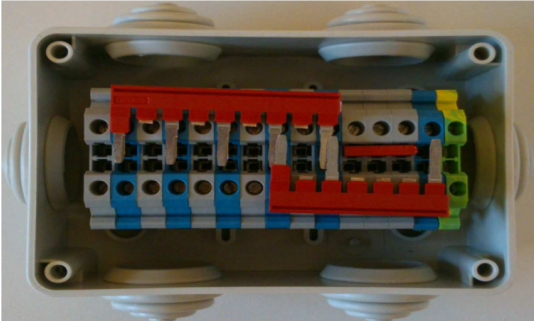
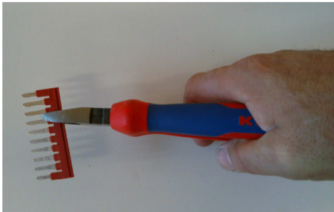
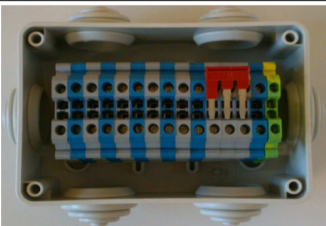
Schéma elektrického zapojenia



Obsah dodávky:

1.	Plastová krabica 120 x 80 x50 mm, IP55 	1	ks
2.	Hrebeň pre svorky 10P 4 mm ² 	2	ks
3.	DIN Lišta TS 35/010 	1	ks
4.	Ochranná svorka PE s kovovou základňou 2,5 mm ² , zelenožltej farby (uzemnenie) 	1	ks
5.	Radová svorka pre N vodič 4 mm ² , modrej farby (nulový / stredný vodič) 	6	ks
6.	Radová svorka pre L vodič 4 mm ² , sivej farby (fázový vodič) 	8	ks

Návod na montáž

1.	Do vnútra plastovej krabičky naskrutkujeme DIN lištu. 	5.	Zo zvyšného hrebeňa so 7-mimi hrebeňmi odstrihneme 2, 4, 5 a 6 hrebeň. Z druhého hrebeňa pre svorky kliešťami odstrihneme 1 hrebeň a zároveň odstrihneme každý páry hrebeň, tzn. 2, 4, 6 a 8 hrebeň. Obidva hrebene zasunieme do svoriek, pričom miesto zasunutia musí korešpondovať s obrázkom.
2.	Do DIN lišty zasunieme svorky - počet a farby svoriek musia korešpondovať so svorkami na obrázku. 		
3.	Kliešťami odstrihneme 3 hrebene z hrebeňa pre svorky. 		
4.	3-itý hrebeň zasunieme do svoriek - miesto zasunutia musí korešpondovať s obrázkom 	6.	Týmto spôsobom máme zmontovanú pripojovaciu svorkovnicu. 