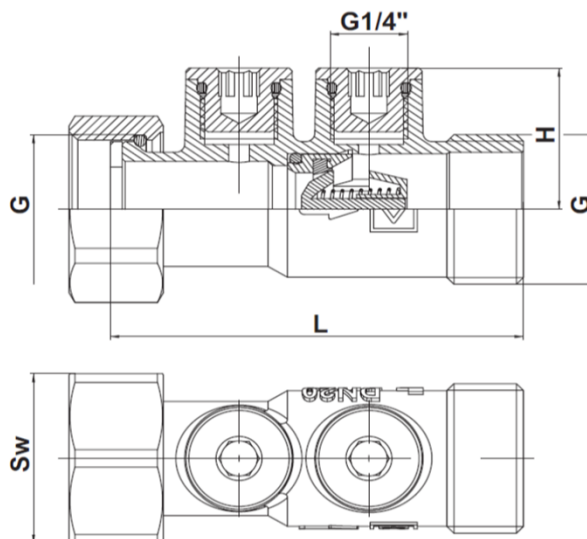


## HERZ - Spätňý ventil s 2-mi kontrolňými otvorimi 1/4"

Technický list k 1 2623 0x, vydanie 06 2021

### Montážne rozmery v mm



Obj. číslo	DN	Dim	G	L	H	Sw
		(in)	(mm)	(mm)	(mm)	(mm)
1 2623 02	20	3/4"	3/4"	69,5	25,0	30
1 2623 03	25	1"	1"	74,5	27,5	36
1 2623 04	32	5/4"	5/4"	91,0	33,0	46

### Materiál a konštrukcia

Teleso:	kovaná mosadz podľa EN 12420
Koncový kus:	kovaná mosadz
Spätňý ventil:	POM (teleso), NBR (O-krúžok), nerezová oceľ AISI 302 (pružina)
Záslepky:	mosadz
Tesnenia:	EPDM
Pripojenia:	vnútorný / vonkajší závit podľa ISO 228

### Technické údaje

Max. prevádzkový tlak:	16 bar
Max. prevádzková teplota:	+95°C
Min. prevádzková teplota:	-10°C (+0,5°C voda)
Médium:	číra kvapalina

### Pokyny pre montáž a údržbu

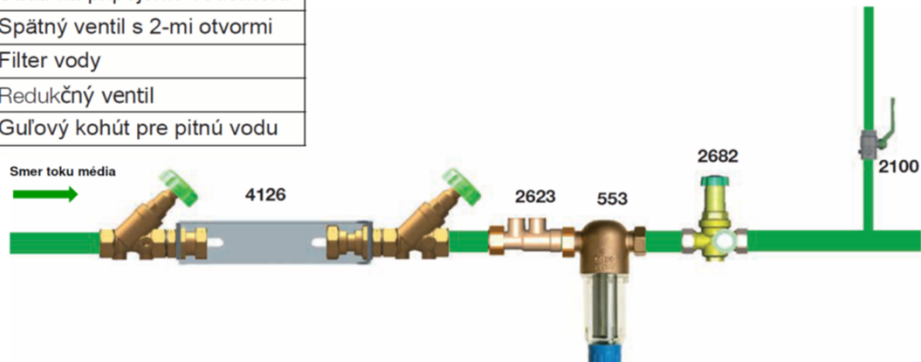
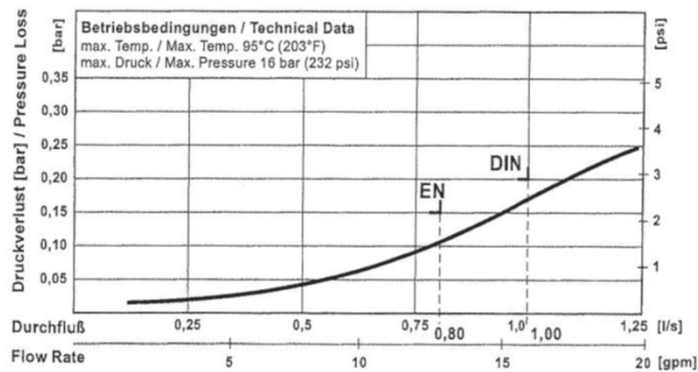
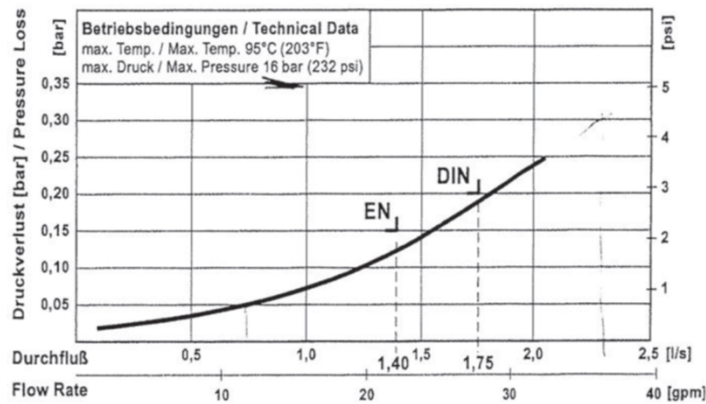
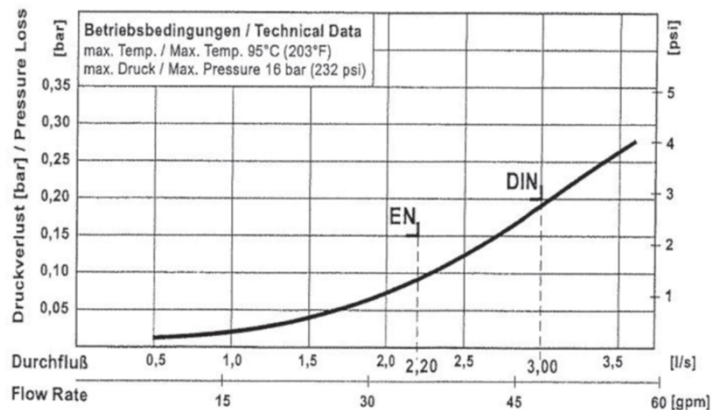
HERZ Spätňý ventil s 2-ma kontrolňými otvorimi musí byť namontovaný v smere prúdenia, ktorý je označený šípku na telese ventila. Prietok je možný iba týmto smerom. Spoločnosť Herz odporúča na utesnenie spojenia medzi potrubím a ventilom použiť vhodný tesniaci materiál. Zaskrutkujeme zátky s tesneniami do otvorov opatrených vhodným imbusovým kľúčom. Zátky by nemali byť príliš utiahnuté. Spätňý ventil je navrhnutý tak, aby pracoval v úplne otvorenej polohe s minimálnymi stratami tlaku. Spätňý ventil navyše nevyžaduje žiadnu špeciálnu údržbu.

### Oblasť použitia

HERZ Spätňý ventil s 2-ma kontrolňými otvorimi môžeme sa použiť kdekoľvek v systémoch vykurovania, energetických systémoch, stavbách a strojárňach, aby sa zabránilo spätňému toku média. Ventil je možné prevádzkovať s rôznymi médiami, ale spravidla sa používa s čírymi tekutinami. Ventil je možné použiť v akejkoľvek polohe. Smer prúdenia je označený šípku na telese ventila. Spätňý ventil je odpružený pomocou axiálneho vedenia a môže pracovať pri nízkom aj vysokom tlaku. Na telese ventila sú dva otvory na kontrolu, v ktorých je namontovaná 1/4" zátka.

**Príklad použitia v rozvodoch pitnej vody**

4126	Sada na pripojenie vodomera
2623	Spätňý ventil s 2-mi otvormi
553	Filter vody
2682	Redukčný ventil
2100	Guľový kohút pre pitnú vodu


**Nomogramy**
**DN 20**

**DN 25**

**DN 32**


Všetky v tomto dokumente obsiahnuté údaje zodpovedajú v čase vydania predloženým informáciám a nemusia byť úplné. Zmeny v zmysle technického pokroku sú vyhradené. Vyobrazenia sú len symbolické a preto opticky sa od skutočných výrobkov môžu odlišovať. Možné farebné odchýlky sú zapríčinené tlačou. V závislosti od krajiny sú možné aj rozdielne vyhotovenia produktu. Zmeny technických špecifikácií a funkčností sú vyhradené. V prípade akýchkoľvek otázok ohľadne produktov kontaktujte prosím najbližšiu pobočku spoločnosti HERZ.