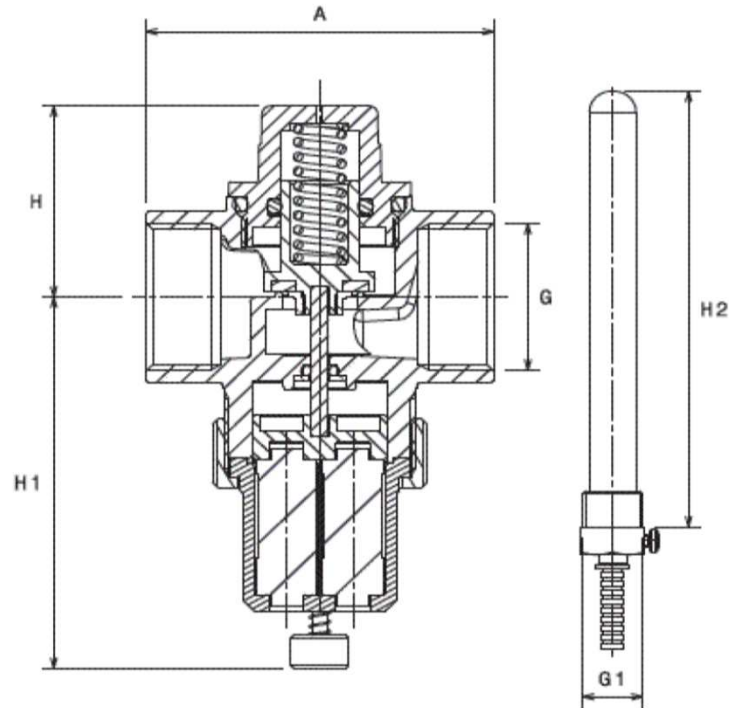



HERZ - Termický poistný ventil

Technický list k 1 2801 95, vydanie 06 2019

 Montážne rozmery v mm


Obj. číslo	DN	PN	A	H	H1	H2	G	G1	L _{kapiláry}	T _{otváracia}	Hmot.
		(bar)	(mm)	(mm)	(mm)	(mm)	(in)	(in)	(m)	(°C)	(kg)
1 2801 95	15	10	60	34,5	67,1	157,5	3/4"	1/2"	1,3	95	0,64

 Materiál a konštrukcia

Teleso:	kovaná mosadz podľa EN 12165, CW617N
Koncovka telesa:	kovaná mosadz podľa EN 12165, CW617N
Kapilára:	kovaná mosadz podľa EN 12164, CW617N
Piest:	kovaná mosadz podľa EN 12164, CW617N
Tesnenia:	EPDM
Pružina:	oceľ
Snímací člen:	meď
Pripojovacie závit:	vnútorný závit podľa ISO 228
Dĺžka kapiláry:	1,3 m

 Technické údaje

Max. prevádzkový tlak:	10 bar
Otváracia teplota:	+95°C
Pre max. tepelný výkon:	100 kW
Max. otváracia teplota pre snímač:	+125°C
Štandard:	EN 13443-1
Pripojovací závit pre manometer:	1/4" F (ISO 228-1)
Pripojovacie závit:	vonkajší závit podľa ISO 7-1 a ISO 228

Prevádzkové médium:

Kvalita plniaceho média v sústave musí zodpovedať ÖNORM H5195 resp. VDI- smernici 2035. Pri použití nemrznúcej zmesi na báze etylén alebo propylénglykolu je prípustný pomer zmiešania s upravenou vodou 25 - 50 % nemrznúcej zmesi v celkovom obsahu média, pričom je potrebné riadiť sa pokynmi výrobcu nemrznúcej zmesi pri jej spracovaní. Tesnenia EPDM sa môžu v kontakte s mazivami na báze minerálnych látok poškodiť, a tým stratiť svoju tesniacu schopnosť.

Oblasť použitia

Termický poistný ventil je určený na teplotnú ochranu kotlov na pevné palivá v uzatvorených vykurovacích systémoch podľa EN 12828. Slúžia ako teplotná poistka kotlov na pevné palivá, ktoré sú vybavené zabudovaným zásobníkom alebo bezpečnostným výmenníkom tepla, pričom maximálny výkon kotla je 100 kW. V prípade, že teplota v kotly dosiahne teplotu + 95°C, termický poistný ventil sa otvorí a umožní prívod studenej vody do bezpečnostného výmenníka tepla, ochladí vnútorný priestor kotla a vyteká do kanalizácie.

Pokyny na montáž

V prípade, že sa teplotné poistné ventily montujú na bezpečnostný výmenník tepla, musia byť umiestnené na prívode studenej vody. V prípade, že sa montujú na kotol na tuhé palivo so zabudovaným zásobníkom teplej pitnej vody, musia byť umiestnené na výstupe teplej pitnej vody zo zásobníka. Pred montážou je potrebné skontrolovať, že sa v systéme nenachádzajú žiadne nečistoty. Potrubie musí byť pred montážou dôkladne prepláchnuté. Montáž teplotných poistných ventilov môže vykonávať iba technicky kvalifikovaný personál.

Mosadz

Spoločnosť HERZ používa vysokokvalitnú mosadz, ktorá zodpovedá najnovším európskym normám DIN DN 12164 a DIN EN 12165.

Funkčný princíp

Dvojitý snímač a snímací prvok DN 15. Termický poistný ventil otvorí prívod studenej vody pri dosiahnutí otváracej teploty a ochladí kotol. Otváracia teplota môže byť +55°C, +95°C alebo +108°C.

Pokyny pre údržbu

Teplotné poistné ventily potrebujú vzhľadom na charakter a kvalitu kvapaliny pravidelnú údržbu. Podľa požiadaviek normy EN 12828 je potrebné vykonávať kontrolu 1 krát za rok. Činnosti spojené s údržbou musí vykonávať len kvalifikovaný personál.

Pokyny pre likvidáciu

Likvidácia HERZ Termického poistného ventilu nesmie ohroziť zdravie osôb ani životné prostredie. Pri likvidácii je potrebné dodržiavať príslušné miestne platné predpisy a smernice pre likvidáciu odpadu.

Všetky v tomto dokumente obsiahnuté údaje zodpovedajú v čase vydania predloženým informáciám a nemusia byť úplné. Zmeny v zmysle technického pokroku sú vyhradené. Vyobrazenia sú len symbolické a preto opticky sa od skutočných výrobkov môžu odlišovať. Možné farebné odchýlky sú zapríčinené tlačou. V závislosti od krajiny sú možné aj rozdielne vyhotovenia produktu. Zmeny technických špecifikácií a funkčnosti sú vyhradené. V prípade akýchkoľvek otázok ohľadne produktov kontaktujte prosím najbližšiu pobočku spoločnosti HERZ.