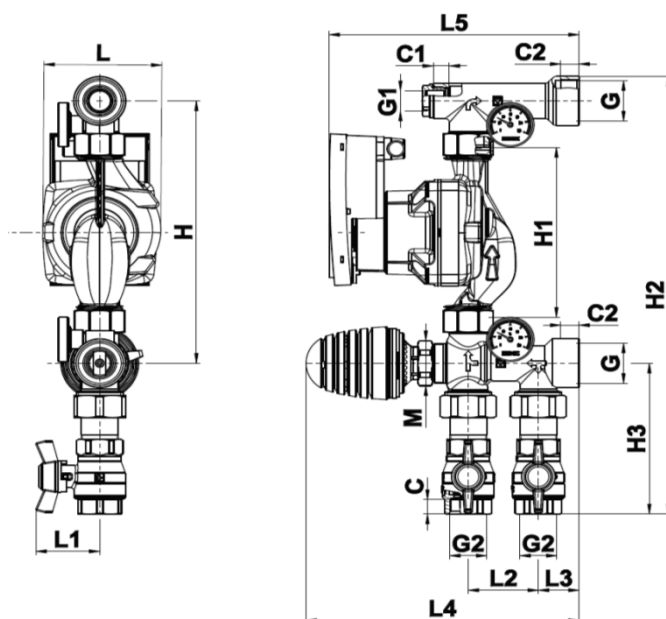


HERZ - ZMIEŠAVACIA SADA

Technický podklad pre

1 7320 04

Vydanie 1017



Montážne rozmery v mm

Obj.číslo	M*	G*	G1**	G2**	H	H1	H2	H3	Hmot.
1 7320 04		(in)	(in)	(in)	(mm)	(mm)	(mm)	(mm)	(kg)
	M 30x1,5	1	1/2	1	200	130	336	117	3,98
	L	L1	L2	L3	L4	L5	C	C1	C2
	(mm)	(mm)	(mm)	(mm)	(mm)	(mm)	(mm)	(mm)	(mm)
	84	45,6	50	49	215	178,3	11,4	11,5	13

* vonkajší závit

** vnútorný závit

Telo zmiešavacieho ventilu:	-	kovaná mosaz podľa EN 12165; CW 617N
Dištančný kus	-	kovaná mosaz podľa EN 12165; CW 617N
Prevlečná matica	-	kovaná mosaz podľa EN 12165; CW 617N
Guľové kohúty	-	kovaná mosaz podľa EN 12165; CW 626N DR
Tesnenie	-	EPDM
Kryt zmiešavacieho ventilu	-	Polypropylén čiernej farby
Telo spätného ventilu	-	POM
Merací rozsah teplomeru	-	0 - 120°
Vonkajší závit	-	podľa ISO 228-1 a ISO 724
Vnútorný závit	-	podľa ISO 7-1

Materiál a konštrukcia

Zmiešavacia sada sa používa na pripojenie sálavého vykurovania (podlahové, resp. stenové vykurovanie) na vykurovací systém s vyšším teplotným spádom. Sada obsahuje obehové čerpadlo, zmiešavací ventil s termostatickou hlavicou, spätný ventil, 2 ks guľových kohútov, 2 ks pripojenia s prevlečnou maticou a dištančný kus. Zmiešavacia sada reguluje teplotu v sekundárnom okruhu za účelom dosiahnutia požadovanej teploty vo vykurovanej miestnosti. Teplota vratnej vykurovacej vody môže byť regulovaná na konštantnú teplotu alebo podľa potrieb užívateľa.

Vyhradzujeme si právo na zmeny dané technickým pokrokom

Nominálny tlak	-	6 bar
Max. prevádzková teplota	-	+110°C
Min. prevádzková teplota	-	+2°C
kvs A-AB	-	5,0 m ³ /h
kvs B-AB	-	3,8 m ³ /h
Výška zdvíhu zmiešavacieho ventilu	-	3,7 mm
Tlaková diferencie medzi okruhmi	-	$\Delta p_{\text{primárny okruh}} > \Delta p_{\text{sekundárny okruh}}$

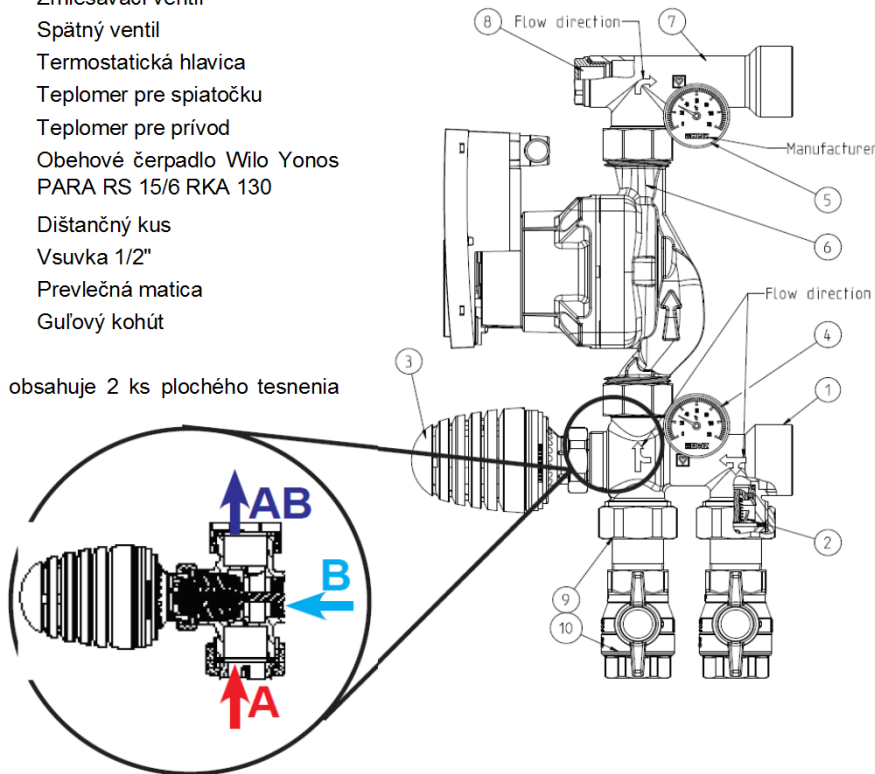
Technické údaje

Prevádzkové médium:

Kvalita vykurovacej vody musí zodpovedať požiadavkám ÖNORM H5195 resp. smernici VDI 2035. Je povolené použitie etylén- alebo propylén- glykolu v zmiešavacom pomere 25-50%. Pri použití minerálnych olejov a mazadiel môže dôjsť k poškodeniu EPDM tesnení. Pri použití antikoroziívnych a nemrznúcich produktov na báze etylénglykolu nájdete zodpovedajúce údaje v podkladoch výrobcu.

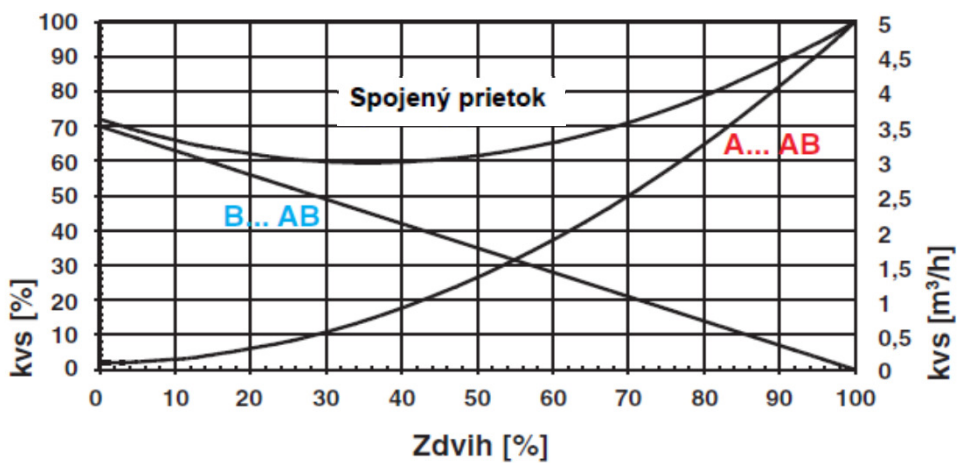
1. Zmiešavací ventil
2. Spätný ventil
3. Termostatická hlavica
4. Teplomer pre spätočku
5. Teplomer pre prívod
6. Obehové čerpadlo Wilo Yonos PARA RS 15/6 RKA 130
7. Dištančný kus
8. Vsuvka 1/2"
9. Prevlečná matica
10. Guľový kohút

* každý set obsahuje 2 ks plochého tesnenia



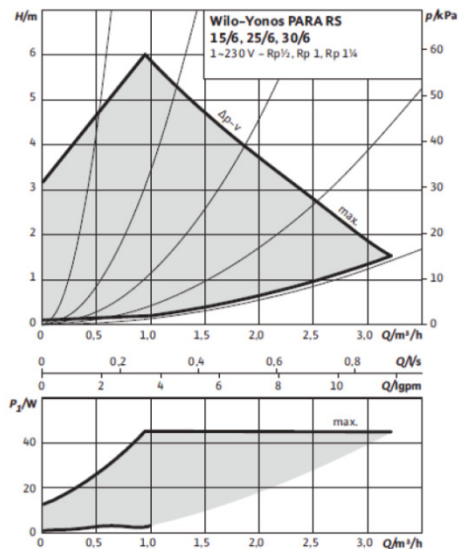
Komponenty zmiešavacej sady

Charakteristika zmiešavacieho ventilu



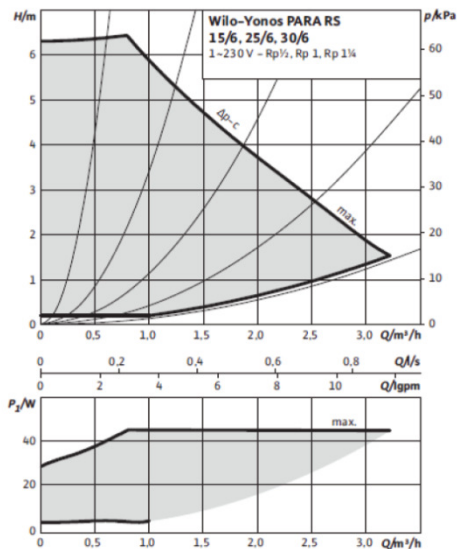
Wilo-Yonos PARA RS 15/6, 25/6, 30/6

Δp-v (variable)

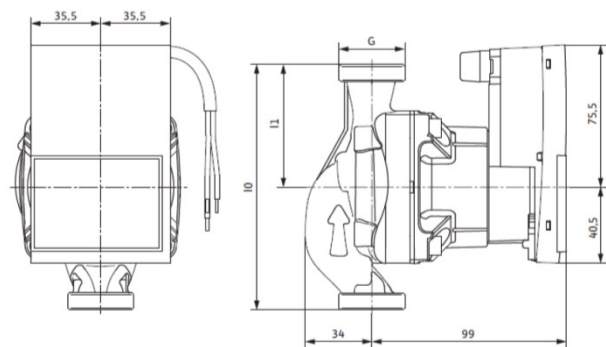


Wilo-Yonos PARA RS 15/6, 25/6, 30/6

Δp-c (constant)



Charakteristika čerpadla
Wilo Yonos PARA RS

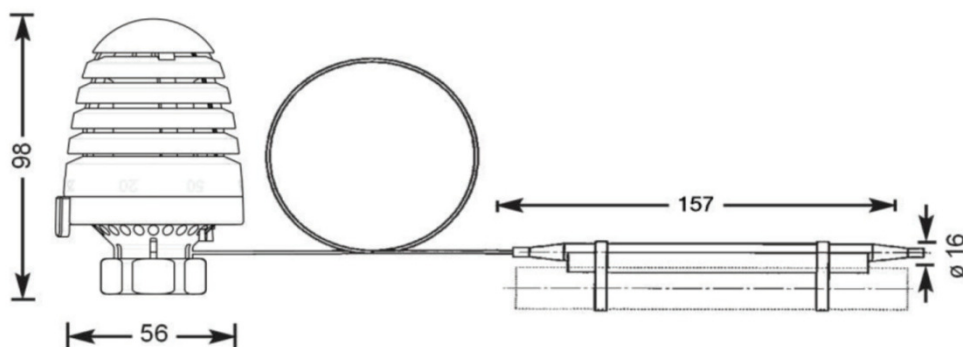


DN	G	I0	I1
20	1"	130	65

Rozmery čerpadla

- Typ - DN 20, Wilo Yonos PARA RS 15/6 RKA 130
- Index energetickej účinnosti (EEI) - ≤ 0,2
- Max. dopravná výška - 6,2 m
- Max. hmotnostný prietok - 3,3 m³/h
- Max. prevádzková teplota - 110°C
- Max. statický tlak - 6 bar
- Sieťové pripojenie - 1~230 V +10%/-15%, 50/60 Hz
(IEC 60038 štandardné pripojenie)
- Stupeň krytia - IP x 4D
- Izolačná trieda - F
- Minimálna sacia výška na vstupe pre zabránenie kavitácie pri teplote čerpania vody
- Minimálna sacia výška pri 50/95°C - 0,5 / 4,5 m

Technické údaje čerpadla



Termostatická hlavica s príložným snímačom pre zmiešavaciu sadu

Typ	-	1 9420 88
Rozsah nastavenia	-	20 - 50 °C
Max. diferenčný tlak	-	0,75 bar, pre tichú prevádzku max. 0,2 bar
Dĺžka kapiláry	-	2000 mm
Hysteréza	-	0,3 K
Vplyv teploty média	-	0,15 K / 10 K
Ochrana voči prehriatiu	-	10 K nad maximálnou hodnotou stupnice

Technické údaje

Termostatická hlavica s príložným snímačom je proporcionálny regulátor pracujúci bez pomocnej energie pre reguláciu teploty alebo jej obmedzenia pre okruhy podlahového vykurovania a vykurovacích telies. Skladá sa z termostatickej hlavice M 30x1,5 s kvapalinovým snímačom (hydrosenzorom), kapiláry a príložného snímača. Môže byť namontovaná na všetky ventily HERZ určené pre termostatickú prevádzku.

Použitie

1. Odskrutkujeme z ventila ochrannú prepravnú krytku, príp. ručnú hlavicu.
2. Termostatickú hlavicu úplne otvoríme a pripojovacou maticou naskrutkujeme rukou tak, aby stupnica nastavenia bola ľahko viditeľná.
3. Zľahka dotiahneme pripojovaciu maticu pomocou kľúča SW 30.
4. Zkontrolujeme funkčnosť hlavice jej otočením a nastavíme ju na požadovanú hodnotu.

Návod na montáž


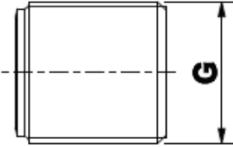
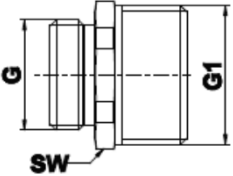
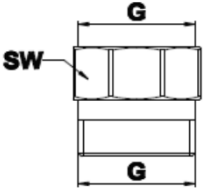
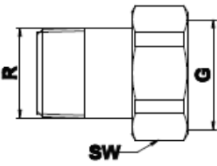
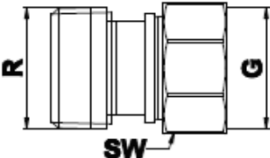
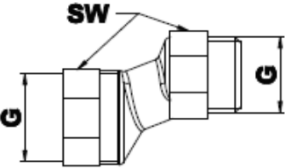
Príložný snímač je uchytený o potrubie pomocou svoriek, príp. je možné ho umiestniť do ponorného puzdra. V každom prípade musí byť zabezpečený prenos tepla.

Príložný snímač

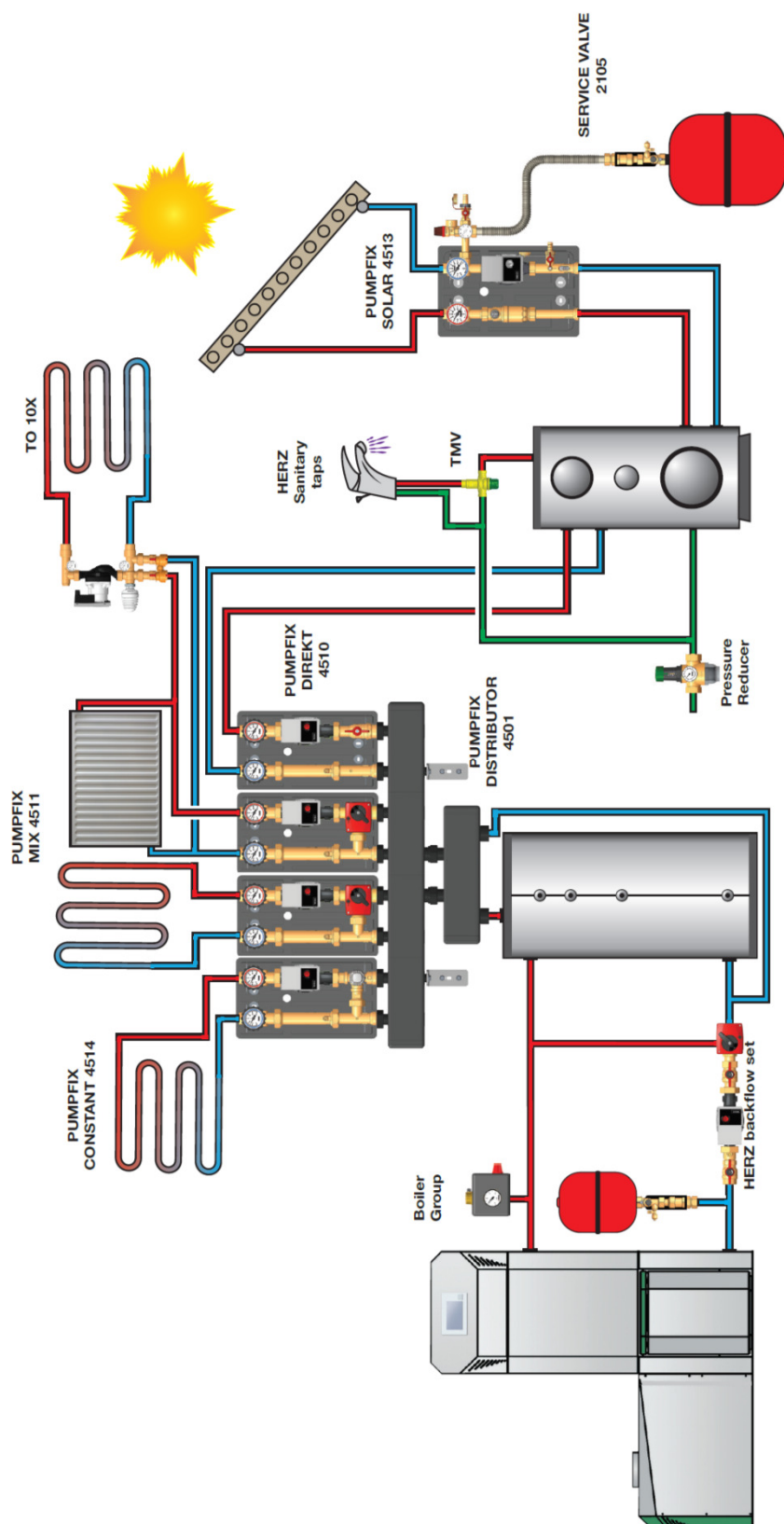
Požadovaná teploty vykurovacej vody je dosiahnutá nastavením termostatickej hlavice. Jednotlivým stupňom nastavenia na stupnici nachádzajúcej sa na hlavici prislúcha príslušná teplota vykurovacej vody. V závislosti od inštalácie príložného snímača a systému môže dôjsť k nepatrným odchýlkam požadovanej teploty vykurovacej vody.

Nastavenie požadovanej teploty vykurovacej vody

Stupnica	1	2	3	4	5	6	7
~ °C	20	25	30	35	40	45	50

Obrázok	Popis	Obj.číslo
	Teplomer rozsah 0 - 120 °C	2220651H
	Adaptér 1" - G 5/4" Používa sa na pripojenie zmiešavacej sady na rozdeľovač podlahového vykurovania G = 1"	2140810R
	Adaptér 1" - G 5/4" Používa sa na pripojenie zmiešavacej sady na rozdeľovač podlahového vykurovania G = 1" G1 = 5/4" Sw = 42	2140811R
	Adaptér 1" Používa sa na rozdeľovač podlahového vykurovania - osová vzdialenosť je 220 mm G = 1" Sw = 36	2140812R
	Prechod s prevlečnou maticou R1 Používa sa na pripojenie zmiešavacej sady na rozdeľovač podlahového vykurovania G = 5/4" R = 1" Sw = 46	1900953
	Prechod s prevlečnou maticou G1"-R1" Používa sa na pripojenie zmiešavacej sady na rozdeľovač podlahového vykurovania G = 1" R = 1" Sw = 36	1900974R
	Prechod excentrický G1" Používa sa na pripojenie zmiešavacej sady na rozdeľovač podlahového vykurovania G = 1"	1900975R

Príslušenstvo



Všetky v tomto dokumente obsiahnuté údaje zodpovedajú v čase tlače predloženým informáciám a sú len informatívne. Zmeny v zmysle technického pokroku sú vyhradené. Vyobrazenia sú len symbolické a preto opticky sa od skutočných výrobkov môžu odlišovať. Možné farebné odchýlky sú zapríčinené tlačou. V závislosti od krajiny sú možné aj rozdiely produktu. Zmeny technických špecifikácií a funkcií vyhradené. V prípade otázok kontaktujte prosím najbližšiu pobočku spoločnosti HERZ.