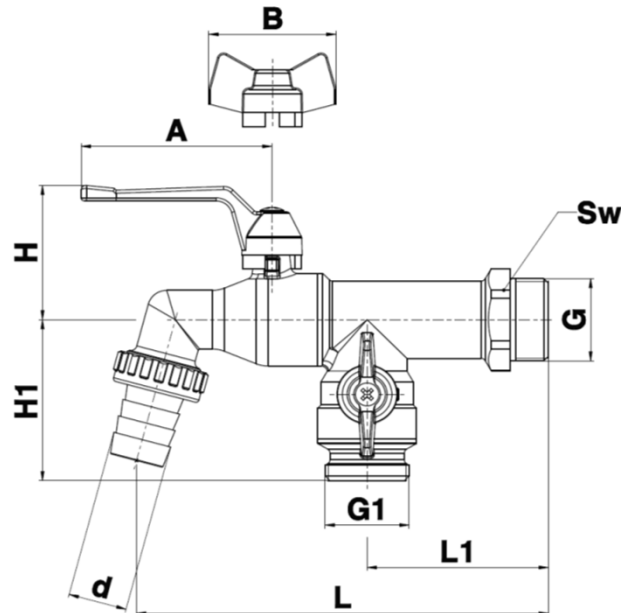


HERZ - Guľový kohút vypúšťací s 2-mi pripojeniami na hadicu

Technický list k 1 2504 xx, vydanie 06 2018

Montážne rozmery v mm a objednávacie čísla



Obj. číslo	PN	DN	G	G1	L	L1	d	A	B	H	H1	Sw	Hmotn.
			(in)	(in)	(mm)	(mm)	(mm)	(mm)	(mm)	(mm)	(mm)	(mm)	(mm)
1 2504 11	16	10	1/2	3/4	105	44	15	60	-	40	37	25	0,306
1 2504 12	16	15	3/4	3/4	130	57	19	60	-	44	52	30	0,432
1 2504 01	16	10	1/2	3/4	105	44	15	-	40	40	37	25	0,304
1 2504 02	16	15	3/4	3/4	130	57	19	-	40	44	52	30	0,425

Materiálové zloženie

Teleso ventila:	kovaná mosadz podľa EN 12165, poniklovaná, CW617N
Guľa:	kovaná mosadz podľa EN 12165, plne vŕtaná, pochromovaná, CW602N
Vreteno:	opracovaná mosadz podľa EN 12164, CW614N
Ručný ovládač:	páková rukoväť, červená, silumin
Tesnenie gule:	PTFE
Tesnenie vretena:	NBR
Pripojenie gumovej hadice:	mosadz, poniklovaná
Pripojovacie závit:	podľa ISO 228

Technické údaje

Max. prevádzkový tlak:	16 bar
Min. prevádzková teplota:	0°C (voda 0,5 °C)
Max. prevádzková teplota:	85°C
Prevádzkové médium:	pitná voda

Oblast' použitia

Guľový kohút sa používa v rozvodoch pitnej vody a vo vykurovacích systémoch ako uzatvárací ventil, kde okrem uzatváracíj funkcie môže byť použitý aj ako vypúšťací ventil.

Pokyny pre montáž

Na utesnenie spoja medzi rozvodným potrubím a ventilom môžeme použiť konope, teflónovú pásku alebo tesniacu pastu. Naskrutkujeme ventilu so závitom G na koniec potrubia a pomocou vhodného montážneho náradia, ktorý vyhovuje vonkajšiemu rozmeru ventilu Sw, Sw1, utiahneme. Montážna poloha ventilu je ľubovoľná, montáž je možná v horizontálnej, vertikálnej polohe ako aj polohe obrátenej dolu. Montáž smie vykonávať len odborne spôsobilá osoba, pričom je potrebné dodržiavať platné technické normy a príslušné národné predpisy. V prípade, že sa v pracovnom médiu nachádzajú nečistoty, je vhodné osadiť filter, čím zabránime poškodeniu tesnení guľového kohúta. Pri použití plastových alebo medenných rúrok je potrebné vziať do úvahy max. prevádzkové teploty použitých rúr.

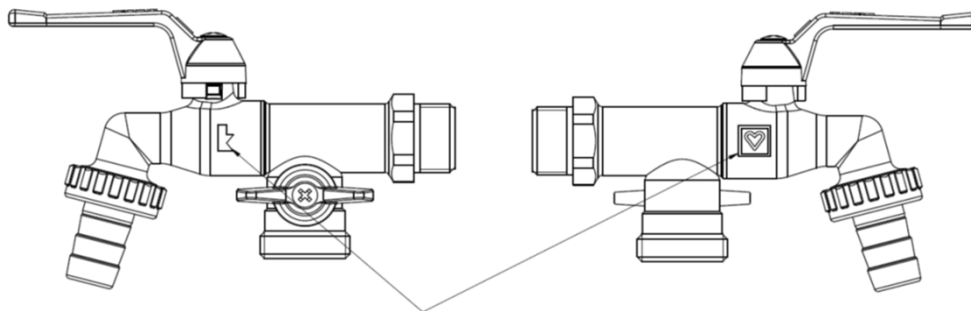
Pokyny pre údržbu

Ventil si nevyžaduje žiadnu osobitnú údržbu. Doporučujeme min. 2-krát ročne vykonať s ventilom prevádzkové pohyby (zatvoriť - otvoriť).

Pokyny pre likvidáciu

Likvidácia guľových kohútov HERZ nesmie ohroziť zdravie osôb ani životné prostredie. Pri likvidácii je potrebné dodržiavať príslušné miestne platné predpisy a smernice pre likvidáciu odpadu.

Znaky na ventile



Výrobné označenie

Nariadenie ES č. 1907/2006

Vyhlasenie spoločnosti HERZ, spol. s r.o. k nariadeniu ES č. 1907/2006 o registrácii, hodnotení, autorizácii a obmedzovaní chemikálií (REACH)

V zmysle NARIADENIA EURÓPSKEHO PARLAMENTU A RADY (ES) č. 1907/2006 z 18. decembra 2006 o registrácii, hodnotení, autorizácii a obmedzovaní chemikálií (REACH) a o zriadení Európskej chemickej agentúry, o zmene a doplnení smernice 1999/45/ES a o zrušení nariadenia Rady (EHS) č. 793/93 a nariadenia Komisie (ES) č. 1488/94, smernice Rady 76/769/EHS a smerníc Komisie 91/155/EHS, 93/67/EHS, 93/105/ES a 2000/21/ES (Text s významom pre EHP), článok 33, odsek 2. ako dovozca a distribútor produktov HERZ týmto oznamujeme, že od 27.6.2018 je olovo (CAS: 7439-92-1 / EINECS: 231-100-4), prvok obsiahnutý v mosadzi používanej pri výrobe našich produktov, zaradený do Kandidátskeho zoznamu látok (SVHC). Olovo je pevne viazané v štruktúre zliatiny a nie sú potrebné žiadne opatrenia pre bezpečné používanie produktov HERZ.

Všetky v tomto dokumente obsiahnuté údaje zodpovedajú v čase tlače predloženým informáciám a nemusia byť úplné. Zmeny v zmysle technického pokroku sú vyhradené. Vyobrazenia sú len symbolické a preto opticky sa od skutočných výrobkov môžu odlišovať. Možné farebné odchýlky sú zapríčinené tlačou. V závislosti od krajiny sú možné aj rozdiely produktu. Zmeny technických špecifikácií a funkcií vyhradené. V prípade otázok kontaktujte prosím najbližšiu pobočku spoločnosti HERZ.