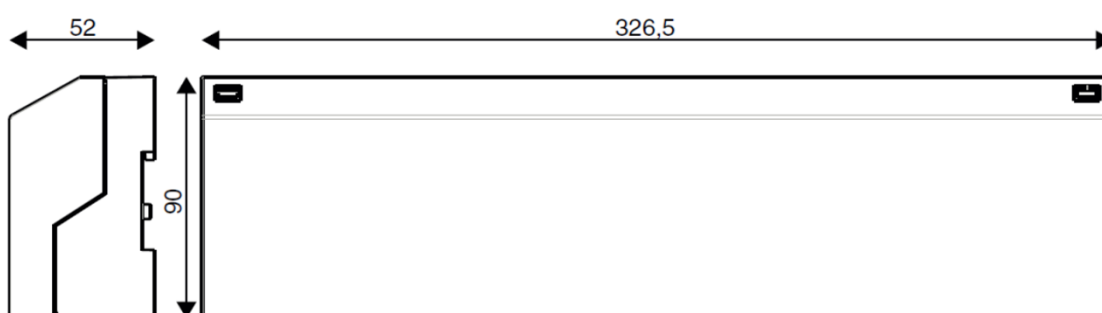


HERZ - Elektrický rozdeľovač riadiacich signálov

Technický list k 3 F798 0x vydanie 11 2021

Montážne rozmery v mm a objednávacie čísla



Technické údaje

Elektrické napájanie

Napájacie napätie 230 V~	+/- 10%, 50...60 Hz (3 F798 02, 3 F798 03)
Napájacie napätie 24 V~	+/- 20%, 50...60 Hz (3 F798 02, 3 F798 04)
Istenie rozdeľovača	230 V = T4AH
Istenie rozdeľovača	24 V = T2A

Parametre

Spínacie okruhy / kanály	6 okruhov (3 F798 02) alebo 10 okruhov (3 F798 03-04)
Časové kanály / Zníženie	2

Teplota

Okolité teplota	0 až +50°C
Teplota skladovania	-20°C až +70°C

Vlhkosť vzduchu

5.....80% rF bez kondenzácie

Pripojenia

Výstupy

Počet pohonov	6 okruhov, max. 15 ks termopohonov (3 F798 02) 10 okruhov, max. 18 ks termopohonov (3 F798 03 - 04)
Pripojenie obehového čerpadla	max. 6 (2) A (3 F798 03 - 04)

Vstupy

Zníženie	bezpotenciálový vstup (3 F798 02 - 04)
Vykurovanie / Chladenie	bezpotenciálový vstup (3 F798 03 - 04)
Obmedzovač teploty alebo snímač rosného bodu	otvorený bezpotenciálový kontakt (3 F798 03 - 04)

Konštrukcia

Materiál obalu	ťažko horľavý plast ABS čierny RAL9005
Kryt	platový, sivý, transparentný
Pripojovacie svorky	technológia ťahovej pružiny, prierez kábla max. 1,5 mm ²
Montáž	na stenu alebo DIN lištu

Pripojovacie svorky / vedenie

Pripojovacie svorky svorky s technológiou ťahovej pružiny pre 0,2 do 1,5 mm², zvislé prírodné vedenie

Pripojovacie vedenie

pevný: NYM-J/ NYM-O (max. 5 x 1,5 mm²)

flexibilný: H03V2V2H2-F / H05V2V2H2-F

Odfahčenie od ťahu

v telese integrované

Normy a smernice

Druh krytia

IP20 (EN 60529)

Trieda krytia

II (EN 60730)

EMV - smernica 2014/30/EU

EN 60730-1 Typ 1C

Nízkonapäťová smernica 2014/35/EU

EN 60730-1 & -2-9 Typ 1C

 **Bezpečnostné pokyny pre elektrické pripojenie**

Montáž a inštaláciu môžu vykonávať len autorizovaný a technicky vyškolený personál.

Poškodené súčasti môžu byť nahradené len originálnymi alebo inými technicky vhodnými ekvivalentnými náhradnými dielmi.

Pred uvedením systému do prevádzky je potrebné skontrolovať tesnosť všetkých spojov.

Po montáži je potrebné skontrolovať pevnosť všetkých skrutiek.

Na výrobku sa nesmú vykonať žiadne technické zmeny. Spotrebiteľ nesmie výrobok technicky meniť, pretože po takejto zmene za vzniknuté škody na systéme nenesie výrobca žiadnu zodpovednosť

 **HERZ - Elektrický rozdeľovač riadiacich signálov****3 F798 02**

Menovité napätie

24V~/ 230V~

Funkcie

Vykurovanie so znížením

Počet okruhov

6

Hmotnosť

482 g

3 F798 03

Menovité napätie

230V~

Funkcie

Vykurovanie a chladenie so znížením a riadením obehového čerpadla

Počet okruhov

10

Hmotnosť

515 g

3 F798 04

Menovité napätie

24V~

Funkcie

Vykurovanie a chladenie so znížením a riadením obehového čerpadla

Počet okruhov

10

Hmotnosť

515 g

 **Oblasť použitia**

Výrobok je určený pre zdrojové napájanie, signály riadenia nastavenia a spoločného časového programu pre izbové termostaty 3 F799 11 - 18 a termopohon 7708/7711.

 **Popis funkcie**

Elektrický rozdeľovač riadiacich signálov je inštalovaný v skrine rozdeľovača plošného sálavého systému a je určený pre napájanie jednotlivých riadiacich signálov a pre spoločný časový program (max. 2 okruhy). Rozdeľovač odovzáva povel od regulátora priestorovej teploty termopohonom spúšťacím signálom.

Svorky A a B slúžia ako časové kanály na zníženie nastavenej teploty. Časový program možno nastaviť buď pomocou HERZ priestorového regulátora vnútornej teploty HERZ 3 F799 15-18 alebo externým časovým spínačom. Pomocou zodpovedajúceho spojenia môžu byť všetky ostatné zóny znížené časovo závislým spôsobom.

Obehové čerpadlo je možné ovládať priamo prostredníctvom 2 dodaných svoriek. Obehové čerpadlo sa uvedie do prevádzky, len čo je aktívny termopohon. Obehové čerpadlo sa vypne ak nie je aktívny ani jeden z termopohonov (ventily sú uzatvorené).

Výrobné nastavenie času rozbehu je nastavené na 2 minúty. Výrobné nastavenie času dobehu je nastavené na 2 minúty a môže byť prostredníctvom DIP-spínača prestavené na 7, 12 alebo 17 minút. Obmedzovač teploty média môže byť pripojený prostredníctvom 2 svoriek.

Vyhotovenie 3 F798 03 & 3 F798 04:

Termopohony sa vypnú pri dosiahnutí požadovanej teploty média alebo pri dosiahnutí rosného bodu. Obehové čerpadlo beží ďalej.

Pri 24 V vyhotovení môže byť snímač rosného bodu pripojený ako alternatíva alebo ako súčasť k ombedzovaču teploty média. Hneď ako bude dosiahnutý rosný bod, vypne sa čerpadlo a aj termopohony. Ak k týmto svorkám nie je pripojené žiadne zariadenie, musí byť zachovaný existujúci most, inak nebude fungovať logika čerpadla a výstupy termopohonov budú prerušené.

 **Prehľad funkcií**

Funkcia	3 F798 02	3 F798 03	3 F798 04
230 V	x	x	-
24 V	x	-	x
Počet kanálov	6	10	10
Vykurovanie	x	-	-
Chladenie / Vykurovanie	-	x	x
Zníženie 2 zóny	x	x	x
Ovládanie čerpadla	-	x	x
Vstup vykurovanie / chladenie	-	x	x
Vstup ombedzovač teploty média alebo snímač rosného bodu	-	x	x

 **Počet pripojovacích svorie pre termopohony**

Type	Kanal 1	Kanal 2	Kanal 3	Kanal 4	Kanal 5	Kanal 6	Kanal 7	Kanal 8	Kanal 9	Kanal 10
3 F798 02	5	0	2	0	1	1	0	2	0	4
3 F798 03	5	2	2	1	1	1	1	2	2	4
3 F798 04	5	2	2	1	1	1	1	2	2	4

V závislosti od vyhotovenia je k dispozícii až 21 pripojovacích svoriek. Na rozdeľovač môže byť pripojených max. 15 resp. max. 18 termopohonov, podľa zvoleného rozdeľovača .

 **Likvidácia a bezpečnostné pokyny**

Tento produkt je určený iba na určené použitie špecifikované výrobcom popísané v časti "Popis funkcie". To zahŕňa zváženie všetkých súvisiacich dokumentov súvisiacich s produktom. Zmeny alebo prestavenia nie sú povolené.

Produkt nie je vhodný na vonkajšie použitie. Určený je pre uzavreté a suché interiéry.

Produkt sa testuje podľa platných noriem, pričom sa zohľadňujú potrebné ES normy.

Pri likvidácii produktu je potrebné dodržiavať príslušné platné miestne normy a právne predpisy.

Schéma zapojenia 3 F798 02

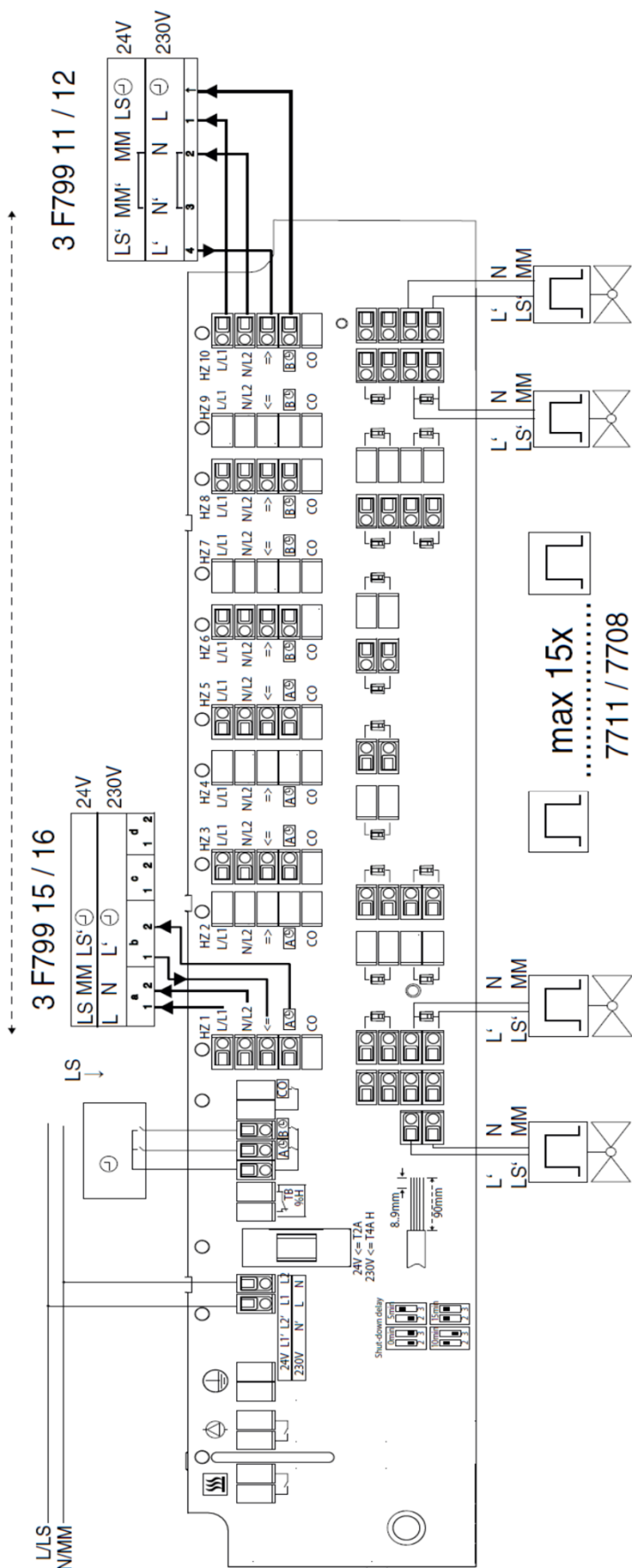


Schéma zapojenia 3 F798 03/ 3 F798 04

Schému elektrického zapojenia obehového čerpadla nájdete na str. 6.

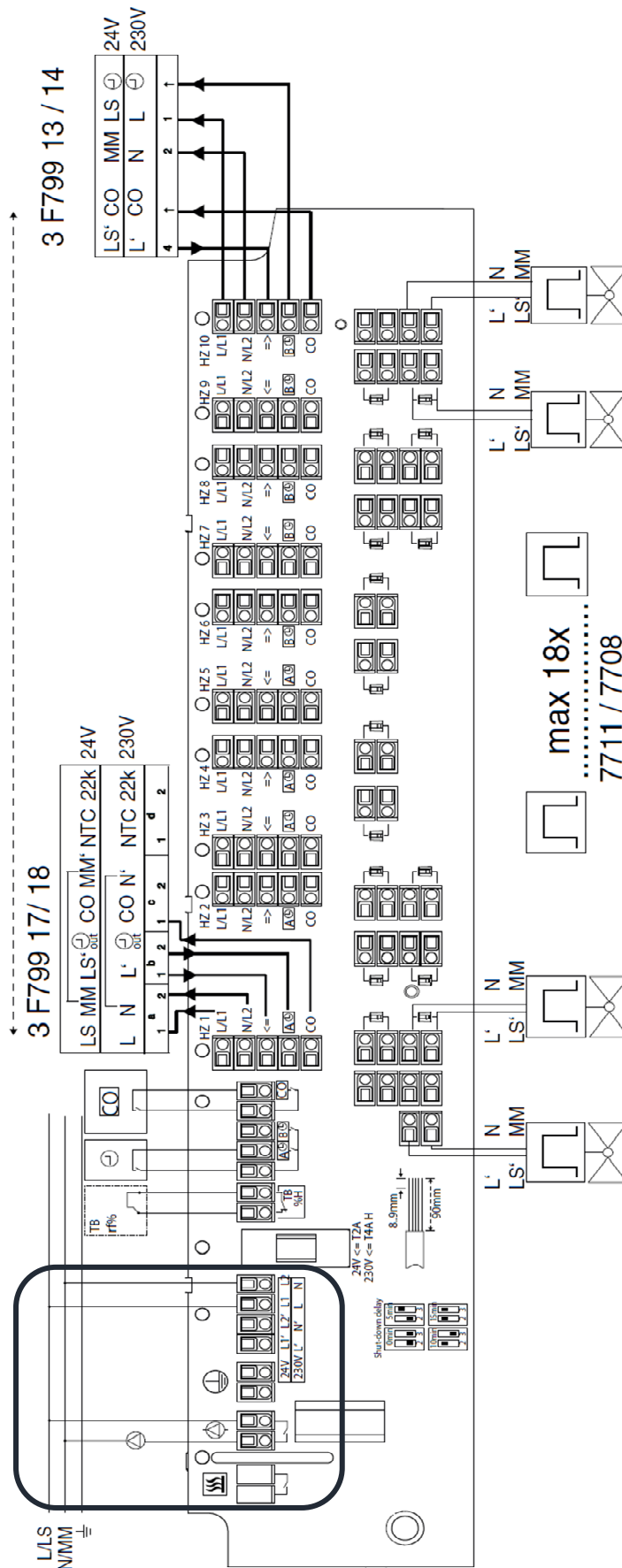
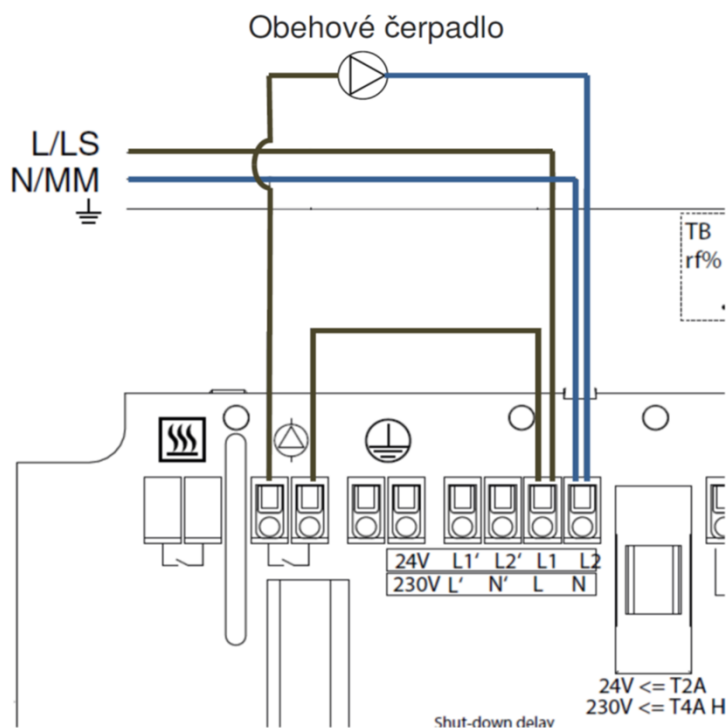


 Schéma elektrického zapojenia obehové čerpadla v 3 F798 03/ 3 F798 04


Všetky v tomto dokumente obsiahnuté údaje zodpovedajú v čase tlače predloženým informáciám a nemusia byť úplné. Zmeny v zmysle technického pokroku sú vyhradené. Vyobrazenia sú len symbolické a preto opticky sa od skutočných výrobkov môžu odlišovať. Možné farebné odchýlky sú zapríčinené tlačou. V závislosti od krajiny sú možné aj rozdiely produktu. Zmeny technických špecifikácií a funkcií vyhradené. V prípade otázok kontaktujte prosím najbližšiu pobočku spoločnosti HERZ.