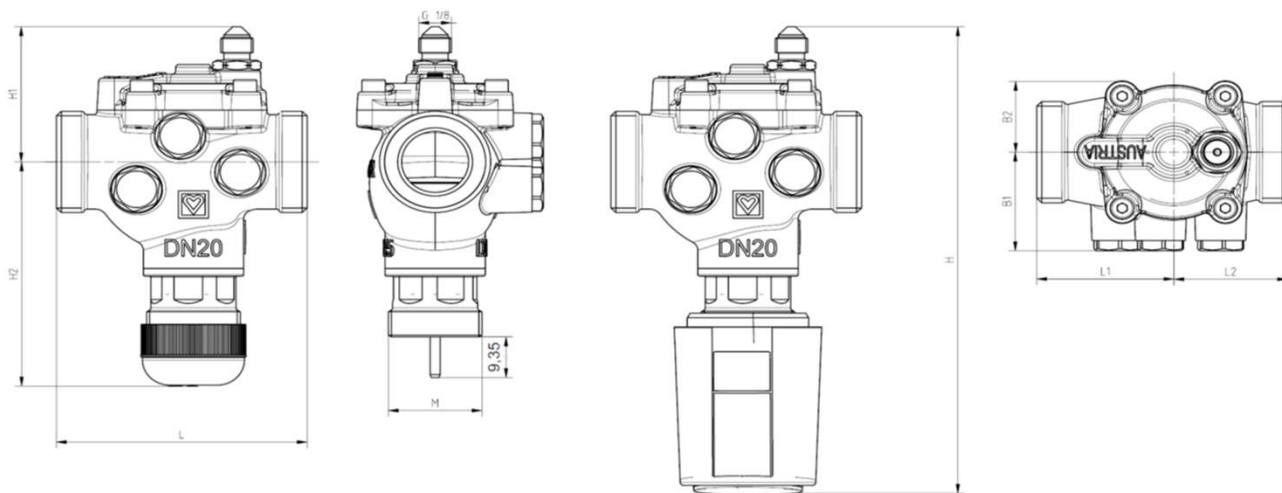


HERZ - Kombinovaný automatický vyvažovací ventil VS-TS

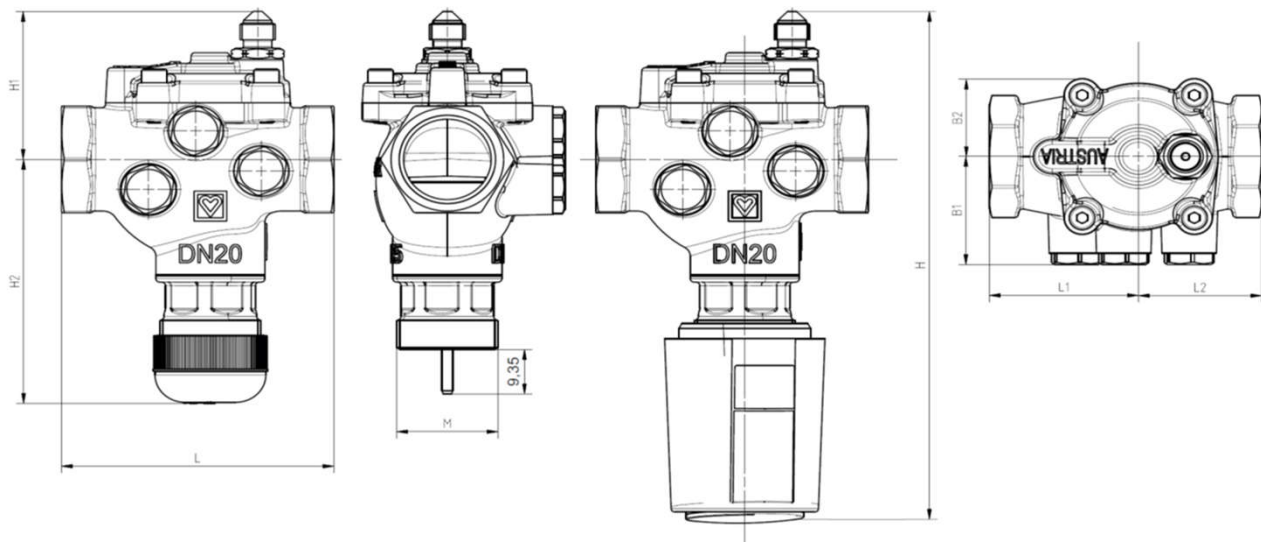
Technický list k 1 4012 2X, vydanie 01 2023


 Montážne rozmery v mm

1 4012 xx s vonkajším závitom



1 4212 xx s vnútorným závitom



 **Rozmery v mm a objednávkové čísla**

Obj. číslo	DN	Pripojovací závit	L	H1	H2	H*	B1	B2	L1	L2	M
			(mm)	(mm)	(mm)	(mm)	(mm)	(mm)	(mm)	(mm)	(mm)
1 4012 30	15 LF	vonkajší závit G 3/4" s plochým tesnením	75	45	74	154	33	23	41	34	M28x1,5
1 4012 31	15 LP		75	45	74	154	33	23	41	34	M28x1,5
1 4012 41	15 HP		75	45	74	154	33	23	41	34	M28x1,5
1 4012 32	20 LP	vonkajší závit G 1" s plochým tesnením	75	45	74	154	33	23	41	34	M28x1,5
1 4012 42	20 HP		75	45	74	154	33	23	41	34	M28x1,5
1 4212 30	15 LF	vnútorný závit Rp 3/4"	75	45	74	154	33	23	41	34	M28x1,5
1 4212 31	15 LP		75	45	74	154	33	23	41	34	M28x1,5
1 4212 41	15 HP		75	45	74	154	33	23	41	34	M28x1,5
1 4212 32	20 LP	vnútorný závit Rp 3/4"	75	45	74	154	33	23	41	34	M28x1,5
1 4212 42	20 HP		75	45	74	154	33	23	41	34	M28x1,5

* s pohonom 1 7708 xx

 **Technické údaje**

** orientačná hodnota, presnú regulované Δp_c pri danom konštrukčnom prietoku nájdete v diagrame na strane 12
Integrovaný zvršok je určený na modulárne riadenie pomocou termopohonu. Na ventil je možné použiť rôzne typy pohonov (pozri: Príslušenstvo a náhradné diely).

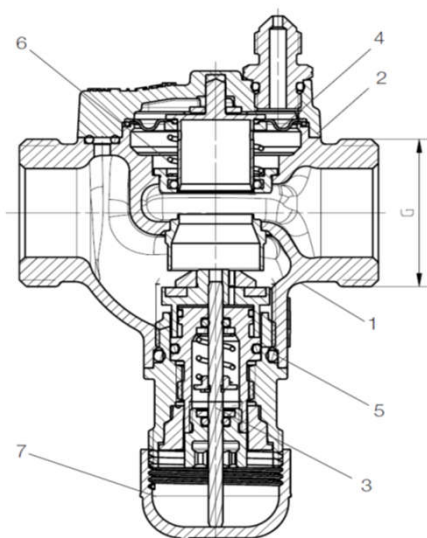
Prevádzkové médium:

Kvalita plniaceho média v sústave musí zodpovedať ÖNORM H5195 resp. VDI- smernici 2035. Pri použití nemrznúcej zmesi na báze etylén alebo propylénglykolu je prípustný pomer zmiešania s upravenou vodu 25 - 50 % nemrznúcej zmesi v celkovom obsahu média, pričom je potrebné riadiť sa pokynmi výrobcu nemrznúcej zmesi pri jej spracovaní.

Amoniak obsiahnutý v tesniacom konope môže poškodiť mosadzné telieska ventilov. Tesnenia EPDM môžu byť napadnuté mazivami z minerálnych olejov a viesť tak k zlyhaniu tesnení EPDM. Informácie o ochrane pred mrazom a koróziou u etylénglykolových výrobkov nájdete v dokumentácii výrobcu.

Pri použití prechodiek na pripojenie ventilu na potrubie z medených a tenkostenných ocelových rúrok, je potrebné dodržať max. prípustné prevádzkové teploty a tlaky podľa EN 1254-2 1998 Tabuľka 5. HERZ Prechodky pre plastové rúrky majú max. prevádzkovú teplotu 95 ° C a max. prevádzkový tlak 10 bar, ak výrobca rúr neuvádza inak.

Materiál a konštrukcia



	Popis	Materiál
1	Teleso ventila	DZR Mosadz
2	Teleso membrány	Mosadz
3	Kolík	Nehrdzavejúca oceľ
4	Membrána	EPDM
5	O-krúžok	EPDM
6	Tlaková pružina	Pružinová oceľ
7	Ochranný kryt	Plast

Oblasť použitia

HERZ Kombinovaný automatický vyvažovací ventil VS-TS bol vyvinutý pre použitie pri hydraulickom vyvážení, riadení a regulácii vo vykurovacích a chladiacích sústavách hlavne tam, kde sa požaduje obmedzenie prietoku z hlavného rozvodu.

Príklady takýchto systémov:

Rozdeľovač podlahového vykurovania. Tlak je rovnaký všade v rámci každého okruhu rozdeľovača, na všetkých potrubíach je rovnaký diferenčný tlak. Pomocou 4X12 VS-TS sa má udržiavať iba hodnota tohto diferenčného tlaku. Je to lacnejšie a menej náchylné na zanesenie nečistotami ako používanie tlakovo nezávislých termostatických zvrškov na každom okruhu rozdeľovača.

Ak rozdeľovač podlahového vykurovania napája jednu vykurovaciu zónu, celá zóna môže byť ovládaná pohonom namontovaným na HERZ 4X12 VS-TS.

Vykurovací okruh v rámci jednej zóny, kde nie je na spotrebičoch namontovaný žiadny regulačný ventil (napr. žiadny termostatický ventil) a celá zóna je riadená jedným izbovým termostatom.

Dynamické vyváženie bytov, kde je výhodné vonkajšie obmedzenie prietoku.

Radiátorový okruh vybavený radiátorovými ventilmi bez prednastavenia.

Integrovaný regulačný ventil v HERZ 4X12 VS-TS je možné považovať za externé prednastavenie ako obmedzenie maximálneho prietoku cez všetky regulačné ventily vo vykurovacom/chladiacom okruhu. Vo vykurovacích/chladiacích okruhoch, kde je možné prietok regulovať, napríklad prednastaviteľnými termostatickými ventilmi, zohráva funkcia regulačného ventilu vedľajšiu úlohu a možno použiť aj štandardné ventily na reguláciu tlakovej diferencie HERZ 4002/4202.

Ventil HERZ 4X12 VS-TS môže byť vybavený aj pohonom. Môžeme ho použiť ako zónový ventil alebo ako ventil na riadenie prietoku média okruhom. Dodávaný uzatvárací uzáver je možné použiť na manuálne zatvorenie ventilu.

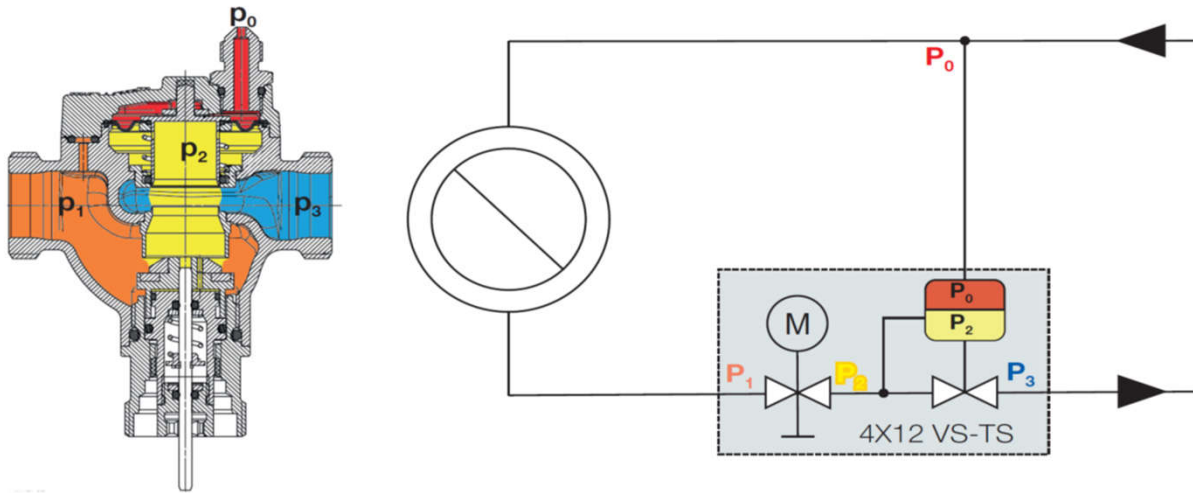
Doporučujeme, aby regulačné ventily v okruhu, ako sú termostatické ventily, boli dostatočne dimenzované pre ich konkrétny projektovaný prietok. V opačnom prípade môžu tieto regulačné ventily stratiť svoju autoritu nad regulačným ventilom integrovaným v HERZ VS-TS, keď sa vykoná prednastavenie na 4X12 VS-TS.

Montáž

HERZ Kombinovaný automatický vyvažovací ventil VS-TS sa montuje vždy do vratného potrubia (spiatocky). Pri montáži je potrebné dodržať smer prúdenia média cez ventil, čo je vyznačené šípkou na telese ventila. Impulzné vedenie by malo byť inštalované cez 1/4" vsuvku (súčasť dodávky) medzi regulátor tlakovej diferencie a ventil v prívodnom potrubí. Alternatívne môže byť impulzné vedenie pripojené k vyvažovaciemu ventilu, napríklad 4017 alebo 4217. Vzhľadom na možné nebezpečenstvo zanesenia nečistotami doporučujeme pred kombinovaný automatický vyvažovací ventil VS-TS v smere toku média osadiť filter HERZ (4111) a min. raz ročne vykonať kontrolu jeho čistoty. Pred napustením systému je potrebné jeho dôkladným prepláchnutím odstrániť prípadné nečistoty, ktoré sa dostali do systému počas montáže.

Likvidácia

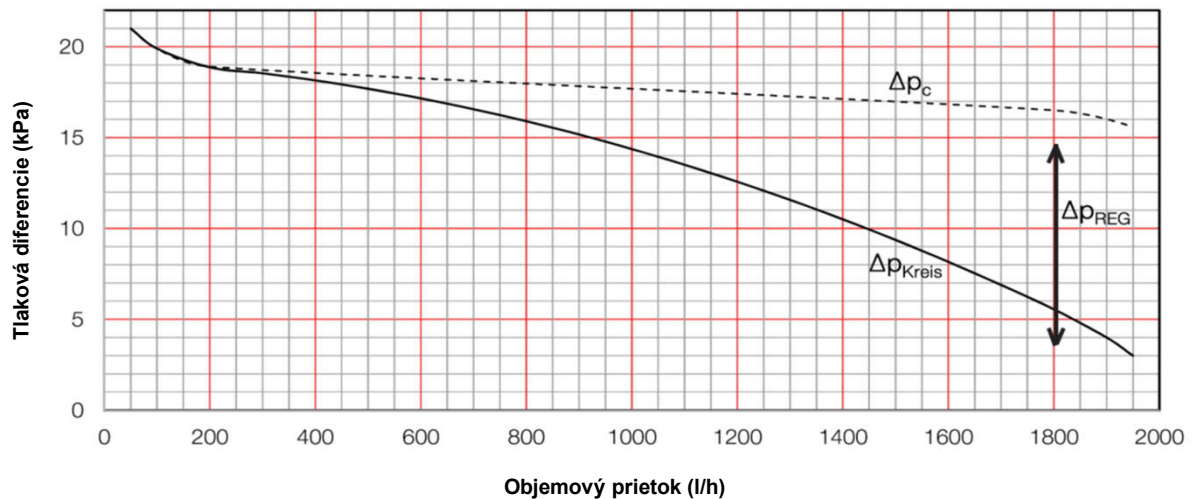
Pri likvidácii je potrebné dodržiavať miestne a v súčasnosti platné právne predpisy. Pred montážou, údržbou a demontážou musí byť systém bez tlaku, vyhladnutý a vyprázdnený. Práce týkajúce sa montáže, uvedenia do prevádzky, prevádzky a demontáže armatúr môžu vykonávať iba vyučené, zaškolené a kvalifikované osoby. Pred likvidáciou je potrebné ventil demontovať do zostáv a odovzdať autorizovanej spoločnosti na recykláciu odpadu na ochranu životného prostredia. Pri likvidácii komponentov je potrebné dodržiavať miestne zákony.

Konštrukcia ventilu


Ventil HERZ 4X12 VS-TS je z konštrukčného hľadiska regulátor tlakovej diferencie a vyvažovací ventil s prednastavením.

Regulátor tlakovej diferencie udržiava tlakový rozdiel $P_0 - P_2$ na konštantnej hodnote regulovaného Δp_c . Tlaková strata regulačného ventilu $\Delta p_{REG} = P_1 - P_2$ je započítaná do regulovaného okruhu, preto pre samotný okruh ostáva rozdielový tlak Δp_{okruh} rovný rozdielu celkového tlaku a tlakovej straty regulačného ventilu $\Delta p_{okruh} = \Delta p_c - \Delta p_{REG}$. Pri hydraulickom návrhu okruhu je potrebné zohľadniť dodatočnú tlakovú stratu Δp_{REG} integrovaného regulačného ventilu.

Dodatočná tlaková strata Δp_{REG} je zámerne zaradená do okruhu. Je to vlastnosť ventilu HERZ 4X12 VS-TS, ktorá umožňuje obmedzenie prietoku cez inak neregulované okruhy.





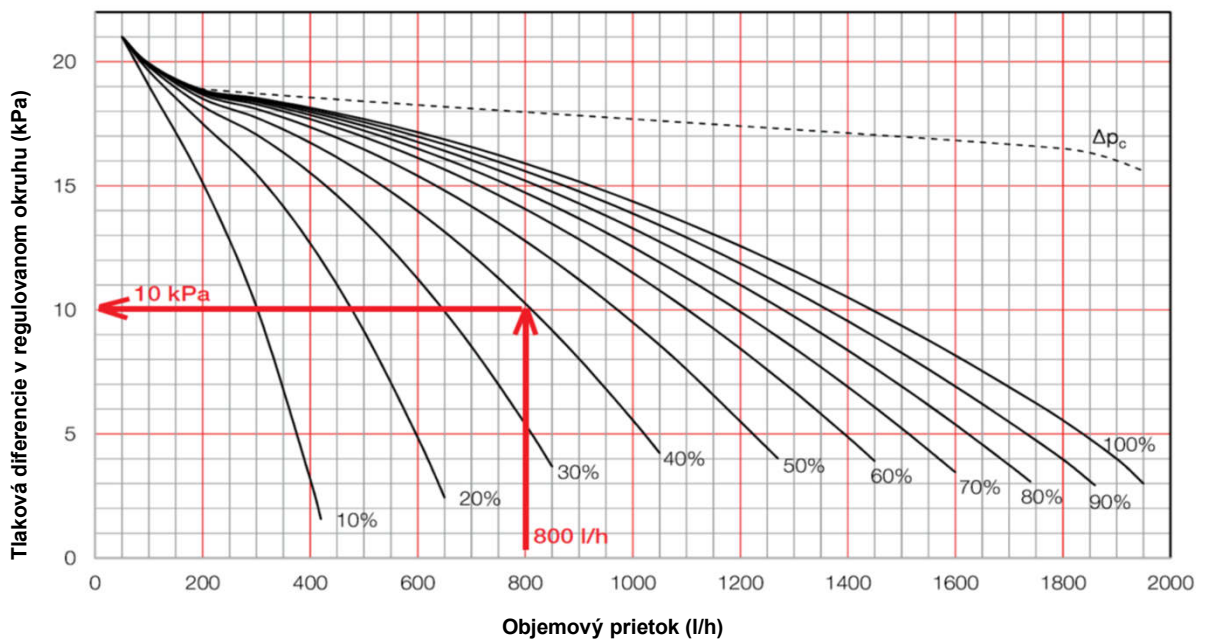
Príklad

Byt s niekoľkými radiátormi v 2-rúrkovom zapojení, ktorý pri projektovaných podmienkach potrebuje celkový prietok 800 l/h. Ventil HERZ 4X12 VS-TS je použitý na reguláciu tlakovej diferencie a maximálneho prietoku okruhom. Ak byt predstavuje jednu komfortnú zónu ovládania a na termostatických ventiloch nie sú nainštalované žiadne termostatické hlavice, je možné ventil 4X12 VS-TS použiť aj s termoelektrickým pohonom HERZ 7708 na ovládanie celej zóny jedným izbovým termostatom, napr. F799 elektronický izbový termostat.

A - Jednoduché nastavenie pre maximálny prietok

Z tabuľky na strane 8 je zrejmé, že pri nastavení ventilu 4012 vo vyhotovení DN 20 LP na 40% bude maximálny prietok cez ventil 1050 l/h, čo je o 31% viac ako je potrebných 800 l/h, je to rezerva pre prednastavení požadovaného prietoku. Pri návrhu ventilu 4012 doporučujeme vytvoriť pri prednastavení ventilu takúto prietokovú rezervu v rozsahu o 25-35% viac ako je požadovaný prietok, keď je v okruhu regulačný ventil a ten je integrovaný do 4012. Tým si regulačný ventil integrovaný do 4012 zachová potrebnú autoritu.

B - Určenie dostupného tlaku pre okruh



Pri zvolenom nastavení 40 % na ventile DN 20 LP 4012 je v okruhu k dispozícii diferenčný tlak 10 kPa. Pri tomto diferenčnom tlaku (po odpočítaní tlakových strát v potrubíach a armatúrach) môžu byť termostatické ventily na radiátoroch navrhnuté tak, aby pri tomto tlakovom spáde vytvárali požadovaný prietok. To znamená, že na ventiloch musí byť nastavená zodpovedajúca hodnota kv.

$$k_v = \frac{q}{\sqrt{\Delta p_{\text{kreis}}}}$$

kreis = okruh

Predpokladajme, že tlaková strata potrubia a armatúr na potrubí bude 2 kPa a jeden z paralelne zapojených radiátorov potrebuje nominálny prietok 150 l/h. Termostatický ventil by mal byť dimenzovaný na tlakovú stratu $10 - 2 = 8$ kPa. Požadovaná hodnota kv je 0,53. Termostatický ventil TS-98-V prednastavený na nastavenie 5 má hodnotu kv 0,53 pri proporcionálnej odchýlke 2K a bude sa vyhovovať pre danú aplikáciu.

C - Stanovenie celkového kv celého tlakovo regulovaného okruhu

Presnejší výpočet môžeme vykonať pripočítaním hodnôt kv vybraných radiátorových ventilov k hodnote kv regulačného ventilu integrovaného v 4X12 VS-TS na určenie hodnoty kv celého tlakovo riadeného okruhu. Hodnoty kv integrovaného regulačného ventilu sú uvedené pre rôzne prednastavenia v tabuľke na strane 9. Odpory paralelne sa jednoducho sčítavajú, odpory v sérii sa sčítavajú ako prevrátené hodnoty štvorcov.

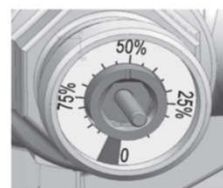
$$\frac{1}{(k_{v_{\text{Kreis}}})^2} = \frac{1}{(k_{v_{\text{rad},1}} + k_{v_{\text{rad},2}} + \dots + k_{v_{\text{rad},n}})^2} + \frac{1}{(k_{v_{4012}})^2}$$

kreis = okruh

Dimenzovanie radiátorových ventilov a výber prednastavenia regulačného ventilu integrovaného v 4X12 VS-TS sa iteratívne upravuje tak, aby sa dosiahli požadované prietoky na každom radiátore, pričom sa zachovala primeraná autorita pre radiátorové ventily.

Nastavenie ventilu

Nastavenie HERZ Kombinovaného automatického vyvažovacieho ventilu VS-TS je na ventile vyznačené v percentách. Pomocou nastavovacieho kľúča 1 4006 02 je možné realizovať prednastavenie, ktoré sme predtým odčítali z grafu. Zasunutím nastavovacieho kľúča na vystupujúcu osku a otáčaním oproti smeru hodinových ručičiek zvyšujeme aktuálne nastavenie, otáčaním v smere hodinových ručičiek znižujeme aktuálne nastavenie a otáčaním až na doraz je ventil uzatvorený.



Pripojenie ventilu na potrubie

6220 Závitová prípojka s plochým tesnením, vrátane tesnenia

	Obj. číslo	DN Ventilá	G	R	L, mm
	1 6220 21	DN 15	G 3/4"	R 1/2"	26.3
	1 6220 12	DN 20	G 1"	R 3/4"	31.4

6220 Závitová prípojka predĺžená s plochým tesnením, vrátane tesnenia

	Obj. číslo	DN Ventilá	G	D	L, mm
	1 6220 11	DN 15	G 3/4"	G 1/2"	38.0
	1 6220 22	DN 20	G 1"	G 3/4"	44.5

6236 Spájková prípojka z mosadze s tesnením

	Obj. číslo	DN Ventilá	G	Ø D, mm	L, mm
	1 6236 01	DN 15	G 3/4"	Ø 12	14
	1 6236 11	DN 15	G 3/4"	Ø 15	17
	1 6236 21	DN 15	G 3/4"	Ø 18	19
	1 6236 02	DN 20	G 1"	Ø 15	18
	1 6236 12	DN 20	G 1"	Ø 18	19
	1 6236 22	DN 20	G 1"	Ø 22	23

P 70XX Prechodový závitový spoj, ploché tesnenie pre napojenie ventilov 4012

	Obj. číslo	DN Ventilá	G	Rohr
	P 7016 41	DN 15	G 3/4"	16 x 2
	P 7020 41	DN 15	G 3/4"	20 x 2
	P 7016 42	DN 20	G 1"	16 x 2
	P 7020 42	DN 20	G 1"	20 x 2
	P 7026 42	DN 20	G 1"	26 x 3

P 70XX Prechodový závitový spoj s vonkajším závitom pre napojenie ventilov 4212

	Obj. číslo	DN Ventilá	R	Rohr
	P 7016 61	DN 15	R 1/2"	16 x 2
	P 7020 61	DN 15	R 1/2"	20 x 2
	P 7016 62	DN 20	R 3/4"	16 x 2
	P 7020 62	DN 20	R 3/4"	20 x 3
	P 7026 62	DN 20	R 3/4"	26 x 3
	P 7026 63	DN 25	G 1"	26 x 3

 Príslušenstvo

Objednávkové číslo	Popis	Vyhotovenie
1 7990 31	HERZ Termopohon pre plynulú reguláciu, riadiaci signál 0...10 V / DC, zdvih 5 mm, modrý adaptér s pripojovacím závitom M 28x1,5, zásuvný systém, kábel voľne pribalený, koncový spínač, uzatváracia sila 100N, 1,2 Watt, prevádzkové napätie 24 V / AC,	
1 7708 53	HERZ - Termopohon pre 2-bodovú reguláciu, bez prúdu uzatvorený NC, napájacie napätie 230 V adaptér červenej farby s pripojovacím závitom M 28x1,5 je súčasťou dodávky, zdvih 5 mm, napájací kábel pevne osadený, uzatváracia sila 100 N, spínací príkon 1 W.	
1 7708 52	HERZ - Termopohon pre 2-bodovú reguláciu, bez prúdu uzatvorený NC, napájacie napätie 24 V adaptér červenej farby s pripojovacím závitom M 28x1,5 je súčasťou dodávky, zdvih 5 mm, napájací kábel pevne osadený, uzatváracia sila 100 N, spínací príkon 1 W.	
1 7708 40	HERZ - Elektromotorický pohon, pre 3-bodovú reguláciu, napájacie napätie 24 V, adaptér červenej farby s pripojovacím závitom M 28x1 je súčasťou dodávky, uzatváracia sila 200 N, max. nastavovacia dráha 8,5 mm.	
1 7708 41	HERZ - Elektromotorický pohon, pre 3-bodovú reguláciu, napájacie napätie 230 V, adaptér červenej farby s pripojovacím závitom M 28x1 je súčasťou dodávky, uzatváracia sila 200 N, max. nastavovacia dráha 8,5 mm.	
1 7708 42	HERZ - Elektromotorický pohon, pre plynulú reguláciu, napájacie napätie 24 V, riadiace napätie DDC 0-10 V, adaptér červenej farby s pripojovacím závitom M 28x1 je súčasťou dodávky, uzatváracia sila 200 N, max. nastavovacia dráha 8,5 mm.	
1 7708 46	HERZ - Elektromotorický pohon, pre plynulú reguláciu, napájacie napätie 24 V, riadiace napätie DDC 0-10 V, so spätnou väzbou a samokalibrovacou funkciou. adaptér červenej farby s pripojovacím závitom M 28x1 je súčasťou dodávky, uzatváracia sila 200 N, max. nastavovacia dráha 8,5 mm.	
1 4007 79	Impulzné vedenie pre regulátor tlakovej diferencie, vrátane pripájacej vsuvky 1/8" G x 1/4" G.	
1 0269 19	Vsuvka pre impulzné vedenie 1/8" G x 1/4" G.	
1 4006 02	Nastavovací kľúč	

Hodnoty objemových prietokov pri danom prednastavení

HERZ Tabuľka 1			Rozsah prietoku v l/h - obmedzenie prietoku na Q_{max} platí pri zanedbateľnom odpore v okruhu *)		
LF: 1 4012 30, 1 4212 30 LP: 1 4012 31, 1 4012 32, 1 4212 31, 1 4212 32 HP: 1 4012 41, 1 4012 42, 1 4212 41, 1 4212 42					
Prednastavenie	DN 15 LF	DN 15 LP	DN 15 HP	DN 20 LP	DN 20 HP
10%	30 - 90 l/h	50 - 420 l/h	50 - 580 l/h	50 - 420 l/h	50 - 580 l/h
15%	30 - 120 l/h	50 - 550 l/h	50 - 750 l/h	50 - 550 l/h	50 - 750 l/h
20%	30 - 145 l/h	50 - 650 l/h	50 - 900 l/h	50 - 650 l/h	50 - 900 l/h
25%	30 - 165 l/h	50 - 765 l/h	50 - 1050 l/h	50 - 765 l/h	50 - 1050 l/h
30%	30 - 195 l/h	50 - 850 l/h	50 - 1200 l/h	50 - 850 l/h	50 - 1200 l/h
35%	30 - 220 l/h	50 - 945 l/h	50 - 1350 l/h	50 - 945 l/h	50 - 1350 l/h
40%	30 - 245 l/h	50 - 1030 l/h	50 - 1465 l/h	50 - 1050 l/h	50 - 1465 l/h
45%	30 - 270 l/h	50 - 1125 l/h	50 - 1560 l/h	50 - 1165 l/h	50 - 1560 l/h
50%	30 - 295 l/h	50 - 1200 l/h	50 - 1650 l/h	50 - 1270 l/h	50 - 1650 l/h
55%	30 - 325 l/h	50 - 1230 l/h	50 - 1705 l/h	50 - 1365 l/h	50 - 1740 l/h
60%	30 - 350 l/h	50 - 1260 l/h	50 - 1765 l/h	50 - 1450 l/h	50 - 1830 l/h
65%	30 - 375 l/h	50 - 1285 l/h	50 - 1815 l/h	50 - 1520 l/h	50 - 1900 l/h
70%	30 - 400 l/h	50 - 1310 l/h	50 - 1860 l/h	50 - 1600 l/h	50 - 1950 l/h
75%	30 - 425 l/h	50 - 1330 l/h	50 - 1895 l/h	50 - 1670 l/h	50 - 2000 l/h
80%	30 - 450 l/h	50 - 1350 l/h	50 - 1925 l/h	50 - 1740 l/h	50 - 2020 l/h
85%	30 - 475 l/h	50 - 1365 l/h	50 - 1950 l/h	50 - 1800 l/h	50 - 2040 l/h
90%	30 - 505 l/h	50 - 1380 l/h	50 - 1970 l/h	50 - 1860 l/h	50 - 2060 l/h
95%	30 - 530 l/h	50 - 1390 l/h	50 - 1985 l/h	50 - 1915 l/h	50 - 2080 l/h
100%	30 - 560 l/h	50 - 1400 l/h	50 - 2000 l/h	50 - 1950 l/h	50 - 2100 l/h

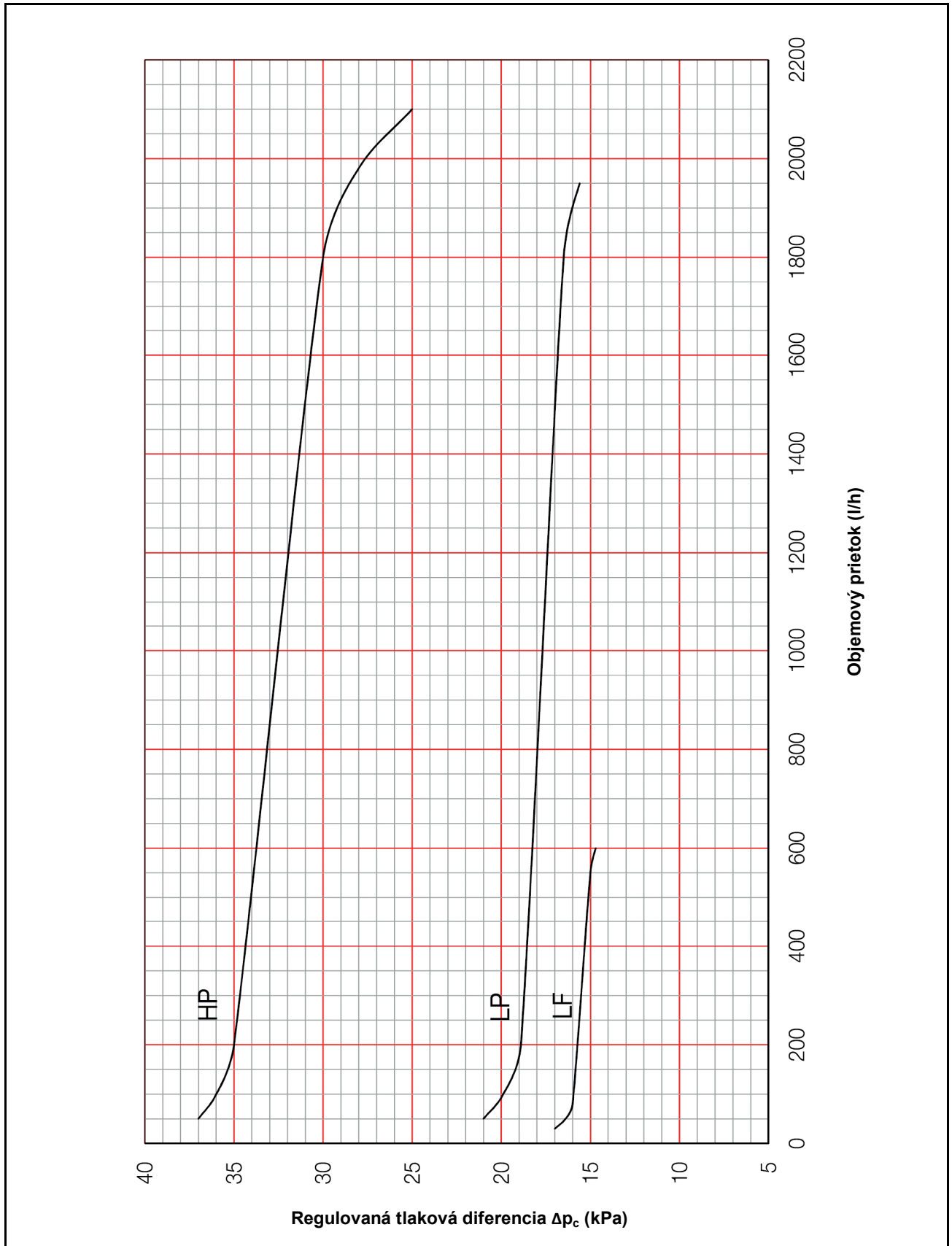
*) dodatočnú tlakovú stratu v okruhu znižuje Q_{max}

 Hodnoty kv pre integrovaný regulačný ventil

HERZ Tabuľka 2		kv _{REG} -hodnota len pre integrovaný regulačný ventil			
LF: 1 4012 30, 1 4212 30 LP: 1 4012 31, 1 4012 32, 1 4212 31, 1 4212 32 HP: 1 4012 41, 1 4012 42, 1 4212 41, 1 4212 42					
Prednastavenie	DN 15 LF	DN 15 LP	DN 15 HP	DN 20 LP	DN 20 HP
%	kv [m ³ /h]	kv [m ³ /h]	kv [m ³ /h]	kv [m ³ /h]	kv [m ³ /h]
10%	0,25	1,02		1,02	
15%	0,33	1,32		1,32	
20%	0,40	1,63		1,63	
25%	0,50	1,94		1,94	
30%	0,57	2,25		2,25	
35%	0,65	2,56		2,56	
40%	0,72	2,86		2,86	
45%	0,80	3,17		3,17	
50%	0,88	3,48		3,48	
55%	0,95	3,75		3,80	
60%	1,02	4,00		4,10	
65%	1,10	4,20		4,40	
70%	1,20	4,38		4,71	
75%	1,25	4,56		5,02	
80%	1,35	4,73		5,33	
85%	1,42	4,91		5,64	
90%	1,50	5,09		5,94	
95%	1,60	5,26		6,25	
100%	1,70	5,44		6,56	

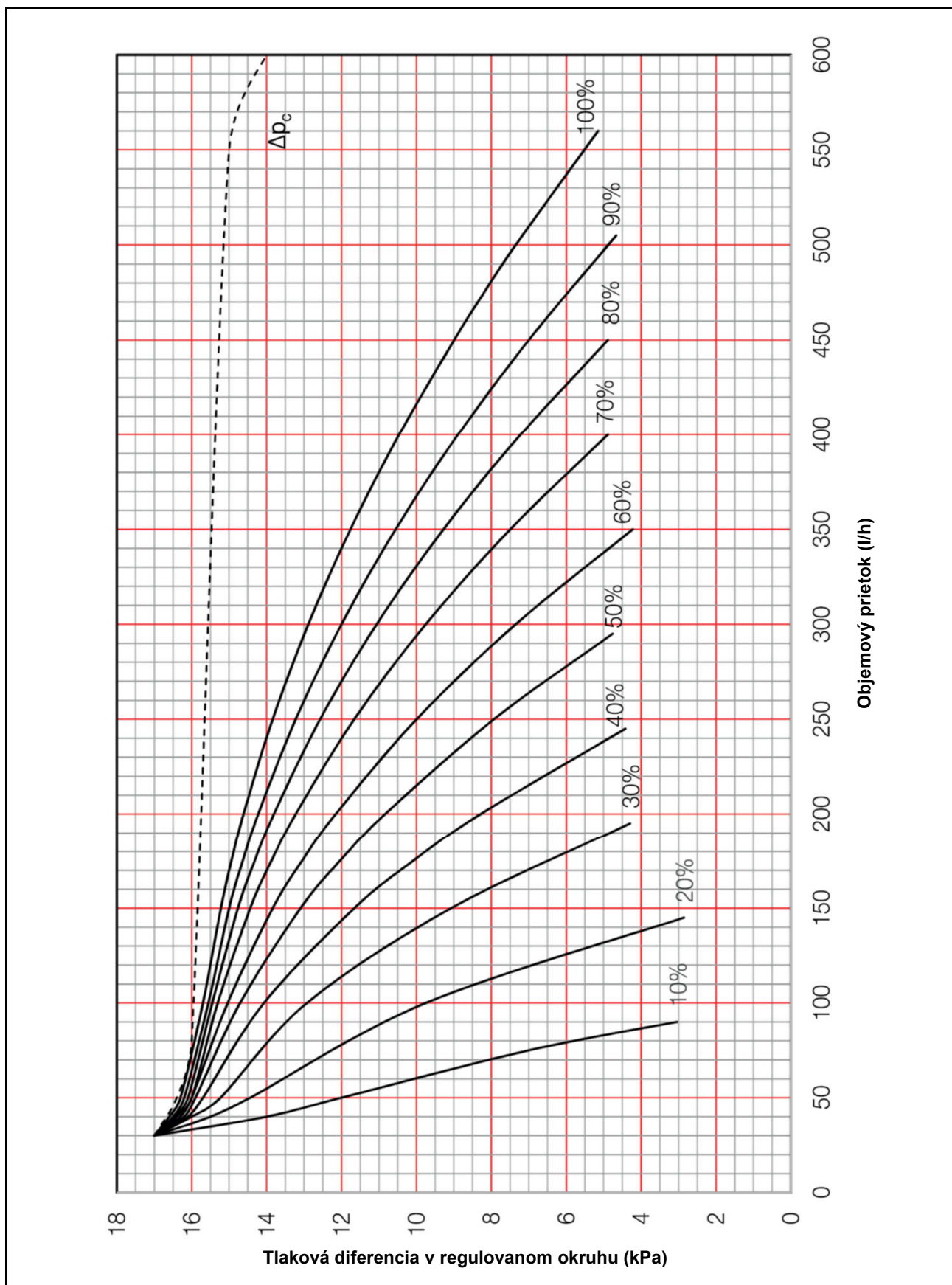
 **Nomogramy**

pre HERZ VS-TS DN 15 LF / DN 15 LP / DN 15 HF / DN 20 LP a DN 20 HP- regulačná oblasť Δp_c



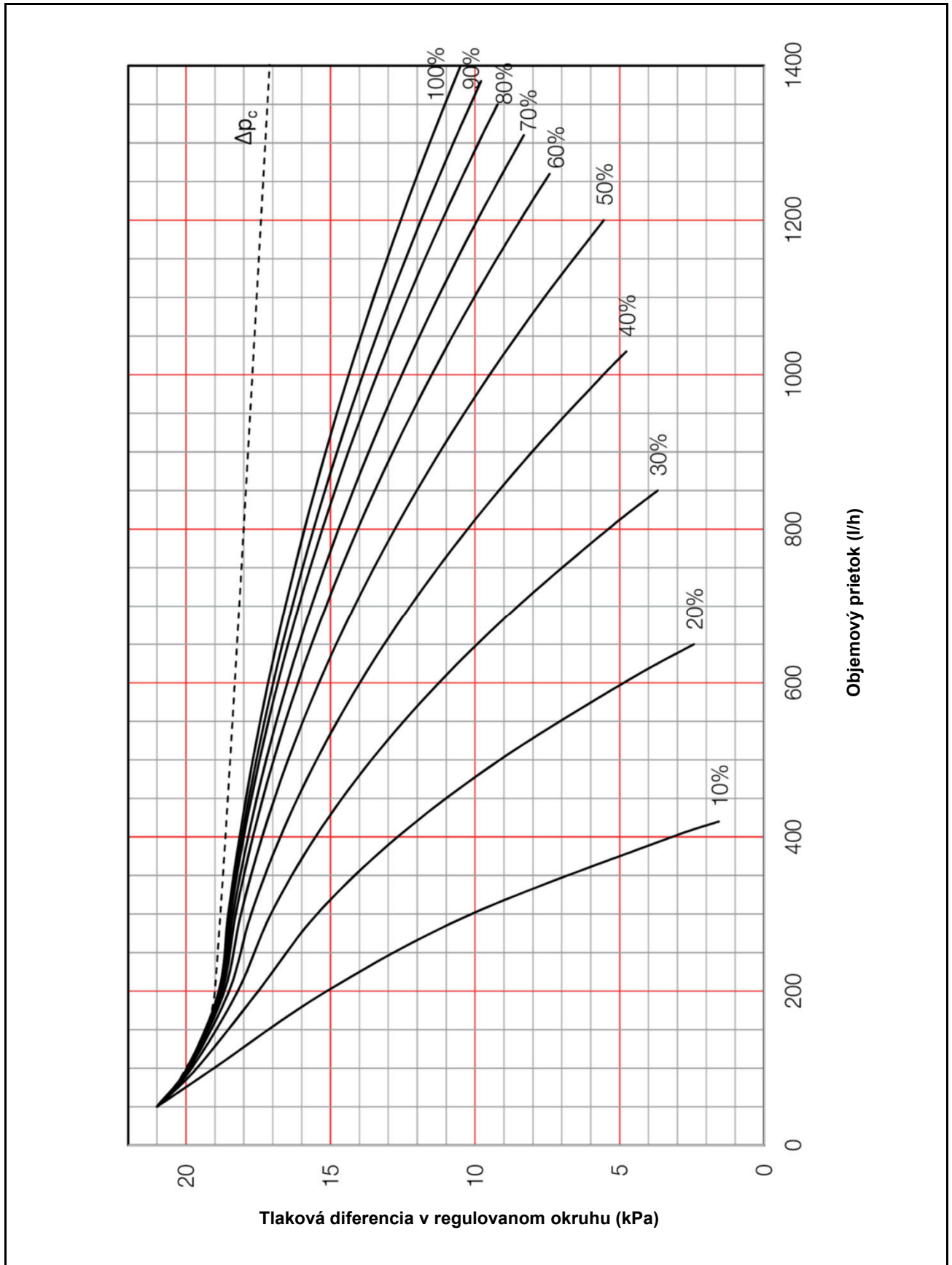
Nomogramy

pre HERZ Kombinovaný automatický vyvažovací ventil VS-TS DN 15 LF, 1 4012 30, 1 4212 30



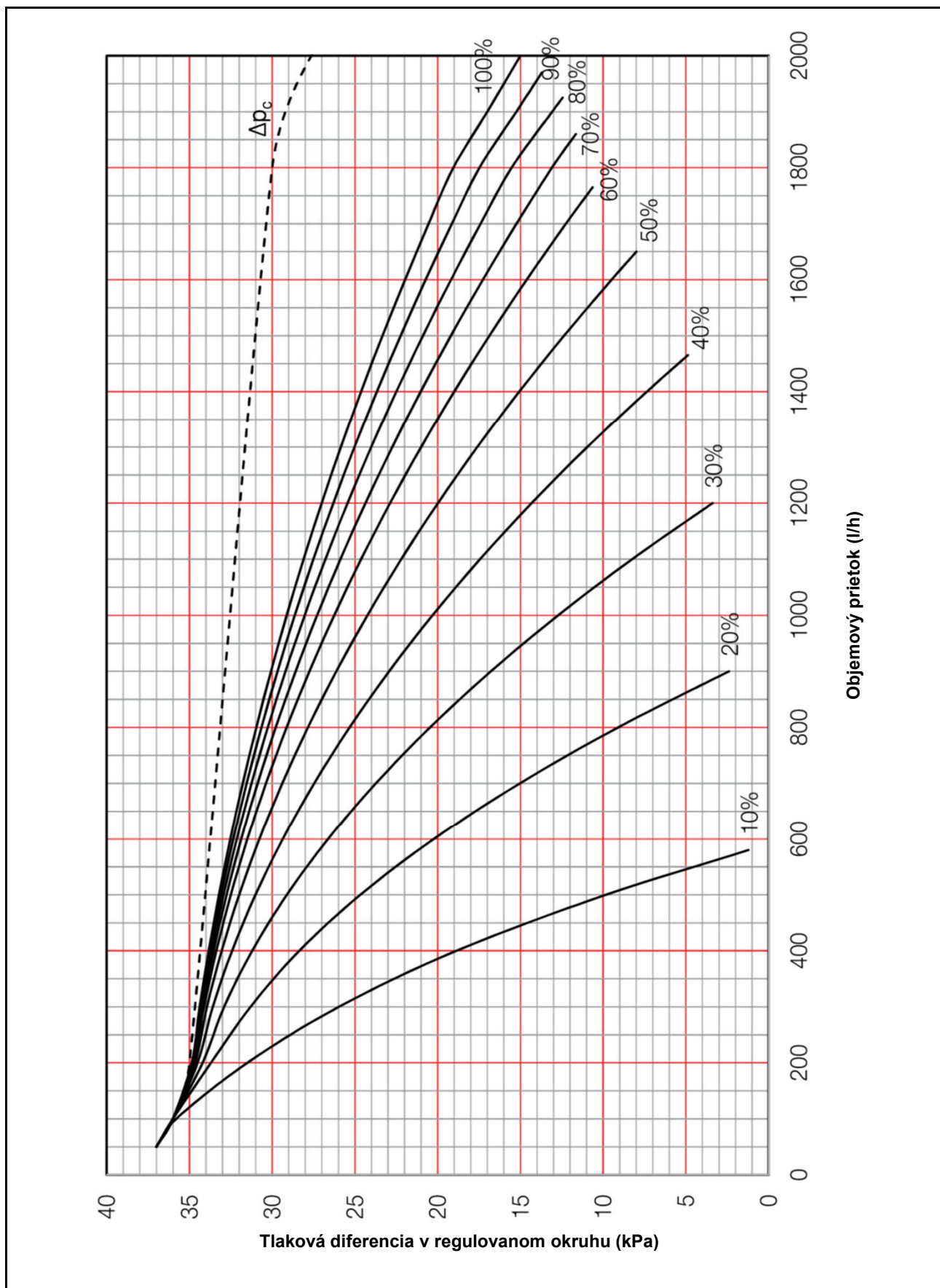
 **Nomogramy**

pre HERZ Kombinovaný automatický vyvažovací ventil VS-TS DN 15 LP, 1 4012 31, 1 4212 31



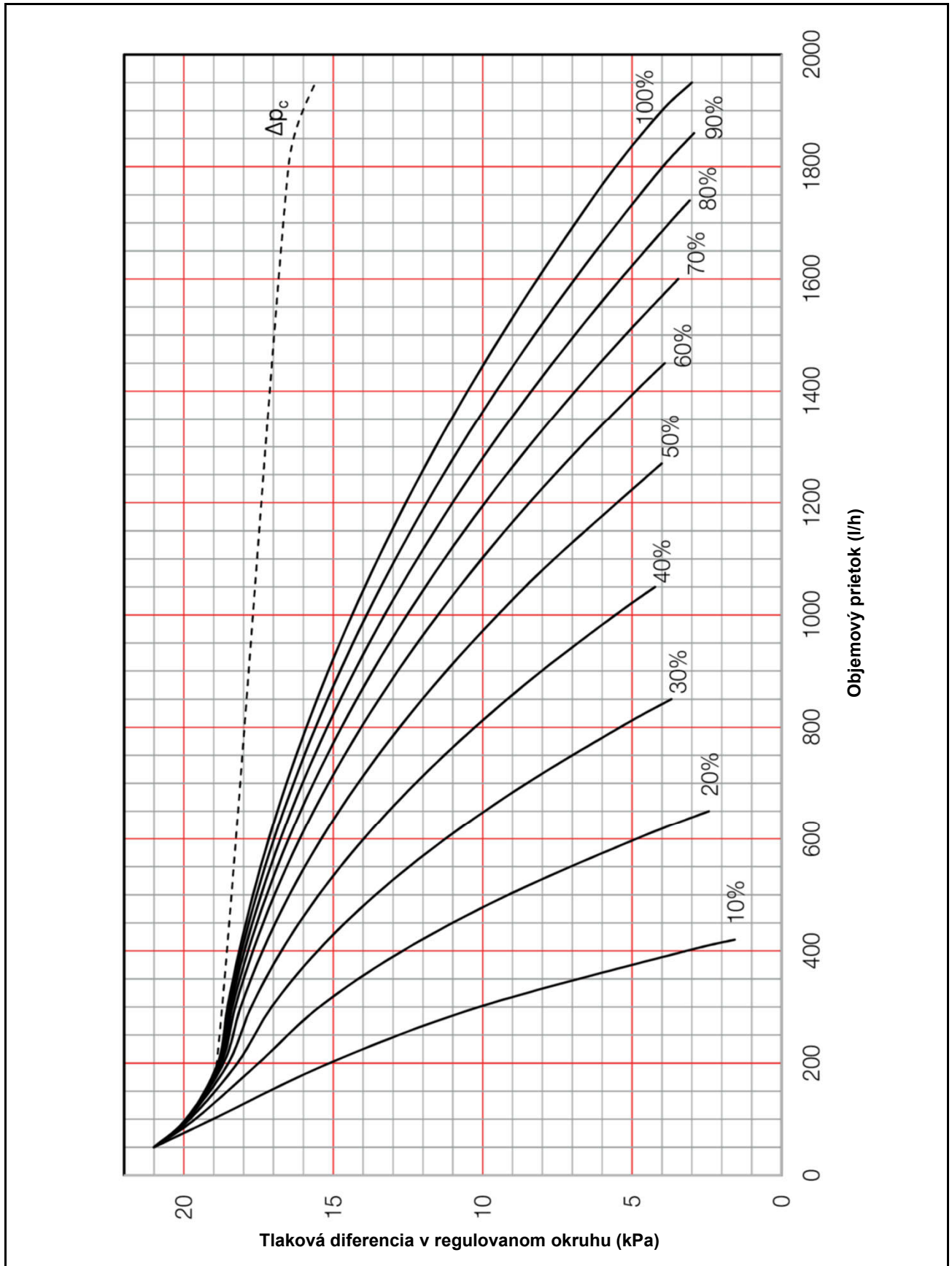
 **Nomogramy**

pre HERZ Kombinovaný automatický vyvažovací ventil VS-TS DN 15 HP, 1 4012 41, 1 4212 41



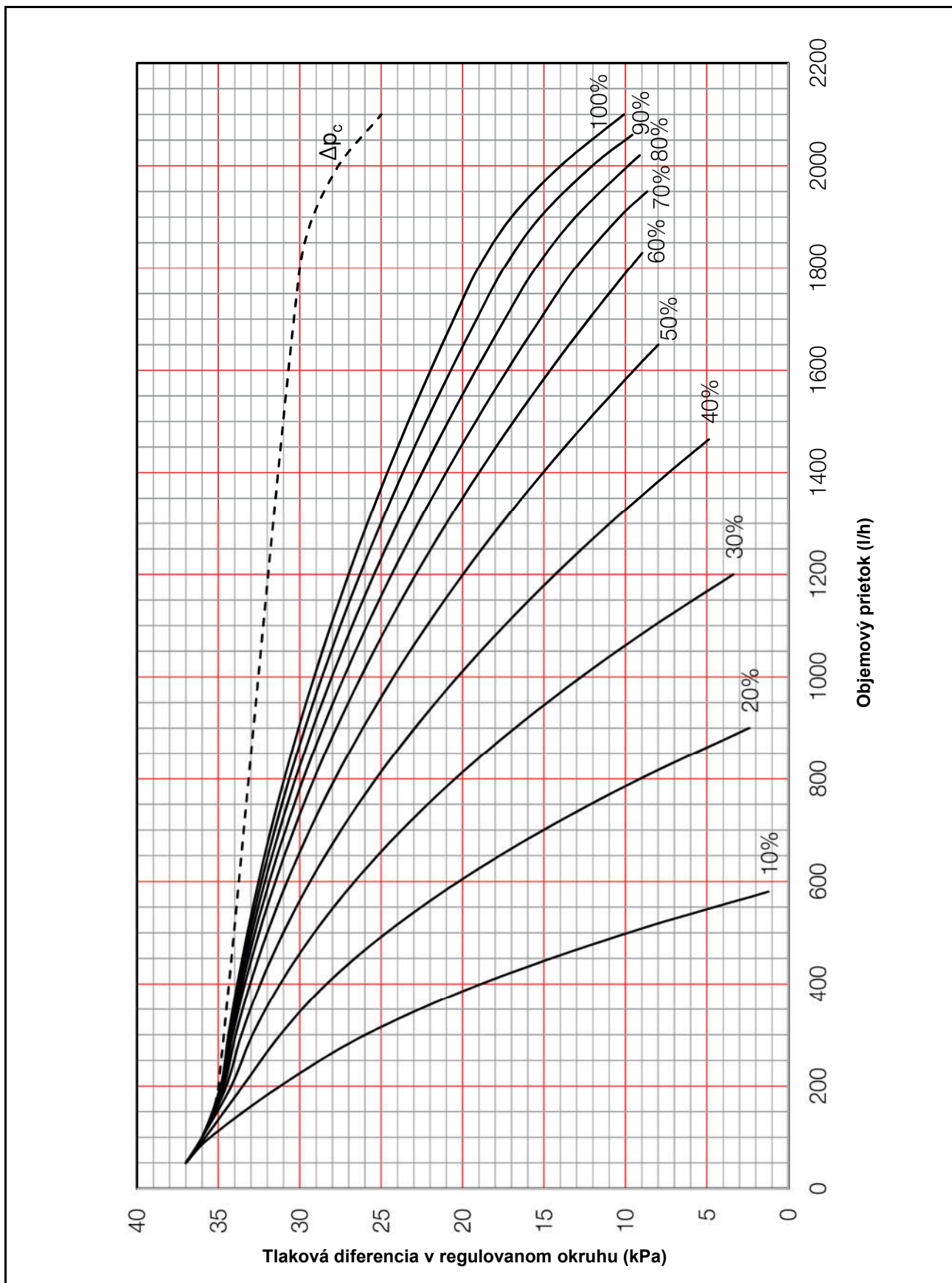
 **Nomogramy**

pre HERZ Kombinovaný automatický vyvažovací ventil VS-TS DN 20 LP, 1 4012 32, 1 4212 32



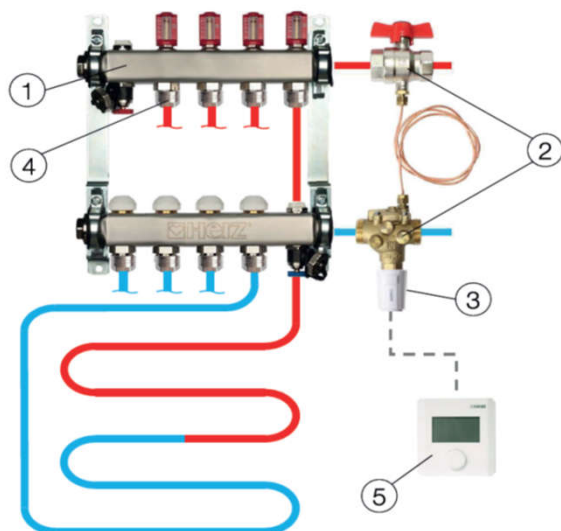
Nomogramy

pre HERZ Kombinovaný automatický vyvažovací ventil VS-TS DN 20 HP, 1 4012 42, 1 4212 42



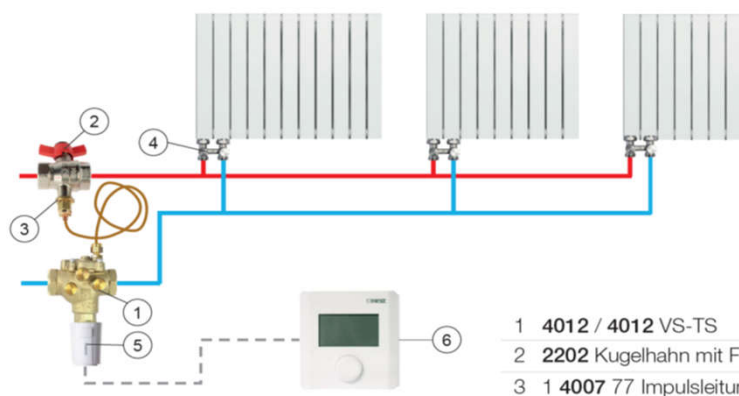
Príklady použitia

Použitie HERZ 4X12 TV-VS s rozdeľovačom podlahového vykurovania pre jednu komfortnú zónu.



- | | | |
|---|-------------|---|
| 1 | 8632 | Nerezový rozdeľovač podlahové vykurovania |
| 2 | 8635 | Dynamický regulačný set s 4012 VS-TS |
| 3 | 7708 | Termopohon |
| 4 | 6098 | Prechodka |
| 5 | F799 | Priestorový termostat |

Príklad použitia HERZ 4X12 TV-VS s niekoľkými radiátormi v regulačnej zóne



- | | | |
|---|------------------|---|
| 1 | 4012 | Ventil 4012 VS-TS |
| 2 | 2202 | Guľový kohút s otvorom pre snímač tepla |
| 3 | 1 4007 77 | Impulzné vedenie so vsuvkou |
| 4 | 3766 | Pripojovací diel H3000 |
| 5 | 6098 | Prechodka |
| 6 | F799 | Priestorový termostat |

- | | |
|---|-----------------------------------|
| 1 | 4012 / 4012 VS-TS |
| 2 | 2202 Kugelhahn mit Fühler |
| 3 | 1 4007 77 Impulsleitungans |

Všetky v tomto dokumente obsiahnuté údaje zodpovedajú v čase tlače predloženým informáciám a nemusia byť úplné. Zmeny v zmysle technického pokroku sú vyhradené. Vyobrazenia sú len symbolické a preto opticky sa od skutočných výrobkov môžu odlišovať. Možné farebné odchýlky sú zapríčinené tlačou. V závislosti od krajiny sú možné aj rozdiely produktu. Zmeny technických špecifikácií a funkcií vyhradené. V prípade otázok kontaktujte prosím najbližšiu pobočku spoločnosti HERZ.