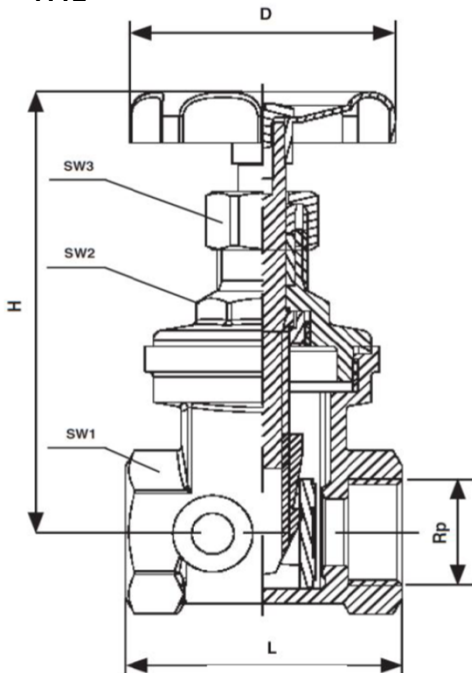


# HERZ - Peetov a klinový posúvač v závitovom vyhotovení

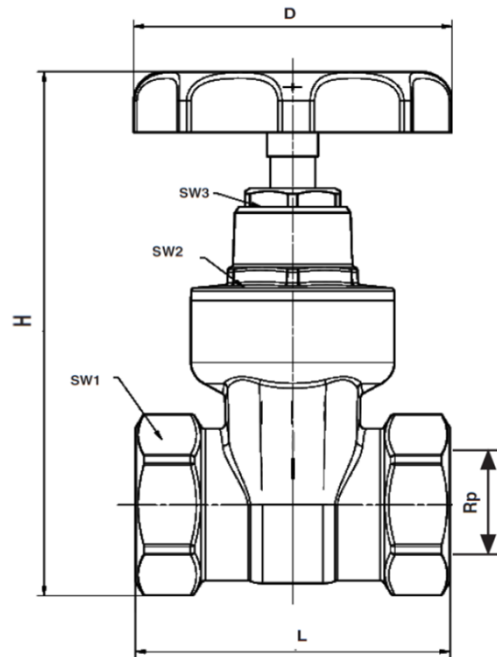
Technický list k 4112 / 4113, vydanie 05 2018

## Montážne rozmery v mm a objednávacie čísla

4112



4113



## Vyhotovenie

4112

4112 0x bez vrtov pre možnosť vypúšťania  
4112 1x s vrtmi pre možnosť vypúšťania

Obj. číslo	Obj. číslo	DN	Rp	SW1	SW2	SW3	D	H	L
1 4112 01		15	1/2	28	22	19	50	87	52
1 4112 02	1 4112 12	20	3/4	34	27	19	60	96	59
1 4112 03	1 4112 13	25	1	41	30	22	60	104	68
1 4112 04	1 4112 14	32	1 1/4	50	30	25	80	126	70
1 4112 05	1 4112 15	40	1 1/2	57	32	25	80	138	75
1 4112 06	1 4112 16	50	2	68	32	30	87	167	80
1 4112 07	1 4112 17	65	2 1/2	85	42	38	160	232	103
1 4112 08	1 4112 18	80	3	100	55	38	160	234	112

4112

4112 0x bez vrtov pre možnosť vypúšťania

Obj. číslo	Obj. číslo	DN	Rp	SW1	SW2	SW3	D	H	L
1 4113 11		15	1/2	27	21	15	50	85	49,4
1 4113 12		20	3/4	32	21	15	50	89,5	52,4
1 4113 13		25	1	39	26	15	60	105,9	61
1 4113 14		32	1 1/4	49	37	15	60	126	69,6
1 4113 15		40	1 1/2	55	41	21	80	143,4	74
1 4113 16		50	2	68	41	25	105	176,5	89

 **Materiál****4112**

Teleso	Mosadz CW 617N
Zvršok	Mosadz CW 617N
Ručný ovládač	Oceľový plech lakovaný
Tesnenie zvršku	Grafit

**4113**

Teleso	Mosadz odolná voči vyplavovaniu zinku CW 612N
Zvršok	Mosadz odolná voči vyplavovaniu zinku CW 612N
Ručný ovládač	Oceľový plech lakovaný
Tesnenie zvršku	Grafit

 **Technické údaje****4112**

Max. prevádzkový tlak	10 bar
Max. prevádzková teplota	130°C do DN32 / 110°C od DN40
Pripojovací závit	ISO 7-1 Rp

**4113**

Max. prevádzkový tlak	20 bar pri 20°C
Max. prevádzková teplota	130°C do DN32 / 110°C od DN40
Pripojovací závit	ISO 7-1 Rp

 **Oblasť použitia****4112**

Ventily sa používajú ako uzatváracie ventily v rozvodoch vykurovania a chladenia v obytných budovách a budovách občianskej vybavenosti. Kvalita vykurovacieho / chladiaceho média musí zodpovedať požiadavkám ÖNORM H5195, resp. smernici VDI 2035.

Vyhotovenie 4112 1x má na telese ventila 2 vrty, pričom len 1 vrt je opatrený uzatváracou skrutkou. Na druhý vrt je možné osadiť vypúšťací ventilček alebo ho opatriť uzatváracou skrutkou, pričom obidve sa objednávajú samostatne. Veľkosť vrtov je závislá od dimenzie ventila:

DN 20 - DN 50	2 vrty 1/4
DN 65 - DN 80	2 vrty 3/8

**4113**

Ventily sa používajú ako uzatváracie ventily v rozvodoch vykurovania a chladenia v obytných budovách a budovách občianskej vybavenosti. Kvalita vykurovacieho / chladiaceho média musí zodpovedať požiadavkám ÖNORM H5195, resp. smernici VDI 2035.

 **Príslušenstvo**

0273	Závitová zátka
0276	Vypúšťací ventilček s rukoväťou

 **Tesniace plochy**

Tesnenie zabezpečuje stláčanie platní posúvača bez preklzovania. Dobre opracované tesnenie plochy platní ako aj telesa posúvača zabezpečujú tesnosť, dokonca aj pri usadzovaní nečistôu na klzné plochy.

 **Upchávky**

Tesnenia zodpovedajú vysokým prietokom, sú zo špeciálneho teflónu, elastické, zabezpečujú tesnosť a ľahkosť chodu ventila.

Všetky v tomto dokumente obsiahnuté údaje zodpovedajú v čase tlače predloženým informáciám a nemusia byť úplné. Zmeny v zmysle technického pokroku sú vyhradené. Vyobrazenia sú len symbolické a preto opticky sa od skutočných výrobkov môžu odlišovať. Možné farebné odchýlky sú zapríčinené tlačou. V závislosti od krajiny sú možné aj rozdiely produktu. Zmeny technických špecifikácií a funkcií vyhradené. V prípade otázok kontaktujte prosím najbližšiu pobočku spoločnosti HERZ.