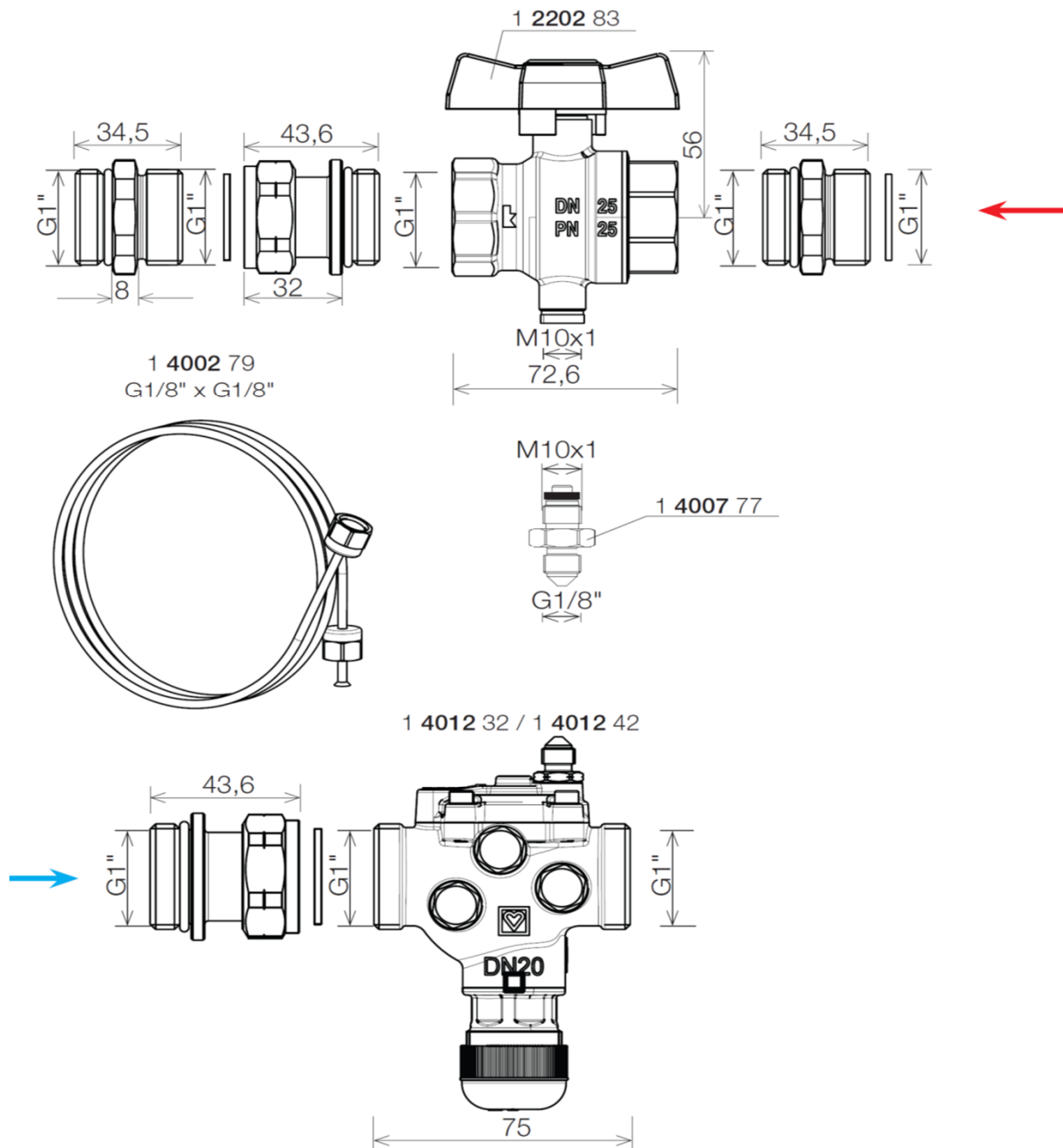


HERZ - Dynamický regulačný set pre HERZ nerezové rozdeľovače DN25

Technický list k 1 8635 52 - 1 8635 53, vydanie 03 2023

Montážne rozmery a komponenty



Technické údaje

Max. prevádzkový tlak	16 bar (do úvahy je potrebné vziať max. prevádzkový tlak ostatných komponentov v systéme)
Min. prevádzková teplota:	+2°C
Max. prevádzková teplota:	+130°C (do úvahy je potrebné vziať max. prevádzkovú teplotu ostatných komponentov v systéme)

Pracovné médium

Kvalita vykurovacieho média musí zodpovedať požiadavkám ONORM H5195, resp. smernici VDI-2035. Prípustné je použitie etylénu alebo propylénglykolu v miešasom pomere s vodou 25 - 50%. Pri používaní etylénglykolových a propylénglykolových produktov na ochranu pred mrazom a koróziou si pozrite dokumentáciu výrobcu. V prípade kontaktu tesnenia s EPDM s mazivami a minerálnymi olejmi môže dôjsť k poškodeniu tesnenia, a tým k strate tesnosti daného produktu.

Oblasť použitia

HERZ Dynamický regulačný set bol vyvinutý pre použitie pri hydraulickom vyvážení a pre nastavenie a riadenie vykurovacích a chladiacich okruhov. Pri meniacich sa hydraulických podmienkach sa diferenčný tlak na rozdeľovači a tým aj prietok každého vykurovacieho okruhu udržiava konštantný. Maximálny prietok je možné nastaviť. Zónové ovládanie je možné realizovať pomocou termopohonu jeho osadeným na regulátor tlakovej diferencie VS-TS s obmedzovačom objemového prietoku. Set dynamickej regulácie 1 8635 52/53 je možné napojiť priamo na nerezový rozvážač HERZ DN25. Nerezový rozdeľovač HERZ so setom dynamickej regulácie je možné použiť pre podlahové, stenové a stropné vykurovacie a chladiace systémy a v kombinácii s radiátormi.

Na celom rozdeľovači podlahového vykurovania je rovnaký diferenčný tlak, aj na každom okruhu rozdeľovača je rovnaký diferenčný tlak. Požadovaná hodnota diferenčného tlaku je udržiavaná pomocou regulátor tlakovej diferencie VS-TS s obmedzovačom objemového prietoku. V regulátore tlakovej diferencie VS-TS je integrovaný vyvažovací ventil, ktorý je možné považovať za externé prednastavenie ako obmedzenie maximálneho prietoku cez všetky vykurovacie okruhy na rozdeľovači. Toto riešenie je lacnejšie a menej náchylné na zanesenie nečistotami ako používanie tlakovo nezávislých termostatických zvrškov na každom okruhu rozdeľovača. Ak rozdeľovač podlahového vykurovania napája jednu vykurovaciu zónu, celá zóna môže byť ovládaná pohonom namontovaným na regulátor tlakovej diferencie VS-TS.

Zloženie setu

Dynamický regulačný set o obj. č. **1 8635 52** obsahuje:

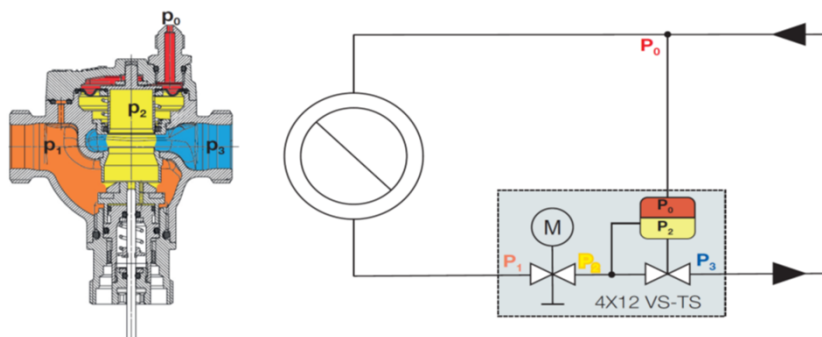
- 1 **4012 32** Regulátor tlakovej diferencie VS-TS s obmedzovačom objemového prietoku DN20 LP
- 1 **2202 83** Guľový kohút s otvorom M10x1 pre pripojenie snímača tepla merača tepla DN25
- 1 **4002 79** Impulzné vedenie dl. 1,0 m, G 1/8" x 1/8"
- 1 **4007 77** Pripájajúcu vsuvku G 1/8" x M 10x1

Dynamický regulačný set o obj. č. **1 8635 53** obsahuje:

- 1 **4012 42** Regulátor tlakovej diferencie VS-TS s obmedzovačom objemového prietoku DN20 HP
- 1 **2202 83** Guľový kohút s otvorom M10x1 pre pripojenie snímača tepla merača tepla DN25
- 1 **4002 79** Impulzné vedenie dl. 1,0 m, G 1/8" x 1/8"
- 1 **4007 77** Pripájajúcu vsuvku G 1/8" x M 10x1

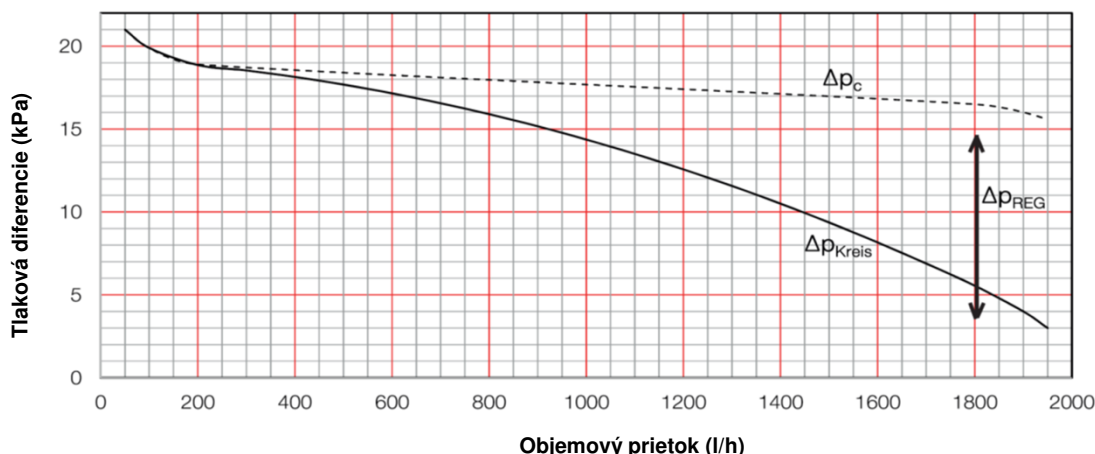
Konštrukcia regulátora tlakovej diferencie VS-TS s obmedzovačom objemového prietoku

Ventil HERZ 4X12 VS-TS je z konštrukčného hľadiska regulátor tlakovej diferencie a vyvažovací ventil s prednastavením.



Ventil HERZ 4X12 VS-TS je z konštrukčného hľadiska regulátor tlakovej diferencie a vyvažovací ventil s prednastavením. Regulátor tlakovej diferencie udržiava tlakový rozdiel $P_0 - P_2$ na konštantnej hodnote regulovaného Δp_c . Tlaková strata regulačného ventilu $\Delta p_{REG} = P_1 - P_2$ je započítaná do regulovaného okruhu, preto pre samotný okruh ostáva rozdielový tlak Δp_{okruh} rovný rozdielu celkového tlaku a tlakovej straty regulačného ventilu $\Delta p_{okruh} = \Delta p_c - \Delta p_{REG}$. Pri hydraulickom návrhu okruhu je potrebné zohľadniť dodatočnú tlakovú stratu Δp_{REG} integrovaného regulačného ventilu.

Dodatočná tlaková strata Δp_{REG} je zámerne zaradená do okruhu. Je to vlastnosť ventilu HERZ 4X12 VS-TS, ktorá umožňuje obmedzenie prietoku cez inak neregulované okruhy.



Príklad návrhu ventilu VS-TS

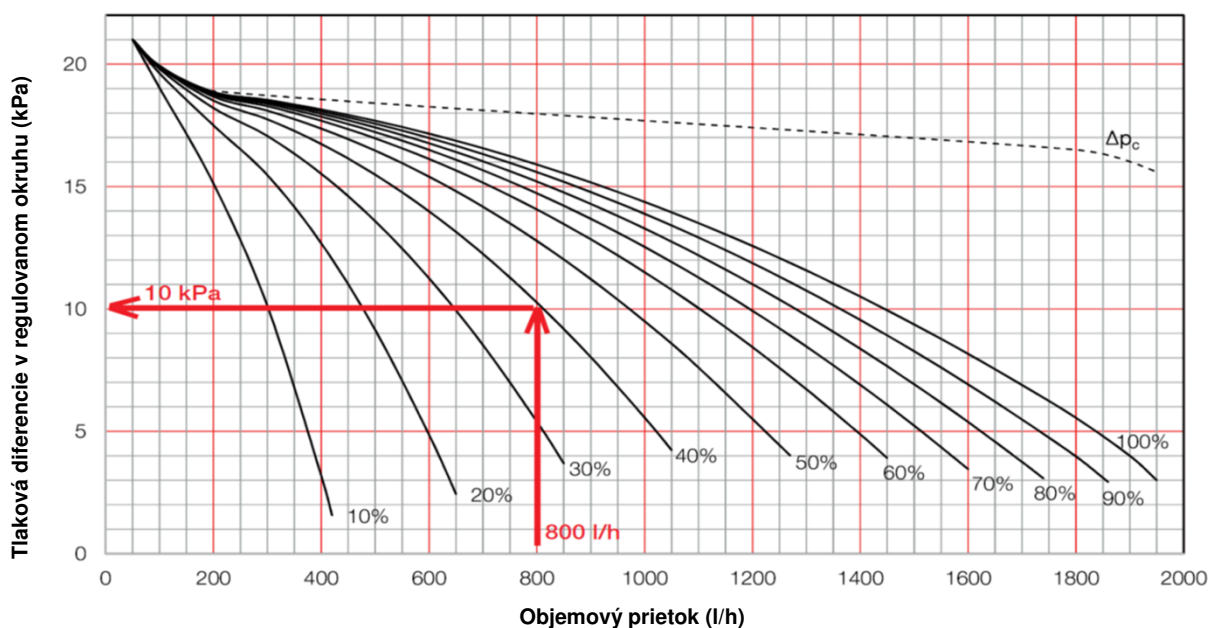
Byt s niekoľkými radiátormi v 2-rúrkovom zapojení, ktorý pri projektovaných podmienkach potrebuje celkový prietok 800 l/h.

Ventil HERZ 4X12 VS-TS je použitý na reguláciu tlakovej diferencie a maximálneho prietoku okruhom. Ak byt predstavuje jednu komfortnú zónu ovládania a na termostatických ventiloch nie sú nainštalované žiadne termostatické hlavice, je možné ventil 4X12 VS-TS použiť aj s termoelektrickým pohonom HERZ 7708 na ovládanie celej zóny jedným izbovým termostatom, napr. F799 elektronický izbový termostat.

A - Jednoduché nastavenie pre maximálny prietok

Z tabuľky na strane 4 - Hodnoty objemových prietokov pri danom prednastavení - je zrejmé, že pri nastavení ventilu 4012 DN20 LP na 40% bude maximálny prietok cez ventil 1050 l/h, čo je o 31% viac ako je potrebných 800 l/h, je to rezerva pre prednastavení požadovaného prietoku. Pri návrhu ventilu 4012 doporučujeme vytvoriť pri prednastavení ventilu takúto prietokovú rezervu v rozsahu o 25-35% viac ako je požadovaný prietok, keď je v okruhu regulačný ventil a ten je integrovaný do 4012. Tým si regulačný ventil integrovaný do 4012 zachová potrebnú autoritu.

B - Určenie dostupného tlaku pre okruh



Pri zvolenom nastavení 40 % na ventile DN 20 LP 4012 je v okruhu k dispozícii diferenčný tlak 10 kPa. Pri tomto diferenčnom tlaku (po odpočítaní tlakových strát v potrubí a armatúrach) môžu byť termostatické ventily na radiátoroch navrhnuté tak, aby pri tomto tlakovom spáde vytvárali požadovaný prietok. To znamená, že na ventiloch musí byť nastavená zodpovedajúca hodnota kv.

$$k_v = \frac{q}{\sqrt{\Delta p_{\text{kreis}}}}$$

kreis = okruh

Predpokladajme, že tlaková strata potrubia a armatúr na potrubí bude 2 kPa a jeden z paralelne zapojených radiátorov potrebuje nominálny prietok 150 l/h. Termostatický ventil by mal byť dimenzovaný na tlakovú stratu 10-2=8 kPa. Požadovaná hodnota kv je 0,53. Termostatický ventil TS-98-V prednastavený na nastavenie 5 má hodnotu kv 0,53 pri proporcionálnej odchýlke 2K a bude sa vyhovovať pre danú aplikáciu.

C - Stanovenie celkového kv celého tlakovo regulovaného okruhu

Presnejší výpočet môžeme vykonať pripočítaním hodnôt kv vybraných radiátorových ventilov k hodnote kv regulačného ventilu integrovaného v 4X12 VS-TS na určenie hodnoty kv celého tlakovo riadeného okruhu. Hodnoty kv integrovaného regulačného ventilu sú uvedené pre rôzne prednastavenia v tabuľke na strane 9. Odporu paralelne sa jednoducho sčítavajú, odporu v sérii sa sčítavajú ako prevrátené hodnoty štvorcov.

$$\frac{1}{(k_{v_{\text{Kreis}}})^2} = \frac{1}{(k_{v_{\text{rad},1}} + k_{v_{\text{rad},2}} + \dots + k_{v_{\text{rad},n}})^2} + \frac{1}{(k_{v_{4012}})^2}$$

kreis = okruh

Dimenzovanie radiátorových ventilov a výber prednastavenia regulačného ventilu integrovaného v 4X12 VS-TS sa iteračne upravuje tak, aby sa dosiahli požadované prietoky na každom radiátore, pričom sa zachovala primeraná autorita pre radiátorové ventily.

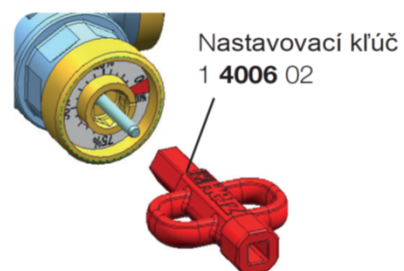
 **Hodnoty objemových prietokov pri danom prednastavení**

Q _{max} - Maximálny prietok so zanedbateľným odporom v okruhu *)		
Prednastavenie v %	set 1 8635 52	set 1 8635 53
	ventil v sete 1 4012 32	ventil v sete 1 4012 42
	DN 20 LP	DN 20 HP
	(l/h)	(l/h)
10%	50 - 420	50 - 580
15%	50 - 550	50 - 750
20%	50 - 650	50 - 900
25%	50 - 765	50 - 1050
30%	50 - 850	50 - 1200
35%	50 - 945	50 - 1350
40%	50 - 1050	50 - 1465
45%	50 - 1165	50 - 1560
50%	50 - 1270	50 - 1650
55%	50 - 1365	50 - 1740
60%	50 - 1450	50 - 1830
65%	50 - 1520	50 - 1900
70%	50 - 1600	50 - 1950
75%	50 - 1670	50 - 2000
80%	50 - 1740	50 - 2020
85%	50 - 1800	50 - 2040
90%	50 - 1860	50 - 2060
95%	50 - 1915	50 - 2080
100%	50 - 1950	50 - 2100

*) Dodatočný odpor v obvode znižuje Q_{max}

 **Prednastavenie**

Prednastavenie regulátora objemového prietoku VS-TS je na ventile vyznačené v percentách. Pomocou nastavovacieho kľúča 1 4006 02 je možné realizovať prednastavenie, ktoré sme predtým odčítali z grafu. Zasunutím nastavovacieho kľúča na vystupujúcu osku a otáčaním oproti smeru hodinových ručičiek zvyšujeme aktuálne nastavenie, otáčaním v smere hodinových ručičiek znižujeme aktuálne nastavenie a otáčaním až na doraz je ventil uzatvorený.


 **Montáž**

HERZ Dynamický regulačný set je určený pre priame napojenie na HERZ nerezový rozdeľovač DN25.

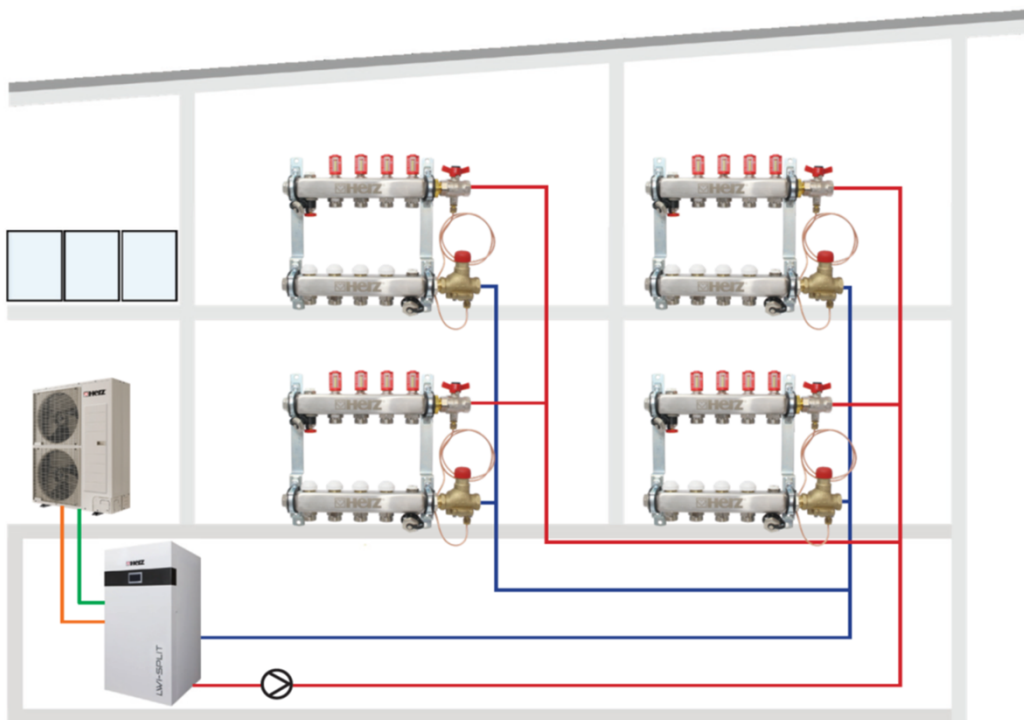
Regulátor tlakovej diferencie VS-TS 4012 sa montuje do vratného potrubia k nerezového rozdeľovača s pripojovacím závitovým spojom G1", tesnením O-krúžkom. Smer prietoku média je vyznačený šípkou na telese regulátora tlakovej diferencie a pri montáži je potrebné tento smer prietoku rešpektovať. Impulzné vedenie 1 4002 79 sa montuje pomocou vsuvky M10xG1/8" 1 4007 77 (je súčasťou dodávky) medzi regulátor tlakovej diferencie VS-TS a guľový kohút (1 2202 83), ktorý je umiestnený na prívode potrubí k rozdeľovaču. Guľový kohút je pripojený k nerezovému rozdeľovaču pomocou adaptéra G1" tesnenie O-krúžkom x G1" plochého tesnenia a pripojovacej armatúry G1" ploché tesnenie x G1" tesnenie O-krúžkom.

Termopohony

Zónové ovládanie je možné realizovať pomocou termopohonu jeho osadeným na ventil - regulátor tlakovej diferencie VS-TS s obmedzovačom objemového prietoku a napojením na napr. regulátor priestorovej teploty.

- 1 7990 31 Termopohon pre plynulú reguláciu, riadiaci signál 0...10 V / DC, prevádzkové napätie 24 V / AC, zdvih 5 mm, modrý adaptér s pripojovacím závitom M 28x1,5, koncový spínač, uzatváracia sila 100N, 1,2 Watt.
- 1 7708 53 Termopohon pre 2-bodovú reguláciu, NC, napájacie napätie 230 V adaptér červenej farby s pripojovacím závitom M 28x1,5, zdvih 5 mm, napájací kábel pevne osadený, uzatváracia sila 100 N, spínací príkon 1 W.
- 1 7708 52 Termopohon pre 2-bodovú reguláciu, NC, napájacie napätie 24 V adaptér červenej farby s pripojovacím závitom M 28x1,5, zdvih 5 mm, napájací kábel pevne osadený, uzatváracia sila 100 N, spínací príkon 1 W.
- 1 7708 40 Elektromotorický pohon pre 3-bodovú reguláciu, napájacie napätie 24 V, adaptér červenej farby s pripojovacím závitom M 28x1, uzatváracia sila 200 N, max. nastavovacia dráha 8,5 mm.
- 1 7708 41 Elektromotorický pohon pre 3-bodovú reguláciu, napájacie napätie 230 V, adaptér červenej farby s pripojovacím závitom M 28x1, uzatváracia sila 200 N, max. nastavovacia dráha 8,5 mm.
- 1 7708 42 Elektromotorický pohon pre plynulú reguláciu, napájacie napätie 24 V, riadiace napätie DDC 0-10 V, adaptér červenej farby s pripojovacím závitom M 28x1, uzatváracia sila 200 N, max. nastavovacia dráha 8,5 mm.
- 1 7708 46 Elektromotorický pohon pre plynulú reguláciu, napájacie napätie 24 V, riadiace napätie DDC 0-10 V, adaptér červenej farby s pripojovacím závitom M 28x1, uzatváracia sila 200 N, max. nastavovacia dráha 8,5 mm.

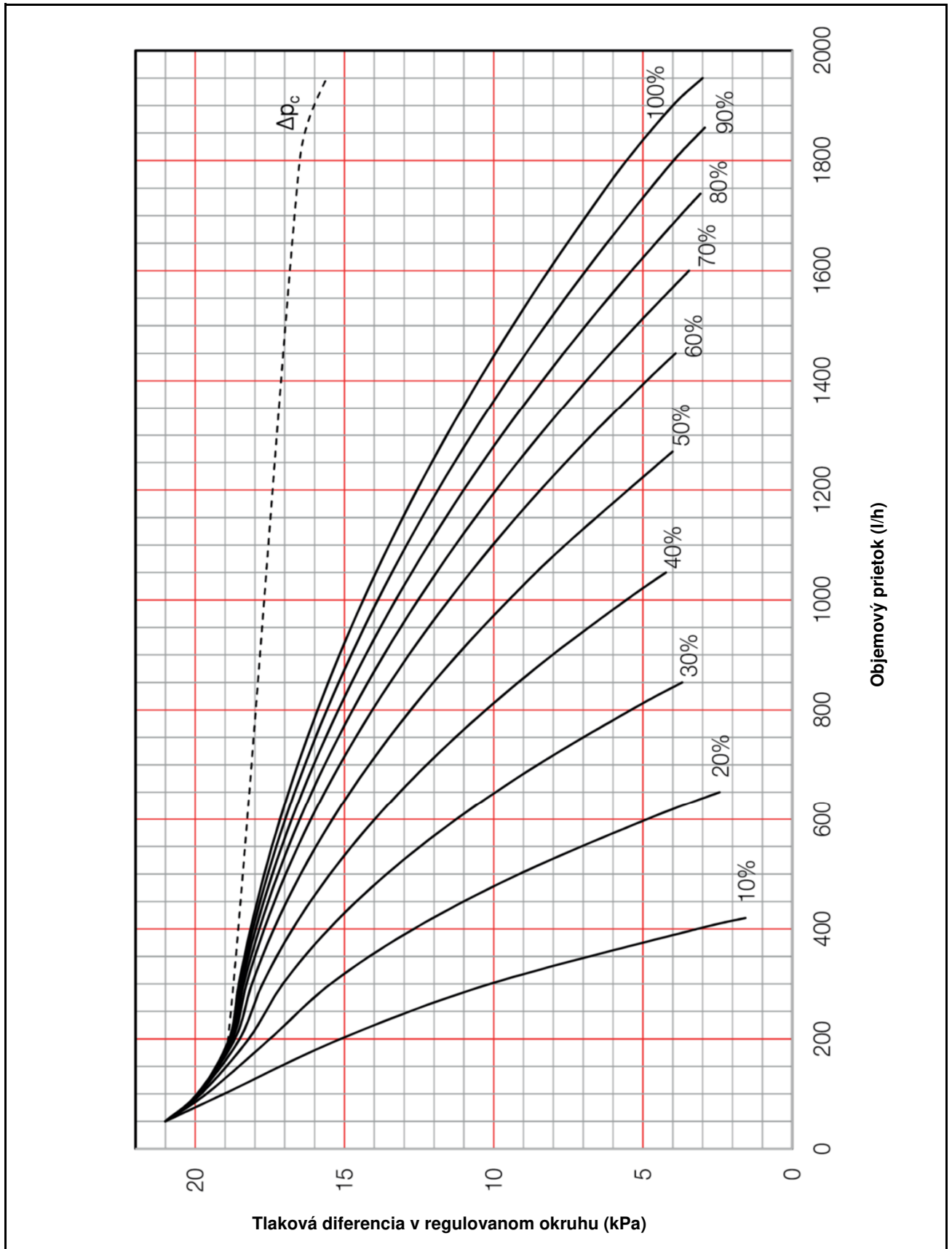
Príklad použitia



Vo vykurovacích systémoch s rozdeľovačmi pre podlahové vykurovanie sa hydraulické vyváženie vykonáva automaticky regulátorom tlakovej diferencie VS-TS 4012 tak, že každý ventil pred rozdeľovačom má konštantný diferenčný tlak, a teda požadovaný prietok, bez ohľadu na kolísanie tlaku v systéme. Kombinácia termostatického ventilu a regulátora diferenčného tlaku je hydraulicky porovnateľná s dynamickými termostatickými ventilmi na rozdeľovači. Regulátorom tlakovej diferencie VS-TS 4012 pred rozdeľovačom je však v porovnaní s dynamickými termostatickými zvrškami v rozdeľovači výrazne robusnejší, tlaková membrána vo vnútri ventilu je niekoľkonásobne väčšia a tým je ventil menej citlivý na nečistoty vyskútujúce sa vo vykurovacom médiu..

Všetky v tomto dokumente obsiahnuté údaje zodpovedajú v čase tlače predloženým informáciám a nemusia byť úplné. Zmeny v zmysle technického pokroku sú vyhradené. Vyobrazenia sú len symbolické a preto opticky sa od skutočných výrobkov môžu odlišovať. Možné farebné odchýlky sú zapríčinené tlačou. V závislosti od krajiny sú možné aj rozdiely produktu. Zmeny technických špecifikácií a funkcií vyhradené. V prípade otázok kontaktujte prosím najbližšiu pobočku spoločnosti HERZ.

 **Nomogramy**
pre HERZ Regulačný tlakový diferenciálny VS-TS DN20 LP - 1 4012 32





Nomogramy

pre HERZ Regulačný tlakový diferenciálny VS-TS DN20 HP - 1 4012 42

