
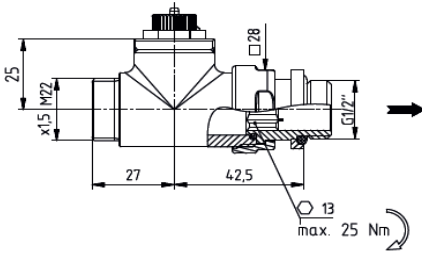

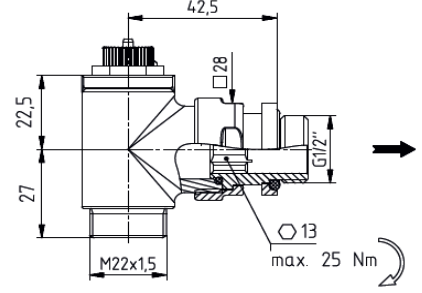

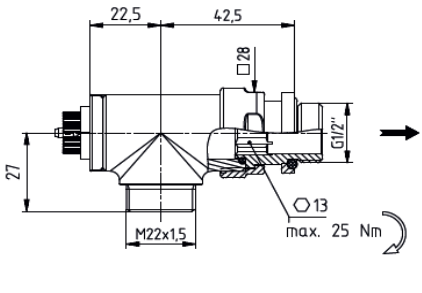

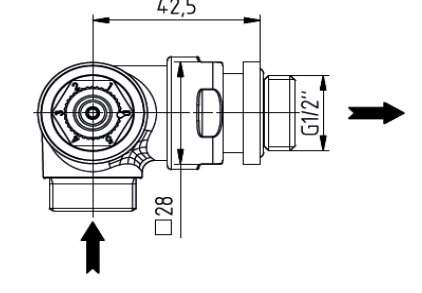

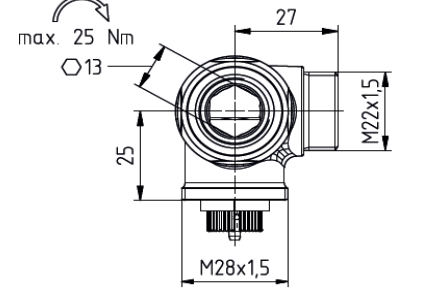
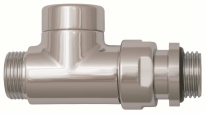
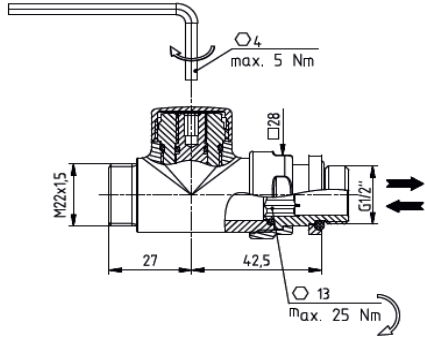

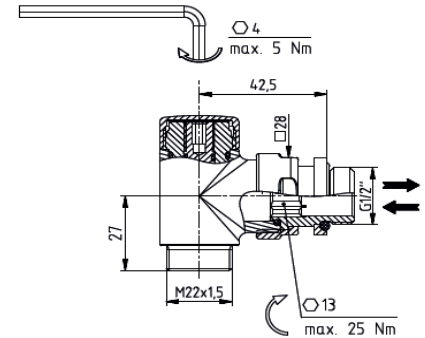

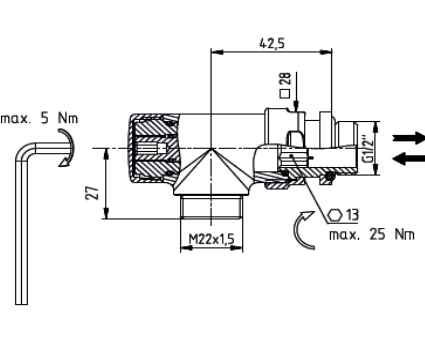

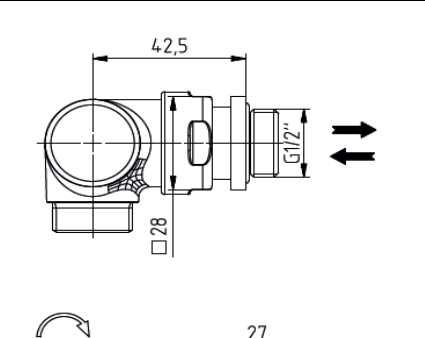

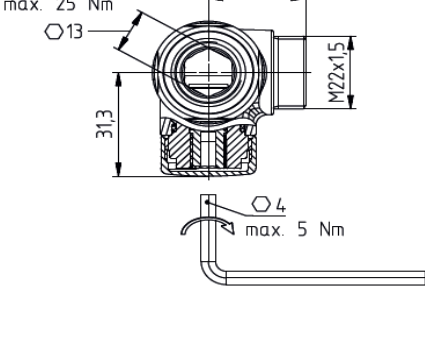



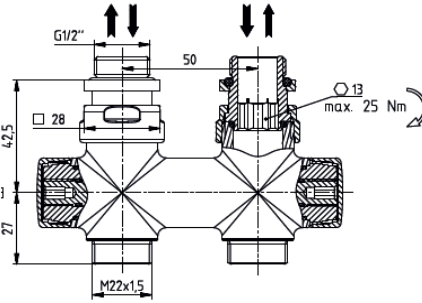


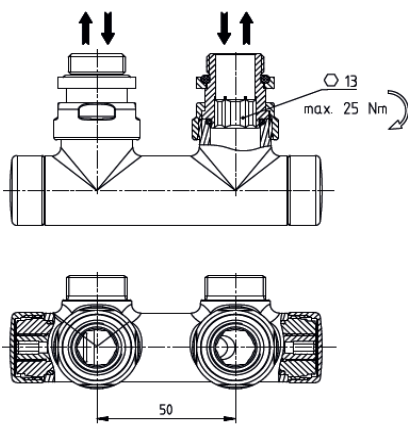

termostatické ventily, ventily do spiatocky, VUA 50, H3000
**Termostatické ventily
De Luxe TS-98-V**

| Obrázok | Popis | Obj.č. | Montážne rozmery |
|---|--|-----------|--|
|  | Priamy termostatický ventil TS-98-V De Luxe, biely . | S 7633 44 |  |
| | Priamy termostatický ventil TS-98-V De Luxe, chróm . | S 7633 41 | |
|  | Rohový termostatický ventil TS-98-V De Luxe, biely . | S 7634 44 |  |
| | Rohový termostatický ventil TS-98-V De Luxe, chróm . | S 7634 41 | |
|  | Rohový špeciál termostatický ventil TS-98-V De Luxe, biely . | S 7638 44 |  |
| | Rohový špeciál termostatický ventil TS-98-V De Luxe, chróm . | S 7638 41 | |
|  | 3-osový "AB" termostatický ventil TS-98-V De Luxe, biely . | S 7645 44 |  |
| | 3-osový "AB" termostatický ventil TS-98-V De Luxe, chróm . | S 7645 41 | |
|  | 3-osový "CD" termostatický ventil TS-98-V De Luxe, biely . | S 7646 44 |  |
| | 3-osový "CD" termostatický ventil TS-98-V De Luxe, chróm . | S 7646 41 | |

Všetky vyhotovenia majú prípojku na vykurovacie teleso s kuželovým tesnením G 1/2", pripojenie na rozvodné potrubie vonkajším závitom M 22x1,5 s kuželovým tesnením. Prechodky sa objednávajú samostatne. Pripojovací závit termostatického zvršku pre osadenie termostatickej hlavice je M 28x1,5.

| Obrázok | Popis | Obj.č. | Montážne rozmery |
|---|---|-----------|--|
|  | Priamy ventil do spiatocky RL De Luxe, biely . | S 3733 44 |  |
| | Priamy ventil do spiatocky RL De Luxe, chróm . | S 3733 41 | |
|  | Rohový ventil do spiatocky RL De Luxe, biely . | S 3734 44 |  |
| | Rohový ventil do spiatocky RL De Luxe, chróm . | S 3734 41 | |
|  | Rohový špeciál ventil do spiatocky RL De Luxe, biely . | S 3738 44 |  |
| | Rohový špeciál ventil do spiatocky RL De Luxe, chróm . | S 3738 41 | |
|  | 3-osový "AB" ventil do spiatocky RL De Luxe, biely . | S 3745 44 |  |
| | 3-osový "AB" ventil do spiatocky RL De Luxe, chróm . | S 3745 41 | |
|  | 3-osový "CD" ventil do spiatocky RL De Luxe, biely . | S 3746 44 |  |
| | 3-osový "CD" ventil do spiatocky RL De Luxe, chróm . | S 3746 41 | |


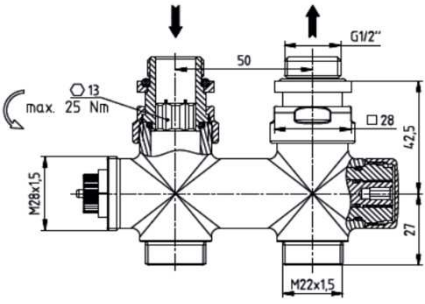

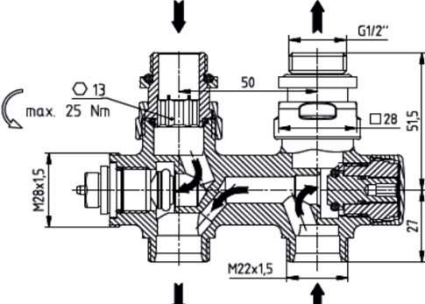

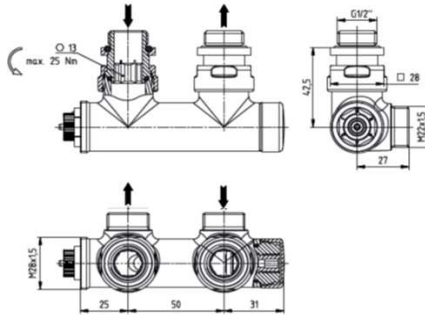

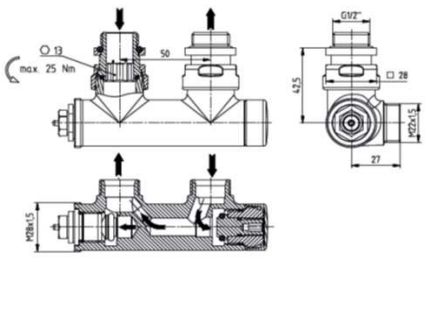
Všetky vyhotovenia majú prípojku na vykurovacie teleso s kuželovým tesnením G 1/2" a pripojenie na rozvod vonkajším závitom M 22x1,5 s kuželovým tesnením. Prechodky sa objednávajú samostatne.

| Obrázok | Popis | Obj.č. | Montážne rozmery | |
|---|---|-----------|--|--|
|  | Pripájací diel HERZ-3000 2R-Design pre 2-rúrové sústavy, priamy, biely . | S 3266 04 |  | |
| | Pripájací diel HERZ-3000 2R-Design pre 2-rúrové sústavy, priamy, chróm . | S 3266 01 | | |
|  | Pripájací diel HERZ-3000 1R-Design pre 1-rúrové sústavy, priamy, biely . | S 3166 04 | | |
| | Pripájací diel HERZ-3000 1R-Design pre 1-rúrové sústavy, priamy, chróm . | S 3166 01 | | |
|  | Pripájací diel HERZ-3000 2R-Design pre 2-rúrové sústavy, rohový, biely . | S 3266 14 | |  |
| | Pripájací diel HERZ-3000 2R-Design pre 2-rúrové sústavy, rohový, chróm . | S 3266 11 | | |
|  | Pripájací diel HERZ-3000 1R-Design pre 1-rúrové sústavy, rohový, biely . | S 3166 14 | | |
| | Pripájací diel HERZ-3000 1R-Design pre 1-rúrové sústavy, rohový, chróm . | S 3166 11 | | |

Všetky vyhotovenia majú prípojku na vykurovacie teleso s kužeľovým tesnením G 1/2" a pripojenie na rozvod vonkajším závitom M 22x1,5 s kužeľovým tesnením, rozstup pripojenia je 50 mm. Prechodky sa objednávajú samostatne.


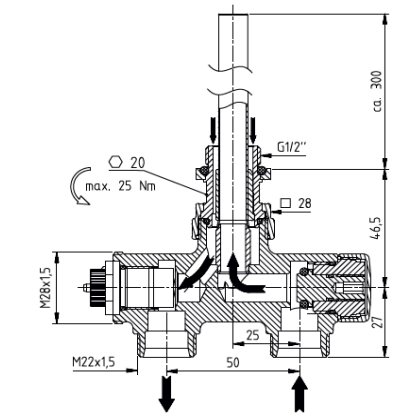

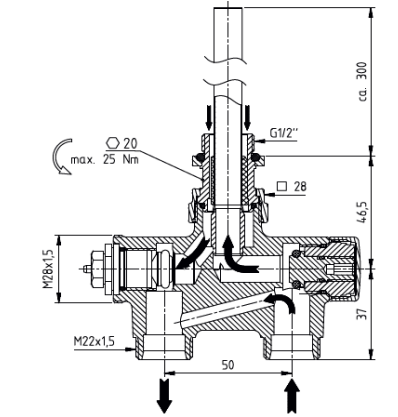

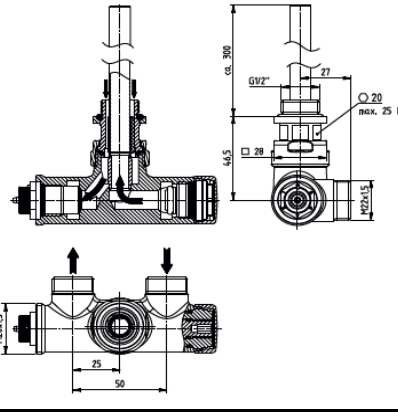

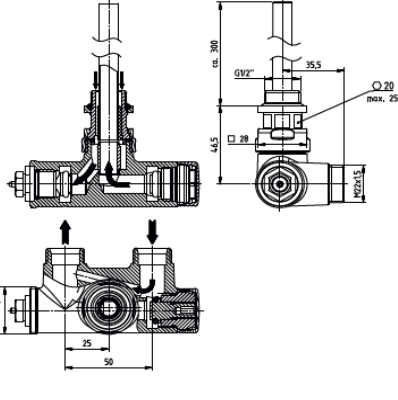
Napojenie armatúry na prívodné a vratné potrubie je univerzálne, prívodné potrubie môže byť pripojené sprava alebo zľava podľa potreby.

**Pripájacie diely
De Luxe H3000
s integrovaným
termostatickým
zvrškom**

| Obrázok | Popis | Obj.č. | Montážne rozmery |
|---|---|-----------|--|
|  | Pripájací diel HERZ-3000 2R-Design pre 2-rúrové sústavy s integrovaným termostatickým zvrškom, priamy, biely . | S 3692 44 |  |
| | Pripájací diel HERZ-3000 2R-Design pre 2-rúrové sústavy s integrovaným termostatickým zvrškom, priamy, chróm . | S 3692 41 | |
|  | Pripájací diel HERZ-3000 1R-Design pre 1-rúrové sústavy s integrovaným termostatickým zvrškom, priamy, biely . | S 3792 44 |  |
| | Pripájací diel HERZ-3000 1R-Design pre 1-rúrové sústavy s integrovaným termostatickým zvrškom, priamy, chróm . | S 3792 41 | |
|  | Pripájací diel HERZ-3000 2R-Design pre 2-rúrové sústavy s integrovaným termostatickým zvrškom, rohový, biely . | S 3691 44 |  |
| | Pripájací diel HERZ-3000 2R-Design pre 2-rúrové sústavy s integrovaným termostatickým zvrškom, rohový, chróm . | S 3697 41 | |
|  | Pripájací diel HERZ-3000 1R-Design pre 1-rúrové sústavy s integrovaným termostatickým zvrškom, rohový, biely . | S 3791 44 |  |
| | Pripájací diel HERZ-3000 1R-Design pre 1-rúrové sústavy s integrovaným termostatickým zvrškom, rohový, chróm . | S 3791 41 | |

Všetky vyhotovenia majú prípojku na vykurovacie teleso s kužeľovým tesnením G 1/2" a pripojenie na rozvod vonkajším závitom M 22x1,5 s kužeľovým tesnením, rozstup pripojenia je 50 mm. Prechodky sa objednávajú samostatne.


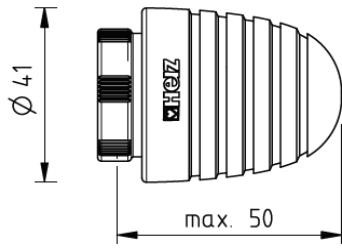
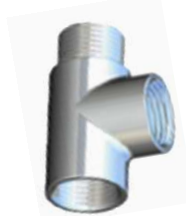
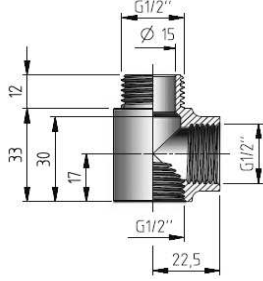

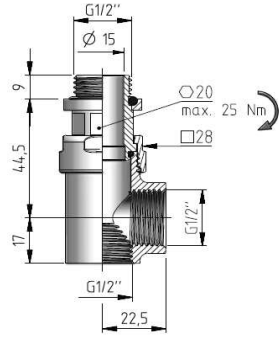

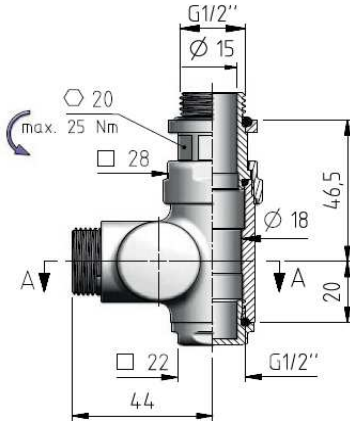

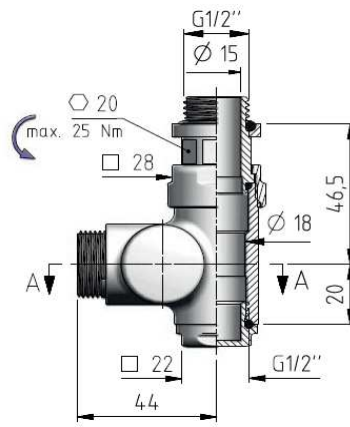
Vratné potrubie z vykurovacieho telesa (spiatka) musí byť napojené pri termostatickom zvršku. Prívodné potrubie je napojené na armatúru na druhom vývode bez termostatického zvršku. Pripojovací závit termostatického zvršku pre osadenie termostatickej hlavice je M 28x1,5.

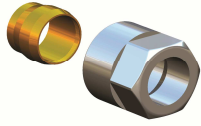
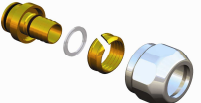
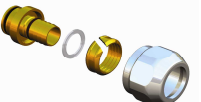
| Obrázok | Popis | Obj.č. | Montážne rozmery |
|---|---|-----------|--|
|  | 4-cestný ventil VUA-50 2R-Design pre 2-rúrové sústavy s integrovaným termostatickým zvrškom, priamy, biely . | S 7683 44 |  |
| | 4-cestný ventil VUA-50 2R-Design pre 2-rúrové sústavy s integrovaným termostatickým zvrškom, priamy, chróm . | S 7683 41 | |
|  | 4-cestný ventil VUA-50 1R-Design pre 1-rúrové sústavy s integrovaným termostatickým zvrškom, priamy, biely . | S 7786 44 |  |
| | 4-cestný ventil VUA-50 1R-Design pre 1-rúrové sústavy s integrovaným termostatickým zvrškom, priamy, chróm . | S 7786 41 | |
|  | 4-cestný ventil VUA-50 2R-Design pre 2-rúrové sústavy s integrovaným termostatickým zvrškom, rohový, biely . | S 7684 44 |  |
| | 4-cestný ventil VUA-50 2R-Design pre 2-rúrové sústavy s integrovaným termostatickým zvrškom, rohový, chróm . | S 7684 41 | |
|  | 4-cestný ventil VUA-50 1R-Design pre 1-rúrové sústavy s integrovaným termostatickým zvrškom, rohový, biely . | S 7784 44 |  |
| | 4-cestný ventil VUA-50 1R-Design pre 1-rúrové sústavy s integrovaným termostatickým zvrškom, rohový, chróm . | S 7784 41 | |




4-cestné ventily De Luxe VUA-50 s integrovaným termostatickým zvrškom

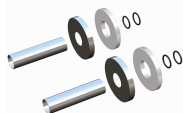
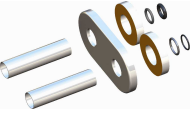

Všetky vyhotovenia umožňujú 1-bodové napojenie vykurovacieho telesa s kužeľovým tesnením G 1/2" a ponornú rúrkou priemeru 11 mm a dĺžky 290 mm. Pripojenie na rozvod je vonkajším závitom M 22x1,5 s kužeľovým tesnením, rozstup pripojenia je 50 mm. Prechodky sa objednávajú samostatne.

Vratné potrubie z vykurovacieho telesa (spiatka) musí byť napojené pri termostatickom zvršku. Prívodné potrubie je napojené na armatúru na druhom vývode bez termostatického zvršku. Pripojovací závit termostatického zvršku pre osadenie termostatickej hlavice je M 28x1,5.

| Obrázok | Popis | Obj.č. | Montážne rozmery |
|---|---|-----------|--|
|  | Ručná hlavica Design, s pripojovacím závitom M 28x1,5, pre termostatické ventily HERZ, ktoré nie sú vybavené termostatickou hlavickou. | |  |
| | biela | S 9102 44 | |
| | chróm | S 9102 41 | |
|  | T-kus Design, biely pre napojenie výhrevnej elek. špirály, pripojovací závit pre špirálu 1/2" IG, pre špirálu priemeru 11 mm, hĺbka zabudovania závislá na vykurovacom telese. | |  |
| | biela | S 1001 44 | |
| | chróm | S 1001 41 | |
|  | T-kus Design, pre napojenie výhrevnej elek. špirály, s presuvnou maticou pre pripojenie špirály, pripojovací závit pre špirálu 1/2" IG, pre špirálu priemeru 11 mm, hĺbka zabudovania závislá na vykurovacom telese. | |  |
| | biela | S 1002 44 | |
| | chróm | S 1002 41 | |
|  | T-kus Design s integrov. uzatváracím ventilom, vyhotovenie vľavo pre napojenie výhrevnej elek. špirály, pripojovací závit pre špirálu 1/2" IG, pre špirálu G 1/2 priemeru 11 mm, hĺbka zabudovania závislá na vykurovacom telese. Pripojenie na rozvod M 22 x 1,5, prechodky sa objednávajú samostatne. | |  |
| | biela | S 3720 44 | |
| | chróm | S 3720 41 | |
|  | T-kus Design s integrov. uzatváracím ventilom, vyhotovenie vľavo pre napojenie výhrevnej elek. špirály, pripojovací závit pre špirálu 1/2" IG, pre špirálu G 1/2 priemeru 11 mm, hĺbka zabudovania závislá na vykurovacom telese. Pripojenie na rozvod M 22 x 1,5, prechodky sa objednávajú samostatne. | |  |
| | biela | S 3720 24 | |
| | chróm | S 3720 21 | |

| Obrázok | Popis | Pripojenie | Obj.č. | De Luxe Prechodky |
|---|-------|------------|-----------|-------------------|
|  | | 10 | S 6284 10 | |
| | | 12 | S 6284 12 | |
| | | 14 | S 6284 14 | |
| | | 15 | S 6284 15 | |
| | | 16 | S 6284 16 | |
|  | | 12 | S 6286 12 | |
| | | 15 | S 6286 15 | |
|  | | 14 x 2 | S 6066 14 | |
| | | 16 x 2 | S 6066 16 | |

| Obrázok | Popis | Pripojenie | Obj.č. | De Luxe Náhradné diely |
|--|---|---------------------|-----------|------------------------|
|  | Pripojenie vykurovacieho telesa, chróm, s voľnou prevlečnou maticou, obojstranné tesnenie O-krúžkom. | G 1/2 x G 3/4 | S 6252 11 | |
|  | Ponorná rúrka Design, chróm, na pripojenie vykurovacieho telesa, tesnenie O-krúžkom na oboch stranách, dĺžka rúrky 290 mm. Pripojenie na aramtúru G 3/4" vnútorný závit, pripojenie na vyk. teleso G 1/2" vonkajší závit. | G 1/2 x G 3/4 | S 6226 51 | |
|  | Regulačný a uzatvárací zvršok | M 20x1,5 | S 6301 01 | |

| Obrázok | Popis | Pripojenie | Obj.č. | De Luxe Príslušenstvo |
|--|---|--------------------------|-----------|-----------------------|
|  | Krytka pre rúru, chróm, set pre termostatické ventily HERZ De Luxe TS-98-V a ventily do spiatocky De Luxe RL 1. | Ø55 x Ø18 - L70 | S 6822 00 | |
|  | Krytka pre rúru, chróm, dvojité pre HERZ 3000 R-Design a VUA 50 R-Design, rozteč 50 mm | Ø55 x Ø18 - L70 | S 6822 01 | |
|  | Adaptér Design, chróm, M 22x1,5 x Rp 1/2", pre závitovú ocelovú rúrku | M 22x1,5 x Rp 1/2" | S 6220 22 | |

Termostatická hlavica DE LUXE s kapalinovým snímačom (hydrosenzorom) pre termostatické ventily DE LUXE. Poloha "0", nastaviteľná protimrazová ochrana, s krycím a poistným púzdom, pochromované. Termostatická hlavica s obzvlášť hladkým temperovaným povrchom.

Rozsah nastavenia 6-30°C
Protimrazová ochrana +6°C

Termostatický ventil De Luxe TS-98-V s plynule nastaviteľným prednastavením, z mosadze, povrchová úprava lesklou bielou alebo vysoko leštenou pochromovanou farbou, s oranžovou krytkou. Tesnenie vretena pomocou špeciálneho tesniaceho krúžku. Horná časť termostatického ventilu - zvršok - je vymeniteľný pod tlakom pomocou HERZ CHANGEFIX, tesnaci systém s omedzením uzatváracej sily. Pripojovací závit na potrubie M22x1,5 pre prechodky pre kalibované rúrky z ušľachtilej ocele, medi alebo kompozitu. Pri použití prechodiek je potrebné rešpektovať ich prevádzkové parametre. Pripojenie vykurovacieho telesa je 1/2" vonkajší závit, samotesniace, pochromované. Termostatická prevádzka ventilu je možná osadením termostatickej hlavice De Luxe.

Max. prevádzková teplota +120°C
Max. prevádzkový tlak 10 bar

**Technický popis
Termostatické ventily
De Luxe TS-98-V**

Ventil do spiatocky De Luxe RL, z mosadze, povrchová úprava lesklou bielou alebo vysoko leštenou pochromovanou farbou, prednastavenie pomocou obmedzenia zdvihu. Pripojovací závit na potrubie M22x1,5 pre prechodky pre kalibované rúrky z ušľachtilej ocele, medi alebo kompozitu. Pri použití prechodiek je potrebné rešpektovať ich prevádzkové parametre. Pripojenie vykurovacieho telesa je 1/2" vonkajší závit, samotesniace, pochromované.

Max. prevádzková teplota +120°C
Max. prevádzkový tlak 10 bar

**Technický popis
Ventily do spiatocky
De Luxe RL**

Pripájacie diely De Luxe H3000, systém pre napojenia vykurovacieho telesa s integrovaným termostatickým ventilom sa skladá z telesa by-passu z mosadze, povrchová úprava lesklou bielou alebo vysoko leštenou pochromovanou farbou. Vykurovacie teleso je možné počas prevádzky pomocou H3000 odpojiť. Pripojovací závit na potrubie M22x1,5 pre prechodky pre kalibované rúrky z ušľachtilej ocele, medi alebo kompozitu. Prechodky sa objednávajú samostatne. Pri použití prechodiek je potrebné rešpektovať ich prevádzkové parametre. Osová vzdialenosť pripojení je 50 mm. Pripojenie vykurovacieho telesa je 1/2" vonkajší závit, samotesniace, pochromované. De Luxe H3000 pre 1-rúrkové sústavy majú integrovaný fixný bypass.

Max. prevádzková teplota +120°C
Max. prevádzkový tlak 10 bar

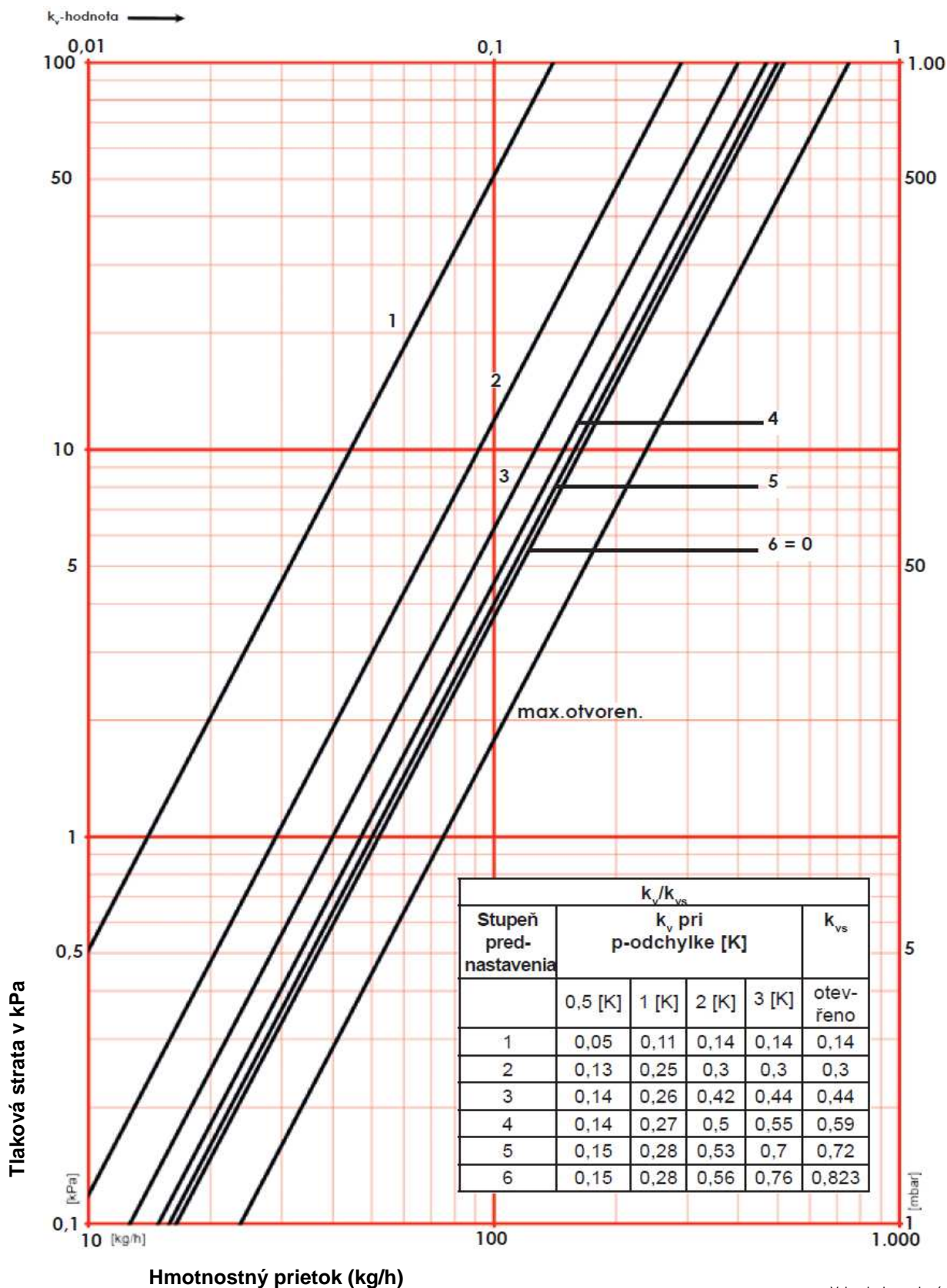
**Technický popis
Pripájacie diely
De Luxe H3000**

Pripájacie diely De Luxe H3000 s integrovaným termostatickým zvrškom, s plynulým prednastavením. Termostatický zvršok je vymeniteľný pod tlakom pomocou HERZ CHANGEFIX. Systém pre napojenia vykurovacieho telesa bez alebo s integrovaným termostatickým ventilom sa skladá z telesa by-passu z mosadze, povrchová úprava lesklou bielou alebo vysoko leštenou pochromovanou farbou. Vykurovacie teleso je možné počas prevádzky pomocou H3000 odpojiť. Pripojovací závit na potrubie M22x1,5 pre prechodky pre kalibované rúrky z ušľachtilej ocele, medi alebo kompozitu. Prechodky sa objednávajú samostatne. Pri použití prechodiek je potrebné rešpektovať ich prevádzkové parametre. Osová vzdialenosť pripojení je 50 mm. Pripojenie vykurovacieho telesa je 1/2" vonkajší závit, samotesniace, pochromované. De Luxe H3000 pre 1-rúrkové sústavy majú integrovaný fixný bypass.

Max. prevádzková teplota +120°C
Max. prevádzkový tlak 10 bar

**Technický popis
Pripájacie diely
De Luxe H3000
s integrovaným
termostatickým
zvrškom**

Všetky v tomto dokumente obsiahnuté údaje zodpovedajú v čase tlače predloženým informáciám a sú len informatívne. Zmeny v zmysle technického pokroku sú vyhradené. Vyobrazenia sú len symbolické a preto opticky sa od skutočných výrobkov môžu odlišovať. Možné farebné odchýlky sú zapríčinené tlačou. V závislosti od krajiny sú možné aj rozdiely produktu. Zmeny technických špecifikácií a funkčnosti vyhradené. V prípade otázok kontaktujte prosím najbližšiu pobočku spoločnosti HERZ.



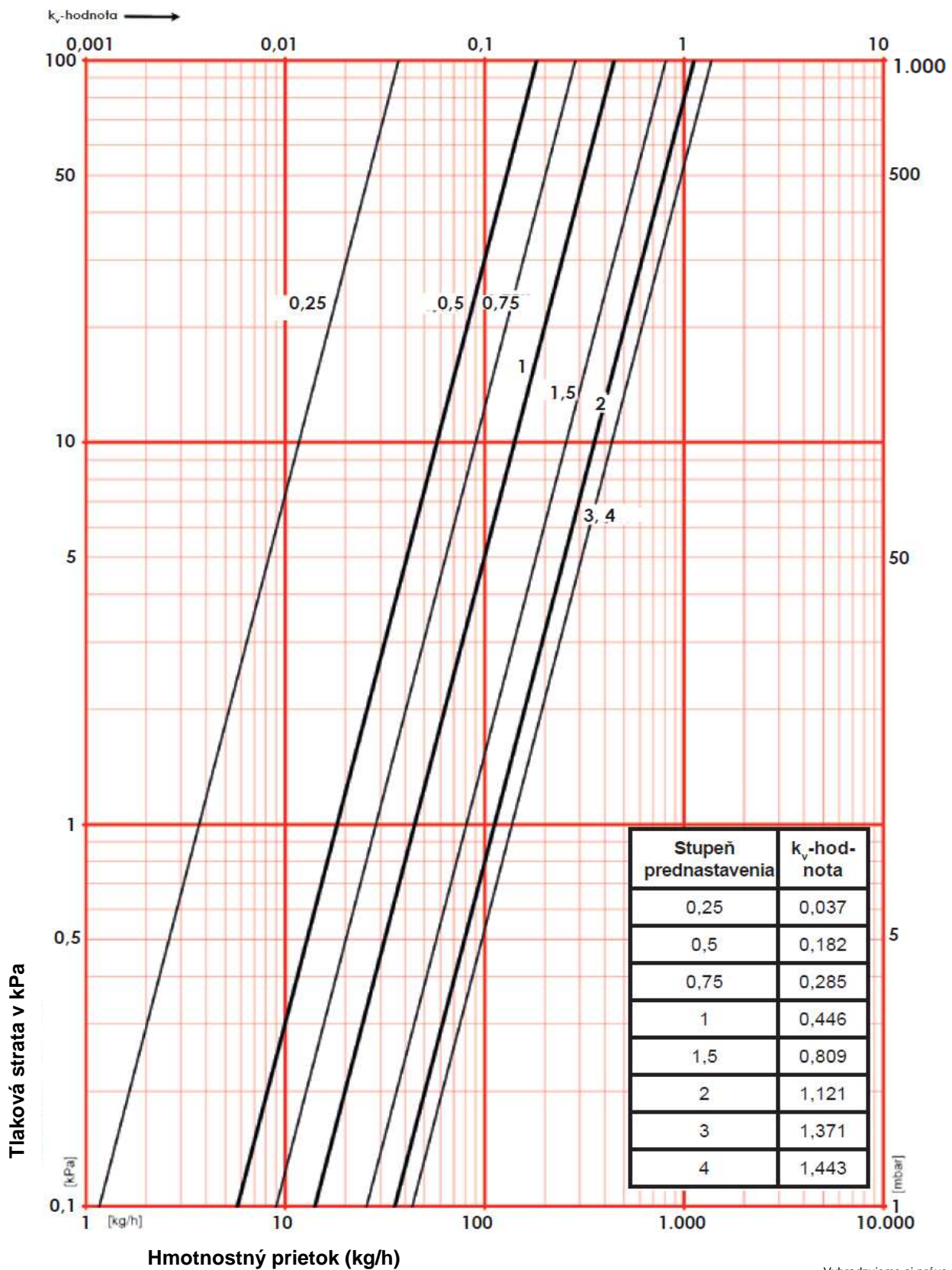
Vyhradzueme si právo na zmeny dané technickým pokrokom

HERZ - Nomogram

De Luxe RL

Obj.č. S 3733 4x, S 3738 4x,
S 3734 4x, S 3745 4x, S 3746 4x

DN15



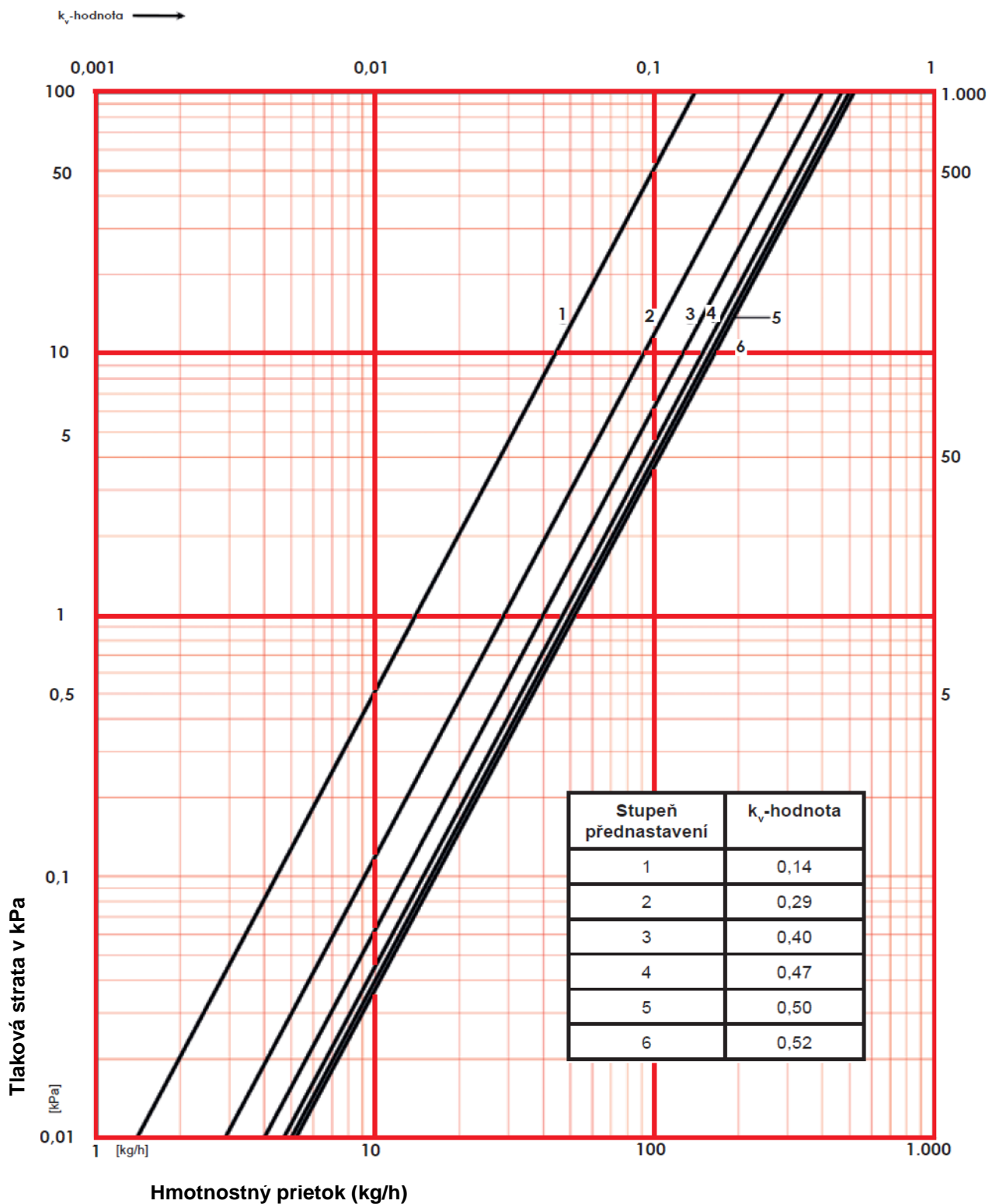
Vyhradzujeme si právo na zmeny dané technickým pokrokom

HERZ - Nomogram

De Luxe H3000

Obj.č. S 3266 01, S 3266 04,
S 3266 11, S 3266 14

pre 2-rúrkové sústavy



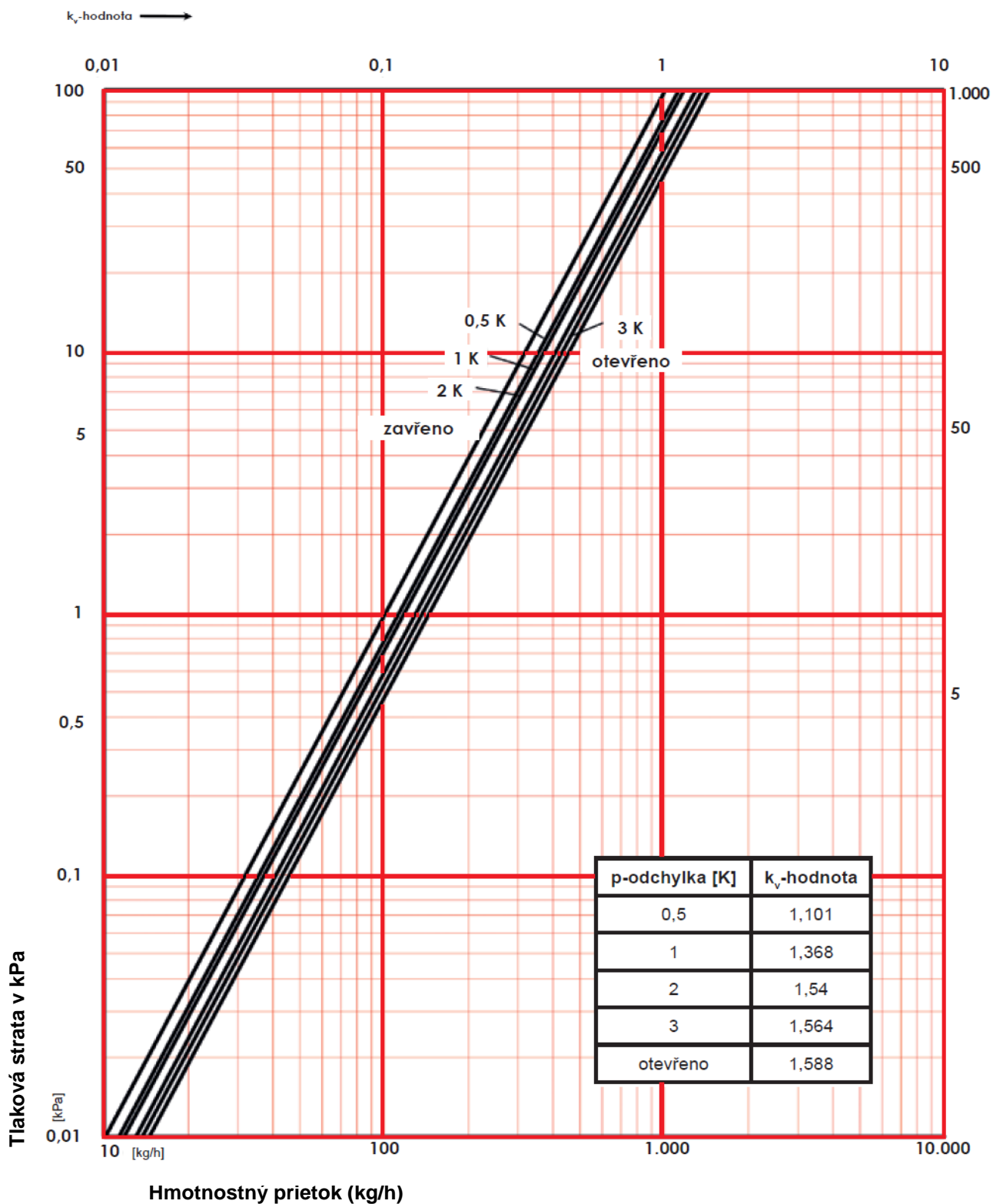
Vyhradujeme si právo na zmeny dané technickým pokrokom

HERZ - Nomogram

De Luxe H3000

Obj.č. S 3166 01, S 3166 04,
S 3166 11, S 3166 14

pre 1-rúrkové sústavy



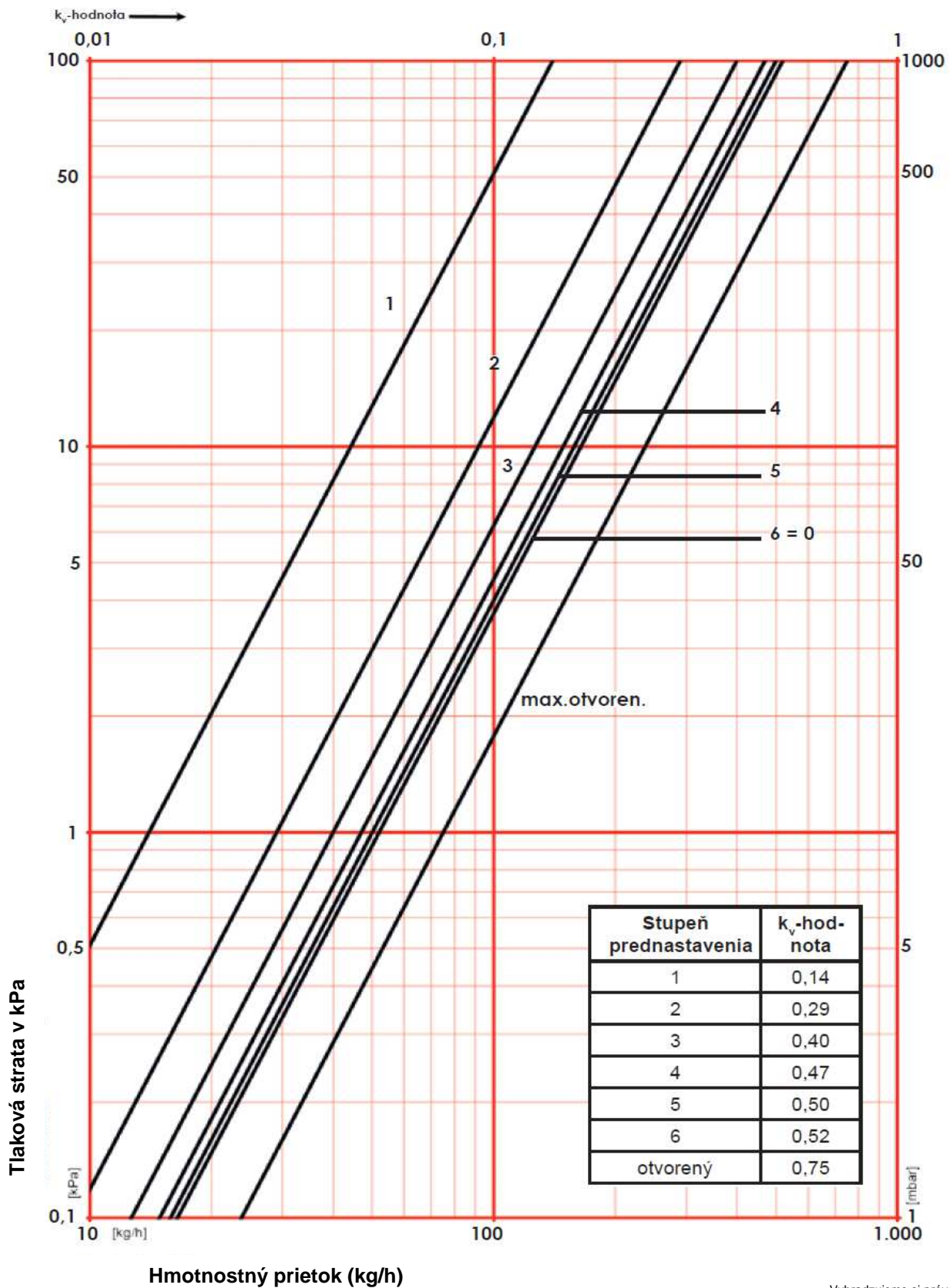
Vyhradzujeme si právo na zmeny dané technickým pokrokom

HERZ - Nomogram

De Luxe H3000

Obj.č. S 3692 41, S 3692 44,
S 3691 41, S 3691 44

s integrovaným termostatickým zvrškom, pre
2-rúrkové sústavy



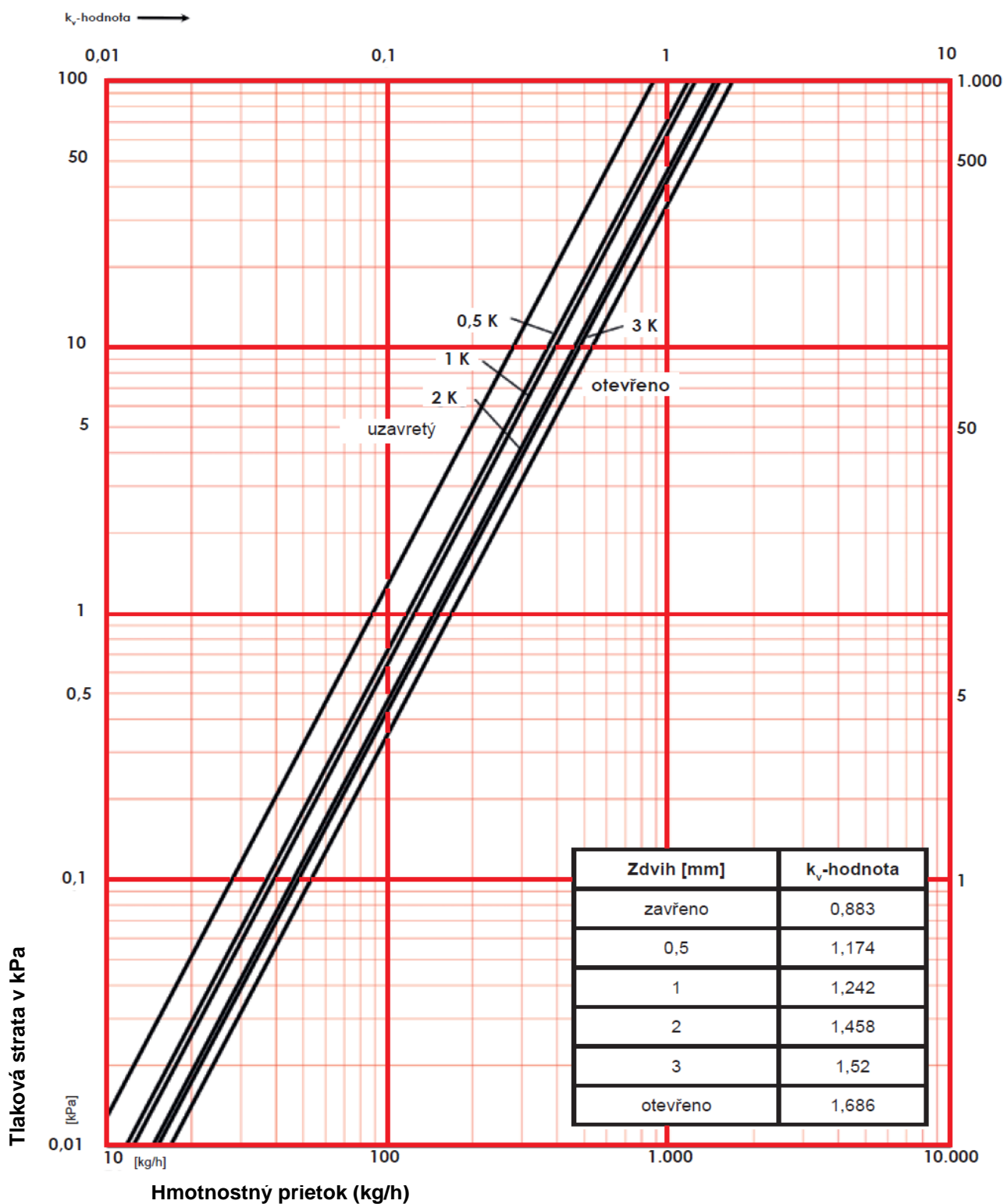
Vyhradzujeme si právo na zmeny
dané technickým pokrokom

HERZ - Nomogram

De Luxe H3000

Obj.č. S 3792 41, S 3792 44,
S 3791 41, S 3791 44

s integrovaným termostatickým zvrškom, pre
1-rúrkové sústavy



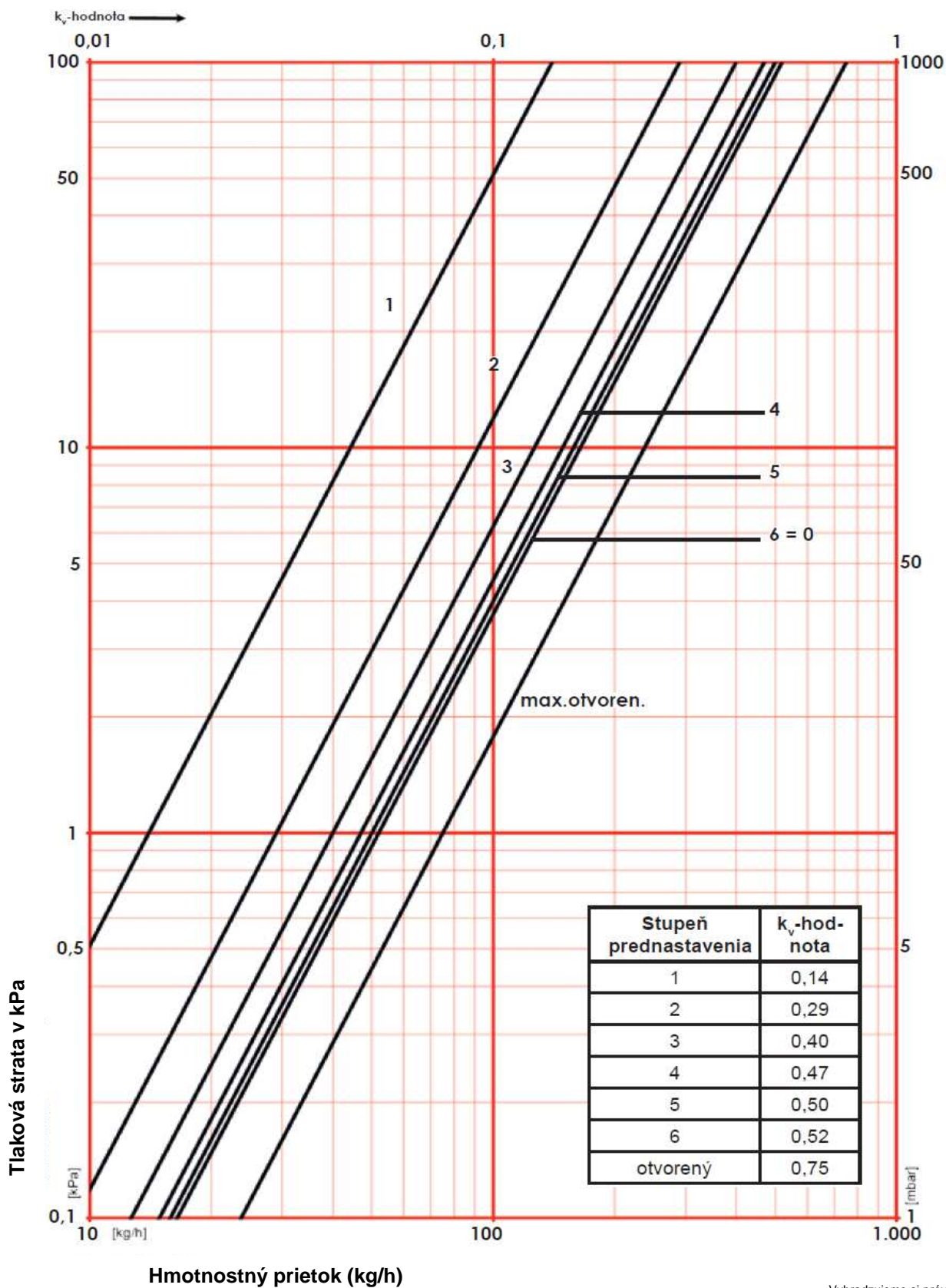
Vyhradujeme si právo na zmeny
dané technickým pokrokom

HERZ - Nomogram

De Luxe VUA-50

Obj.č. S 7684 41, S 7684 44,
S 7683 41, S 7683 44

s integrovaným termostatickým zvrškom, pre
2-rúrkové sústavy



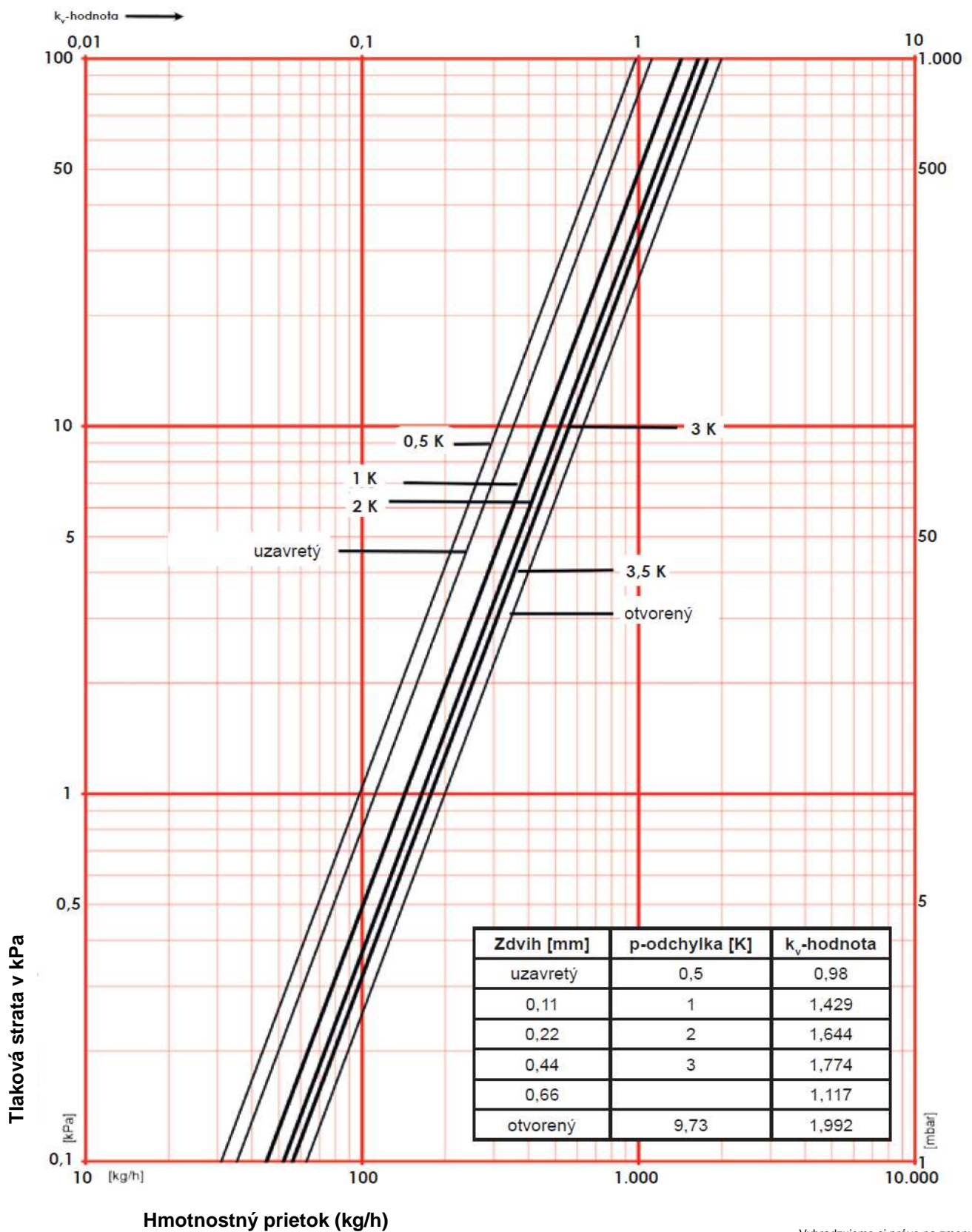
Vyhradzujeme si právo na zmeny
dané technickým pokrokom

HERZ - Nomogram

De Luxe VUA-50

Obj.č. S 7784 41, S 7784 44,
S 7783 41, S 7783 44

s integrovaným termostatickým zvrškom, pre
1-rúrkové sústavy



Vyhradzujeme si právo na zmeny
dané technickým pokrokom