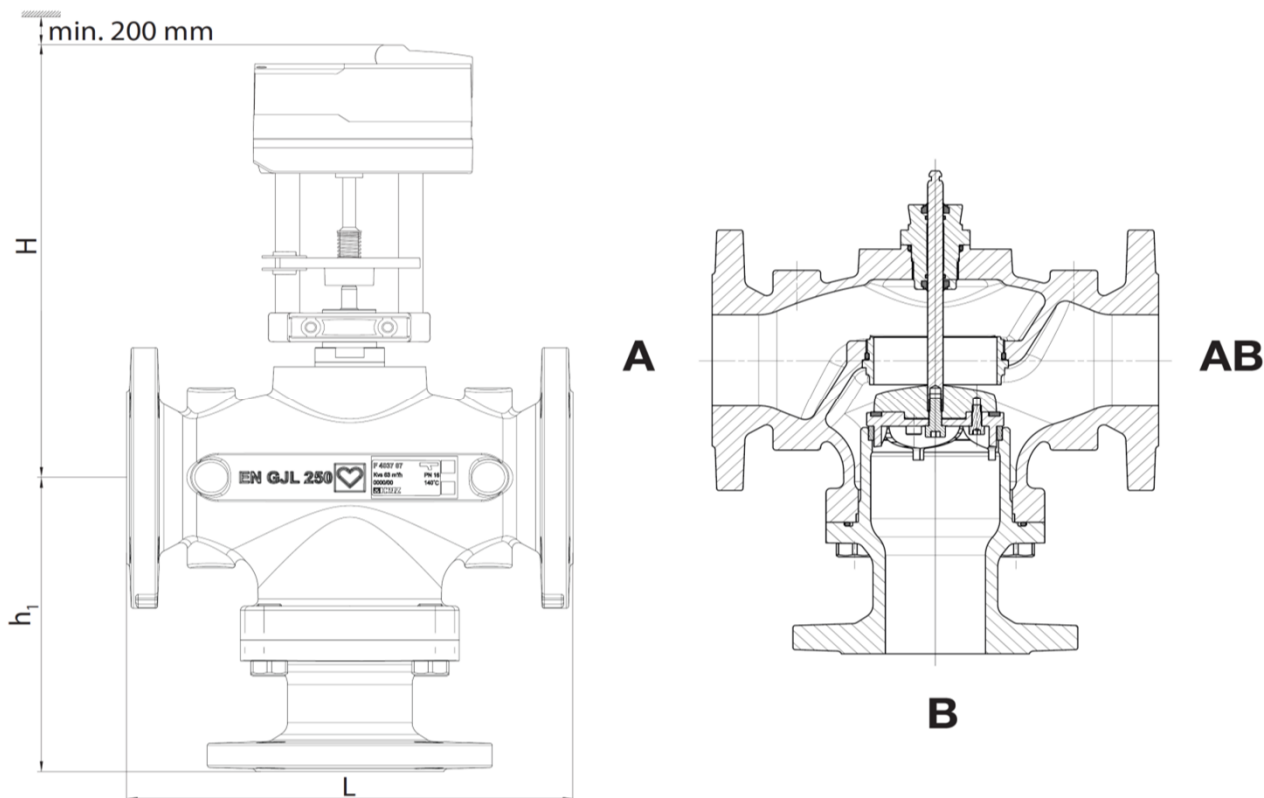


HERZ - 3-cestný riadiaci ventil

prírubový

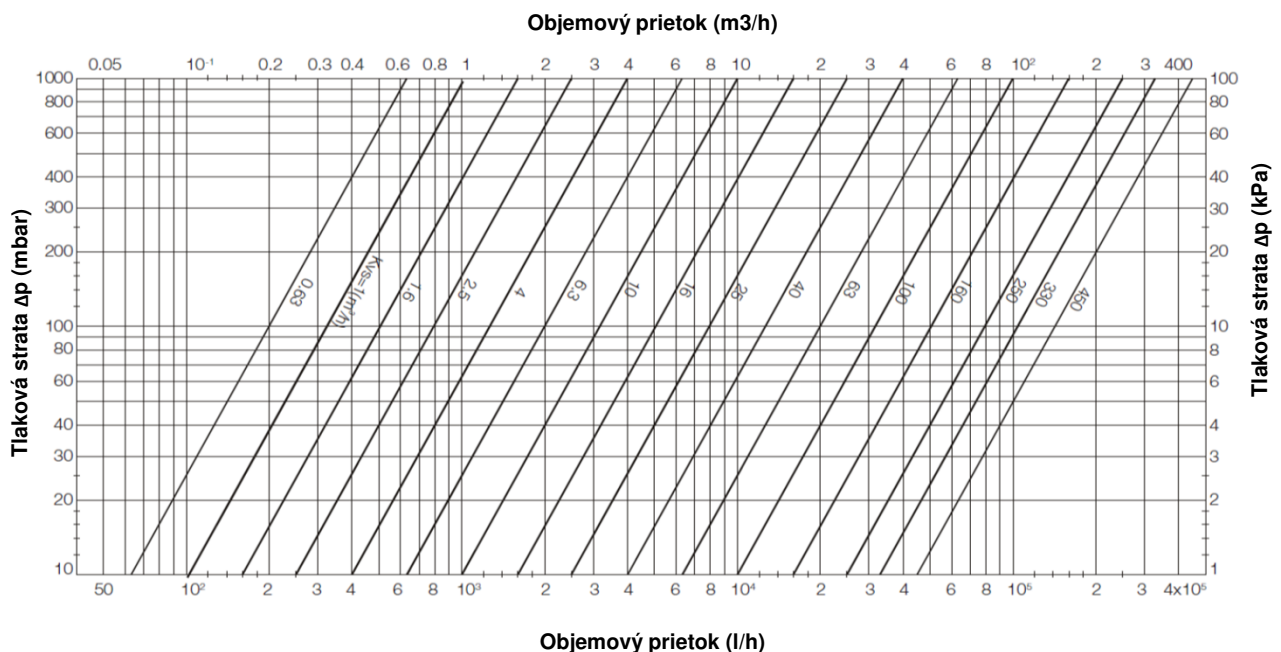
Technický list k F 4037 XX, vydanie 02 2023

Montážne rozmery v mm pre PN16



Obj. číslo	DN	Zdvih (mm)	kvs	D	L	Počet vrtov v prírube	d	dk	h1	H	kg
F 4037 01	15	10	1	95	130	4	14	65	110	250	5
F 4037 11	15	10	1,6	95	130			65	110	250	5
F 4037 21	15	10	2,5	95	130			65	110	250	5
F 4037 31	15	14	4	95	130			65	110	250	5
F 4037 03	25	20	6,3	115	160			85	121	255	8
F 4037 13	25	20	10	115	160			85	121	255	8
F 4037 04	32	20	16	140	180	8	19	100	142	305	11,5
F 4037 05	40	20	25	150	200			110	149	315	13
F 4037 16	50	20	40	165	230			125	167	305	16
F 4037 07	65	20	63	185	290			145	208	315	25
F 4037 08	80	20	100	200	310			160	233	350	31
F 4037 09	100	40	160	220	350			180	262	480	46
F 4037 10	125	40	250	250	400	210	268	520	72		
F 4037 41	150	40	330	285	480	23	240	261	525	91	

PN 16					Netesnosť podľa EN 12266-1	
Obj. číslo	DN	Použitie ako zmiešavací ventil Max. diferenčný tlak [kPa]			priamy smer toku média	kolmý smer toku média
F 4037 01	15	400			≤0,1%kvs	≤0,5%kvs
F 4037 11	15	400				
F 4037 21	15	400				
F 4037 31	15	400				
F 4037 03	25	400				
F 4037 13	25	400				
F 4037 04	32		400		≤0,01%kvs	
F 4037 05	40		400			
F 4037 16	50		300			
F 4037 07	65		150			
F 4037 08	80		100			
F 4037 09	100			200		
F 4037 10	125			90		
F 4037 41	150			90		

Diagram pre návrh ventila

Technické údaje a materiál

Max. prevádzkový tlak	16 bar (PN16)
Min. prevádzková teplota	+5 °C
Max. prevádzková teplota	+150 °C
Charakteristika ventila	rovnopercentná
Pripojenia	príruba podľa EN 1092-2
Teleso	EN-GJL-250 (EN 1561)
Tesniace prvky	70EPDM
Sedlo ventila	WN1.4021
Materiál kužela ventila	WN1.4021 / mosadz
Vreteno	WN1.4404
Kvalita vykurovacej vody	musí zodpovedať požiadavkám ONORM H5195, resp. smernici VDI-2035.

Popis

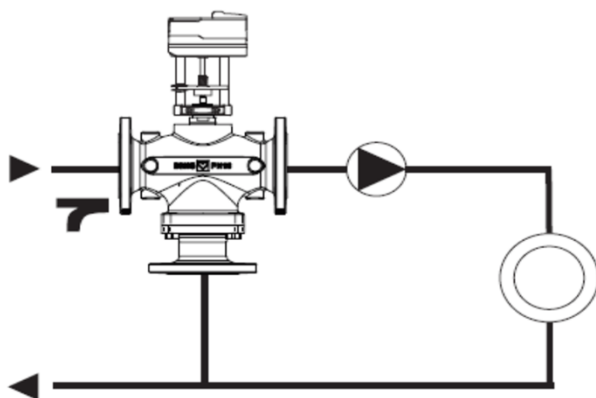
3-cestný prírubový ventil sa používa na reguláciu prietoku média v systéme. Kužeľ ventilu sa pohybuje pomocou elektrického pohonu, ktorý je riadený mikroprocesorovým regulátorom. Prietokovým médiom cez ventil môže byť studená, teplá alebo horúca voda v rozsahu teplôt od +5 °C do +150 °C.

Ventil môže byť použitý v systémoch vykurovania, chladenia a vzduchotechniky ako aj v priemyselných a technologických procesoch. 3-cestný regulačný ventil je koncipovaný ako zmiešavací. Môže byť použitý aj ako prepínací ventil medzi dvoma hrdlami vstupujúceho média do ventilu. Regulačná charakteristika je rovnopercentná. Regulačný pomer (pomer medzi nominálnym a minimálnym prietokom) je 30:1. Pre návrh 3-cestného ventilu je určený diagram a príslušné hodnoty kvs.

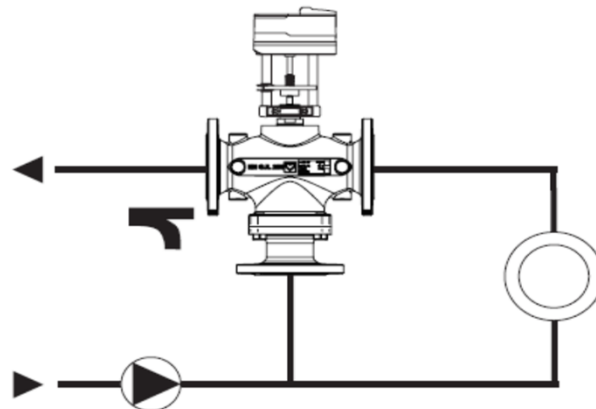
Priamy tok média cez ventil: ak je vreteno zasunuté, smer A-AB je otvorený.

Kolmý tok média cez ventil: ak je vreteno vytiahnuté, smer B-AB je otvorený.

Príklad použitia



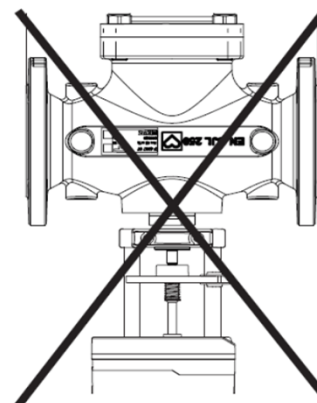
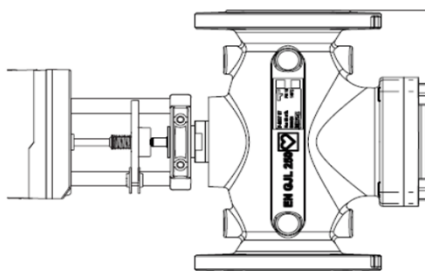
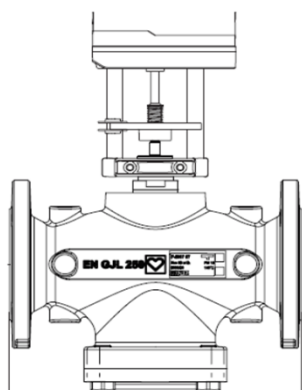
Zapojenie ventilu ako zmiešavací



Zapojenie ventilu ako rozdeľovací

Pokyny pre montáž

Ventil môže byť namontovaný v ľubovoľnej polohe. V prípade, že na ventil bude osadený pohon, montáž ventilu smerom pohonom nadol je neprípustná. Pri montáži ventilu musíme rešpektovať smer toku média cez ventil, ktorý je vyznačený šípkou na telese ventilu. Pre správnu funkciu ventilu je potrebná správna a čistá inštalácia. Aby sme zabránili usadzovaniu nečistoty v telese ventilu, doporučujeme osadiť do systému HERZ Filter (4111). Pri montáži ventilu je nutné dodržiavať medzinárodné a miestne normy.



Pokyny pre likvidáciu

Pri likvidácii je potrebné dodržiavať miestnu a aktuálne platnú legislatívu. Pred montážou, údržbou a demontážou je potrebné v systéme znížiť tlak, ochladiť ho a vyprázdniť. Ventil môže montovať, uvádzať do prevádzky, obsluhovať a rozoberať iba autorizovaný, vyškolený a kvalifikovaný personál. Z dôvodu ochrany životného prostredia je nutné ventil pred likvidáciou rozobrať na zostavy a odovzdať autorizovaným spoločnostiam na recykláciu odpadu.

 **Tabuľka pre voľbu pohonov**

Obj. číslo pohonu			F 7712 90	F 7712 91	F 7712 92	F 7712 95	F 7712 96	F 7712 98	F 7712 81	F 7712 82	F 7712 84	1 7712 32
Obj. číslo ventilu	DN	kvs (m ³ /h)	24 V AC/DC						230 V AC			24V
			plynulá regulácia s riadiacim signálom 2-10 V			2-bodová, 3-bodová regulácia			2-bodová, 3-bodová regulácia			2-, 3-bodová regulácia
			500 N	1000 N	2500 N	500 N	1000 N	2500 N	500 N	1000 N	2500 N	2500 N
			15 mm	20 mm	40 mm	15 mm	20 mm	40 mm	15 mm	40 mm	40 mm	40 mm
F 4037 01	15	1,0	+			+			+			
F 4037 11	15	1,6	+			+			+			
F 4037 21	15	2,5	+			+			+			
F 4037 31	15	4,0	+			+			+			
F 4037 03	25	6,3	+			+			+			
F 4037 13	25	10,0	+			+			+			
F 4037 04	32	16,0		+			+			+		
F 4037 05	40	25,0		+			+			+		
F 4037 16	50	40,0		+			+			+		
F 4037 07	65	63,0		+			+			+		
F 4037 08	80	100,0		+			+			+		
F 4037 09	100	160,0			+			+			+	+
F 4037 10	125	250,0			+			+			+	+
F 4037 41	150	330,0			+			+			+	+

Všetky v tomto dokumente obsiahnuté údaje zodpovedajú v čase tlače predloženým informáciám a nemusia byť úplné. Zmeny v zmysle technického pokroku sú vyhradené. Vyobrazenia sú len symbolické a preto opticky sa od skutočných výrobkov môžu odlišovať. Možné farebné odchýlky sú zapríčinené tlačou. V závislosti od krajiny sú možné aj rozdiely produktu. Zmeny technických špecifikácií a funkčnosti vyhradené. V prípade otázok kontaktujte prosím najbližšiu pobočku spoločnosti HERZ.