

HERZ - Ventil do spiatocky RL 5

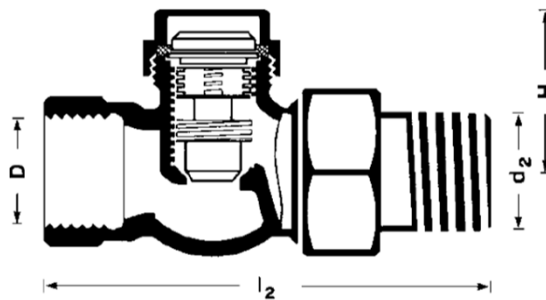
s 5-timi funkciami: pripojenie, uzatvorenie, prednastavenie, napustenie a vypustenie

Technický list k RL 5, vydanie 09 2020

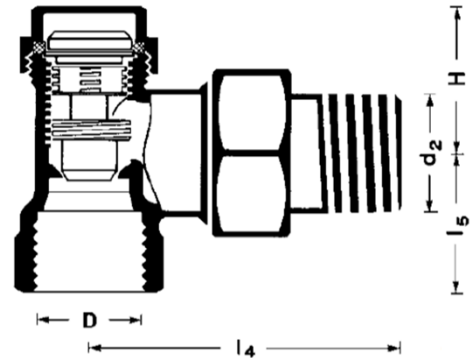
 HERZ RL 5

R = R 1/2

vnútorný závit upravený pre závitovú rúrku alebo závitovú spojku



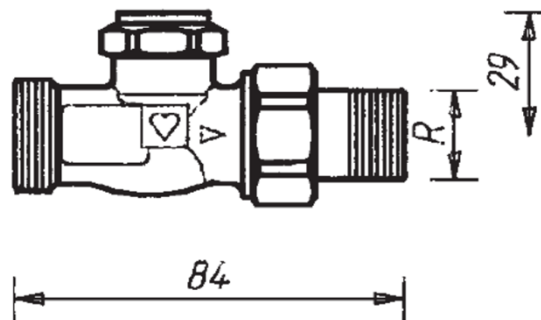
3923



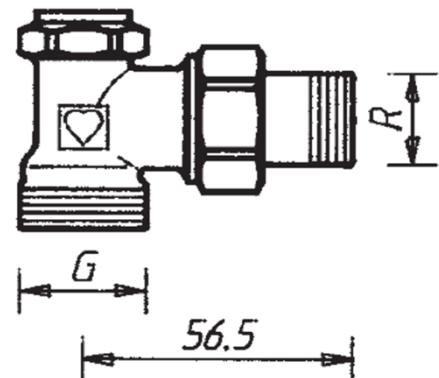
3924

G = G 3/4

vonkajší závit s kužeľovým tesnením určeným pre prechodku



1 3937 11



1 3948 11

 Montážne rozmery v mm pre vyhotovenia podľa DIN 3842 - rada 1, objednávkové čísla

Objednávkové číslo	Popis	DN	Pripojenie	l ₂	l ₄	H	l ₅
			D, d ₂				
			(ins)	(mm)	(mm)	(mm)	(mm)
1 3923 00	Priamy ventil DARE	10	3/8	75	-	30	-
1 3923 01		15	1/2	81	-	30	-
1 3923 02		20	3/4	92	-	30	-
1 3924 00	Rohový ventil EARE	10	3/8	-	51	29	23
1 3924 01		15	1/2	-	57	29	25
1 3924 02		20	3/4	-	67	29	28

 Vyhotovienie

Všetky vyhotovenia ventilov do spiatocky majú povrchovú úpravu poniklovaním. Vyhotovienia s vnútorným závitom sú určené pre pripojenie na závitovú rúrku alebo závitovú spojku. Vyhotovienia s vonkajším závitom s kužeľovým tesnením sú určené pre priame pripojenie rúrok pomocou prechodiek pre plastové alebo medené rúrky.

Oblasť použitia

HERZ Ventil do spiatocky RL 5 sa používa vo vykurovacích systémoch pre napojenie vykurovacích telies vo vratnom potrubí alebo iných tepelných spotrebičov a zároveň na hydraulické vyregulovanie sústavy. Ak je súčasne uzavretý termostatický ventil na prívodnom potrubí do vykurovacieho telesa (poloha „0“ pre termostatické ventily), je možné vykurovacie teleso demontovať, aj keď je systém pod tlakom. Servisné práce alebo práce na stene za vykurovacím telesom (tapetovanie, obkladanie) je možné vykonať bez nutnosti odstavenia zvyšku systému. Pomocou ventilu HERZ RL 5 je možné presne regulovať množstvo vykurovacej vody pretekajúcej vykurovacím telesom. Vykurovacie teleso je možné napustiť alebo vypustiť pomocou ventilu do spiatocky HERZ RL 5.

Technické údaje

Max. prevádzkový tlak 10 bar

Max. prevádzková teplota +120°C

Prevádzkové médium:

Kvalita plniaceho média v sústave musí zodpovedať ÖNORM H5195 resp. VDI- smernici 2035.

Pri použití prechodiek HERZ pre medené a oceľové rúrky sú príslušné teplotné a tlakové údaje v zmysle EN 1254-2: 1998 podľa tab. 5 upravené. Pri použitých prechodiak na plastové rúrky platí max. prevádzková teplota +95°C a max. prevádzkový tlak 10 bar, pokiaľ výrobca rúrok neuvádza nižšie hodnoty.

Pripojenie ventilu na vykurovacie teleso

Na ventile je namontovaná oceľová prípojka s kužeľovým tesnením. Pri montáži ventilu na vykurovacie teleso doporučujeme použitie montážneho kľúča HERZ 6680.

Pripojenie ventilu na potrubie

Pri napojení ventilu s vnútorným závitom na potrubie je potrebné podľa typu použitého potrubia použiť prechodku na plastové rúrky 6098 resp. prechodku pre medené a tenkostenné oceľové rúrky 6276 a vložiť medzi prechodku a ventil spojku R1/2 x G3/4 (1 6266 12 pre DN15) alebo spojku R3/4 x G3/4 (1 6266 20 pre DN20). Pri napojení ventilu s vonkajším závitom (všetky dostupné vyhotovenia majú vonkajší závit G3/4) je potrebné podľa typu potrubia použiť prechodku na plastové rúrky 6098 resp. prechodku pre medené a tenkostenné oceľové rúrky 6276 (spojka nie je potrebná). Prechodky a spojky sa objednávajú samostatne.

Konštrukčné zvláštnosti

Ventil disponuje dvoma kužeľkami. Vonkajšia kužeľka je určená na uzatvorenie a otvorenie ventilu pomocou viacúčelového kľúča 1 6225 00. Druhá, vnútorná kužeľka, je určená na prednastavenie požadovaného prietoku média cez ventil. Prednastavenie je jemne odstupňované pomocou polohy vretena a voľba prednastavenia je na základe nomogramu alebo tabuľky s kv hodnotami. Pri uzatvorení ventilu pomocou vonkajšej kužeľky sa hodnota prednastavenia vnútornej kužeľky nezmení.

Prednastavenie ventilu

Na prednastavenie ventilu použijeme nastavovací kľúč (obj.č. 1 6639 01) a na uzatvorenie viacúčelový kľúč (obj.č. 1 6625 00).

1. Demontujeme ochrannú krytku z ventilu.
2. Viacúčelovým kľúčom 1 6625 00 otáčaním v smere hodinových ručičiek až na doraz uzavrieme ventil (uzatvoríme vonkajšiu kužeľku). Krútiaci moment max. 6 Nm.
3. Nastavovacím kľúčom 1 6639 01 otáčaním v smere hodinových ručičiek až na doraz uzavrieme prednastavovaciu skrutku (uzatvoríme vnútornú kužeľku).
4. Na nastavovacom kľúči 1 6639 01 je červená ryha, ktorej polohu si zafixujeme podľa dom. Otáčaním proti smeru hodinových ručičiek volíme požadovaný stupeň prednastavenia, pričom 1 stupeň prednastavenia = otočeniu červenej ryhy o 360°. Ak je potrebné nastaviť ventil na hodnotu 4,5, otočíme nastavovacím kľúčom 4 krát po 360° a plus jeden krát otočenie o 180°, tzn. otočíme 4 a pól otáčky.
5. Viacúčelovým kľúčom 1 6625 00 otáčaním proti smeru hodinových ručičiek až na doraz otvoríme ventil.
6. Namontujeme ochrannú krytku na ventil. Krútiaci moment 5-10 Nm.

Upozornenie: Ventil HERZ RL 5 je dodávaný z výroby tak, aby bol ventil aj prednastavenie úplne otvorené. Prednastavovacie vreteno sa už z tejto polohy nesmie otáčať doľava. Hlava skrutky nesmie vyčnievať z hlavného vretena!

Vypustenie vykurovacieho telesa cez ventil

Po demontovaní ochrannej krytky z ventilu a uzatvorení ventilu HERZ RL 5 (krútiaci moment 5–8 Nm) pomocou viacúčelového kľúča 1 6625 00 a zároveň uzatvorení termostatického ventilu na prívode do vykurovacieho telesa (poloha termostatickej hlavice je na pozícii „0“) je možné vypustiť vykurovacie teleso, aj keď je systém pod tlakom. Na vypustenie je potrebný HERZ Adaptér hadicovej prípojky 1 0256 01.

1. Naskrutkujeme na ventil adaptér hadicovej prípojky 1 0256 01.
2. Pripojíme hadicu R = 1/2, koniec hadice by mal byť pod úroveň vykurovacieho telesa. Po uvoľnení štvorhrannej matice je možné spojovací kus adaptéra na pripojenie hadice otočiť. Po vytočení znova utiahneme (5–10 Nm).
3. Viacúčelový kľúč nasunieme na 4-hran, vreteno zafixujeme do hornej časti stlačením v smere ventilu HERZ RL 5. Otočením doľava až na doraz sa spätný ventil otvorí smerom von a začne sa vyprázdňovanie. Počas vypúšťania otvoríme odzdušňovací ventil na vykurovacom telese.
4. Po vypustení uzatvoríme ventil (8-10 Nm), demontujeme adaptér hadicovej prípojky a naskrutkujeme ochrannú krytku (5-10 Nm).
5. Vykurovacie teleso teraz môžeme demontovať.

 **Napustenie vykurovacieho telesa cez ventil**

Napustenie vykurovacieho telesa sa vykonáva v opačnom poradí, pričom je potrebné pamätať na to, že nesmie byť prekročený prípustný prevádzkový tlak systému. Vykurovacie teleso je možné plniť prostredníctvom vykurovacieho systému otvorením vretena

 **Prietoková charakteristika ventilu - k_v hodnota (m^3/h)**

Prednastavenie ventilu - počet otáčok z uzatvorenej polohy vnútorného vretena	k_v hodnota ventilu (m^3/h)					
	Priamy ventil HERZ RL 5			Rohový ventil HERZ RL 5		
	DN10	DN15	DN20	DN10	DN15	DN20
0,25	0,05	0,05	0,05	0,05	0,05	0,05
0,5	0,12	0,12	0,12	0,12	0,12	0,12
0,27	0,17	0,17	0,17	0,17	0,17	0,17
1	0,23	0,23	0,23	0,23	0,23	0,23
2	0,44	0,44	0,44	0,44	0,44	0,44
3	0,55	0,60	0,60	0,60	0,60	0,60
4	0,72	0,80	0,80	0,80	0,80	0,80
5	0,95	1,00	1,00	1,10	1,10	1,10
6	1,12	1,16	1,30	1,30	1,30	1,30
7	1,19	1,26	1,34	1,45	1,45	1,45
8	1,21	1,32	1,47	1,60	1,60	1,60
9	1,27	1,38	1,55	1,75	1,75	1,75
10	1,40	1,50	1,65	1,90	1,90	1,90

 **Tesnenie vretena**

Ventil a prednastavovacie vreteno sú utesnené O-krúžkami. Tieto zaisťujú ľahký pohyb ventilu a jeho dlhodobú bezúdržbovosť až do stanovenej prevádzkovej teploty.

 **Zabezpečenie**

Proti nepovolánym zásahom je ventil zabezpečený naskrutkovanou kovovou krytkou s tesnením.

 **Príslušenstvo**

- 1 0256 01 Adaptér hadicovej prípojky
- 1 6206 01 Hadicová prípojka
- 1 6625 00 Viacúčelový kľúč
- 1 6639 01 Nastavovací kľúč
- 1 6680 00 Montážny kľúč

 **Náhradné diely**

- 1 6304 00 Zvršok s tesnením vretena

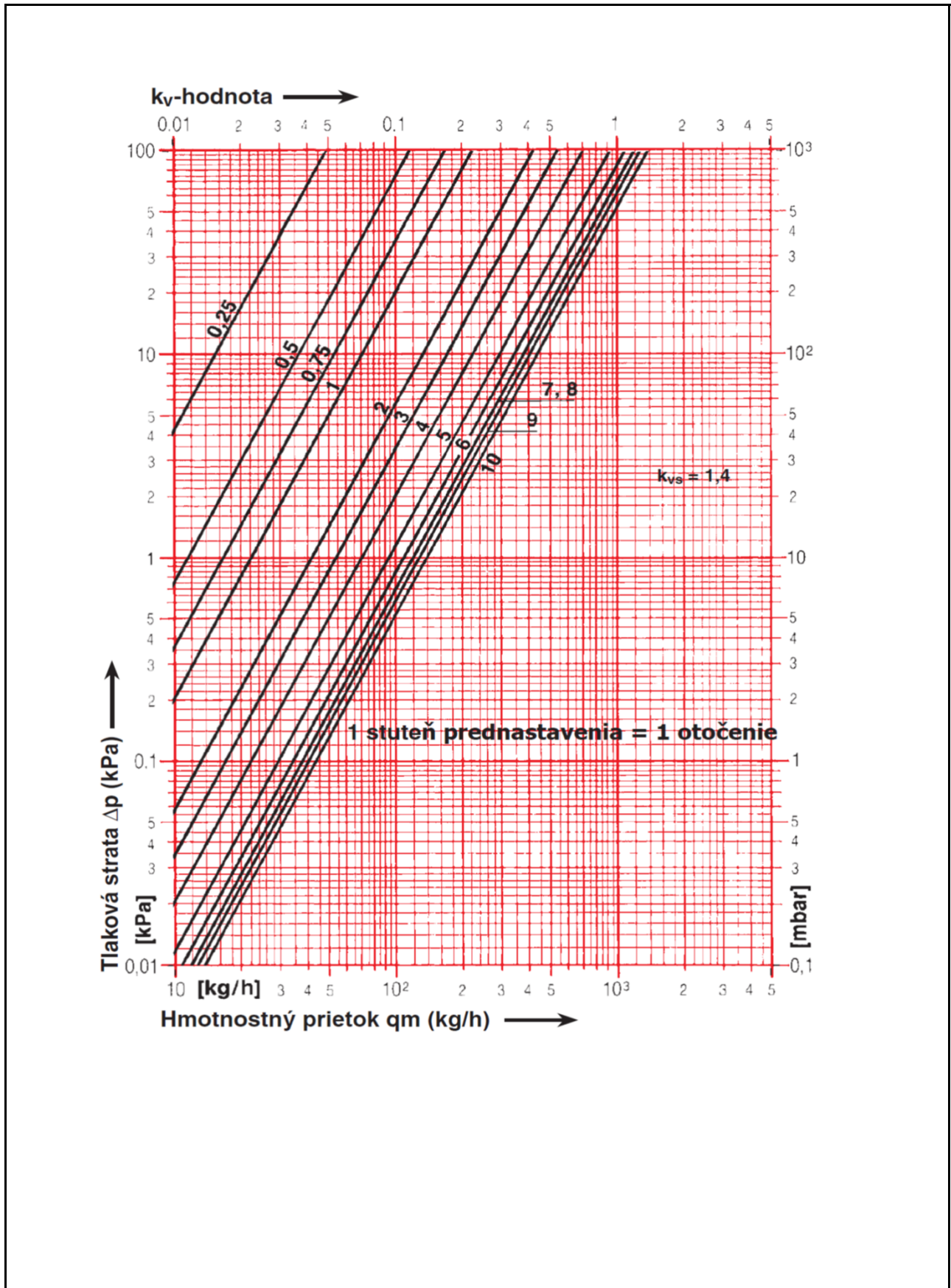
 **Likvidácia**

Pri likvidácii je potrebné dodržiavať miestne a v súčasnosti platné právne predpisy.

Všetky v tomto dokumente obsiahnuté údaje zodpovedajú v čase tlače predloženým informáciám a nemusia byť úplné. Zmeny v zmysle technického pokroku sú vyhradené. Vyobrazenia sú len symbolické a preto opticky sa od skutočných výrobkov môžu odlišovať. Možné farebné odchýlky sú zapríčinené tlačou. V závislosti od krajiny sú možné aj rozdiely produktu. Zmeny technických špecifikácií a funkcií vyhradené. V prípade otázok kontaktujte prosím najbližšiu pobočku spoločnosti HERZ.

Nomogramy

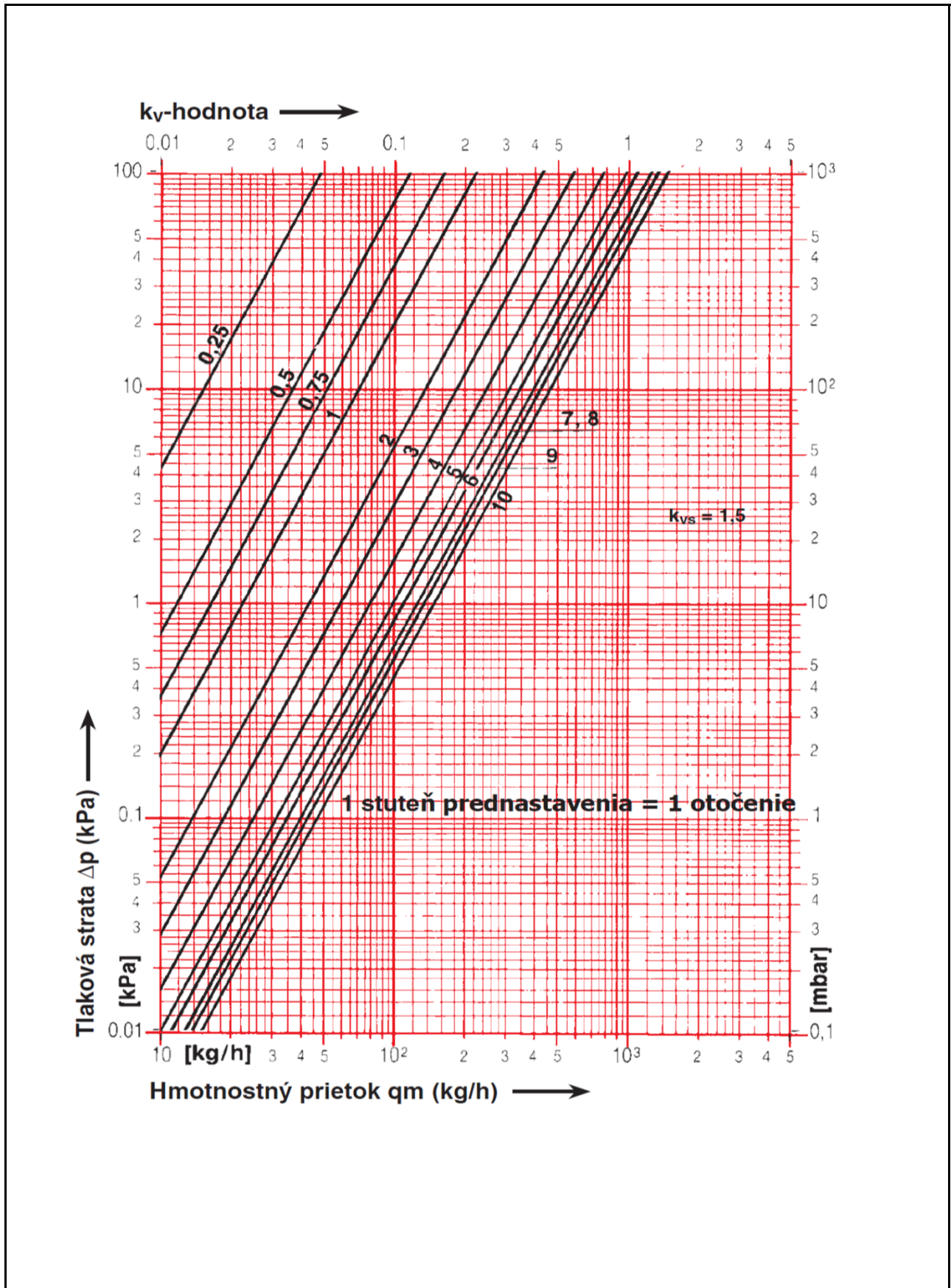
Nomogram pre ventil do spiatočky HERZ RL 5 priamy - DN10 - 1 3923 00





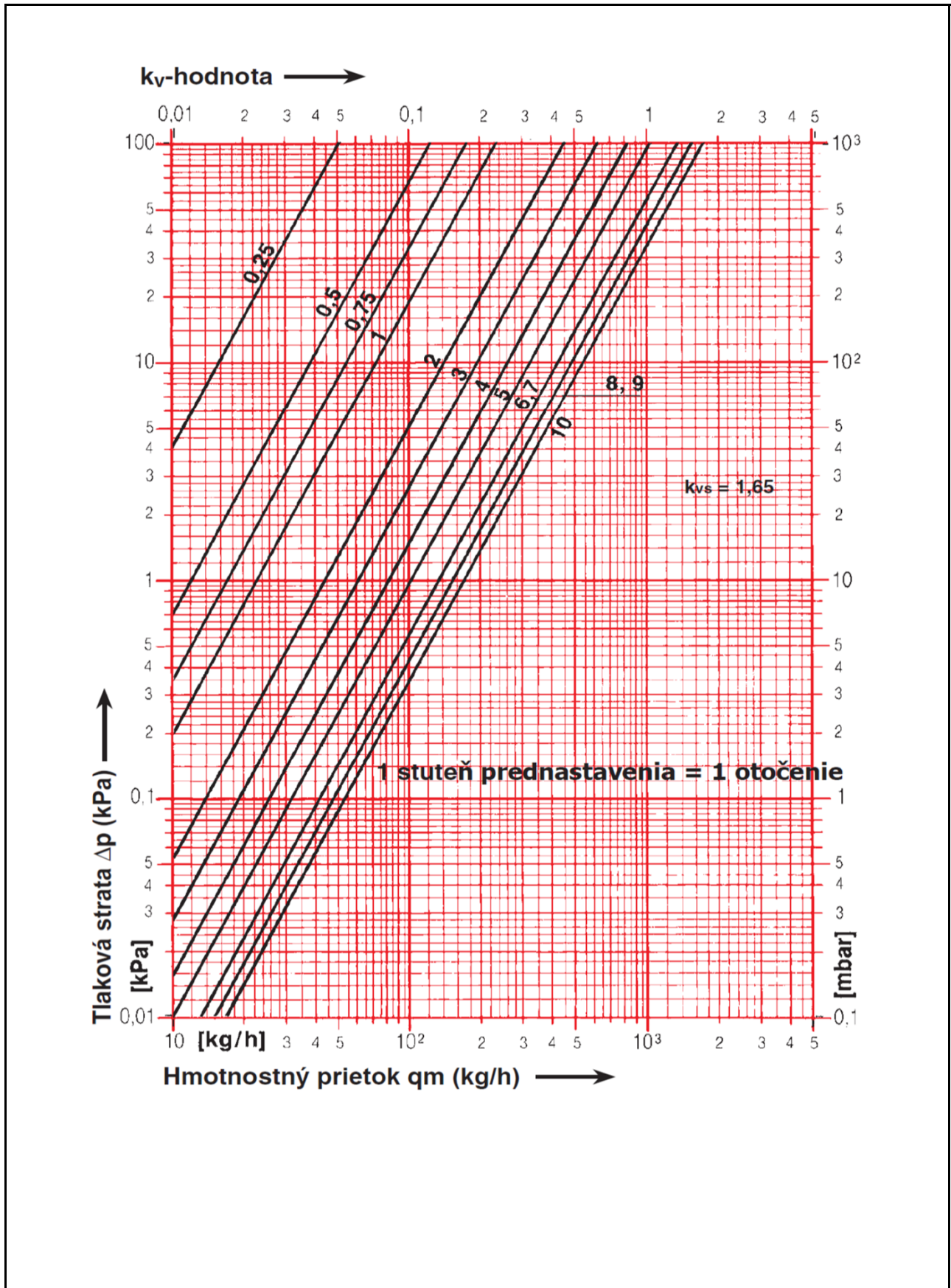
Nomogramy

Nomogram pre ventil do spiatocky HERZ RL 5 priamy - DN15 - 1 3923 01 / 1 3937 11



Nomogramy

Nomogram pre ventil do spiatocky HERZ RL 5 priamy - DN20 - 1 3923 02



Nomogramy

Nomogram pre ventil do spiatocky HERZ RL 5 rohovy - DN10 / DN15 / DN20 - 3924 / 1 3948 11

