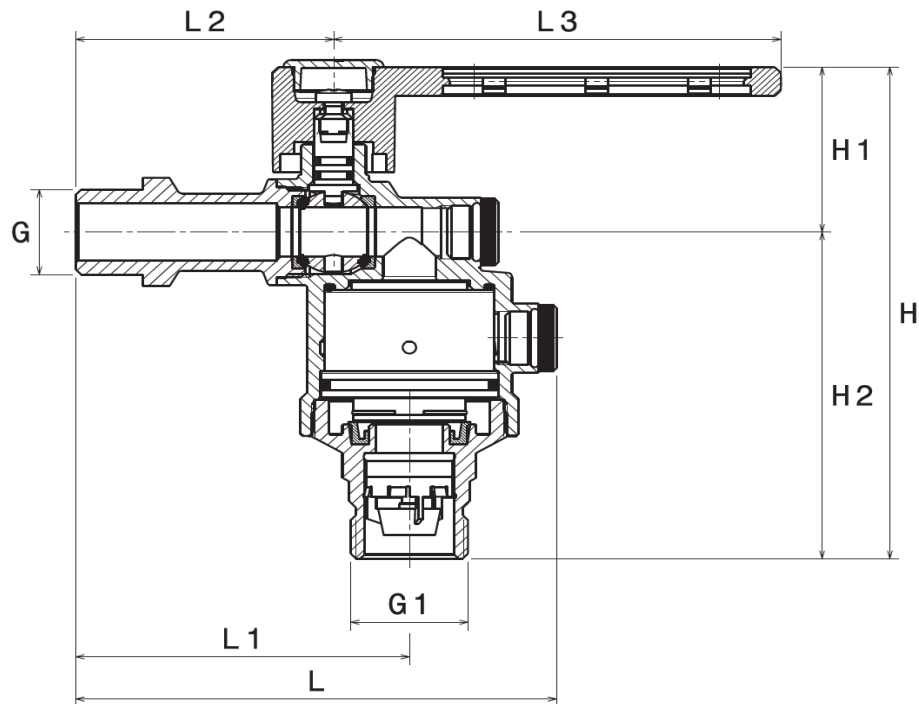


# HERZ - Oddelovač systémov s guľovým kohútom, typ BA

Technický list k I 0300 XX, vydanie 04 2024

## Montážne rozmery v mm



Obj. číslo	G	G1	L	L1	L2	L3	H	H1	H2
	(in)	(in)	(mm)	(mm)	(mm)	(mm)	(mm)	(mm)	(mm)
I 0300 01	1/2	3/4	108	75	58	100	120	40	80
I 0300 02	3/4	3/4	108	75	58	100	120	40	80

## Technické údaje

Menovitý tlak:	PN10
Max. prevádzková teplota:	65°C
Max. prípustná teplota:	80° C - krátkodobo
Médium:	voda (bez pary)
Zabudovanie:	Vertikálne

## Materiály

Kryt je vyrobený z kovanej mosadze (CW617N), pochrómovaný. Oddelovacia kazeta systému je vyrobená z vysokokvalitného plastu odolného voči vodnému kameňu, tesniace prvky sú z EPDM. Všetky komponenty sú vhodné na pitnú vodu a majú príslušné certifikáty.

## Funkčný opis

Oddelovač systémov je v súlade s európskou normou pre výroby EN 12729 a funguje podľa trojkomorového systému, pričom stredná komora, ktorú možno vetrať do atmosféry, je oddelená od vstupnej a výstupnej komory spätnou klapkou. Za normálnych prevádzkových podmienok existuje tlakový spád z jednej komory do druhej v smere toku, takže sa zabraňuje spätnému toku. Stredná komora sa vypustí do atmosféry najneskôr vtedy, keď pokles tlaku medzi vstupnou a strednou komorou klesne na 0,14 baru.

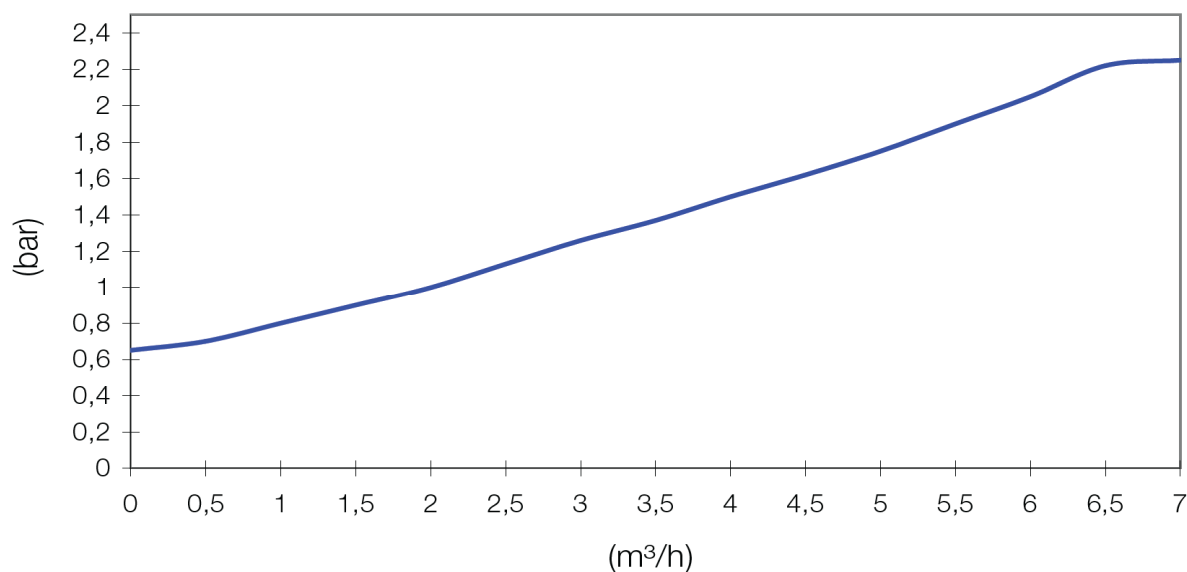
### Vyhotovenie

Oddeľovač systému BA integrovaný v tejto závitovej armatúre bol vyvinutý v súlade s normou DIN EN 1717. Podľa tejto normy je kvalita vody rozdelená do 5 tried v závislosti od stupňa znečistenia. Systémový oddeľovač typu BA poskytuje ochranu pred nepitnou vodou až do 4. triedy nebezpečnosti, čo je najvyššia trieda nebezpečnosti, ktorú možno chrániť pomocou vodovodnej batérie. Montáž filtra pred oddeľovačom systémov pomáha zabezpečiť stálu a dokonalú funkčnosť. Túto armatúru je možné montovať len vo zvislej polohe.

### Oblasť použitia

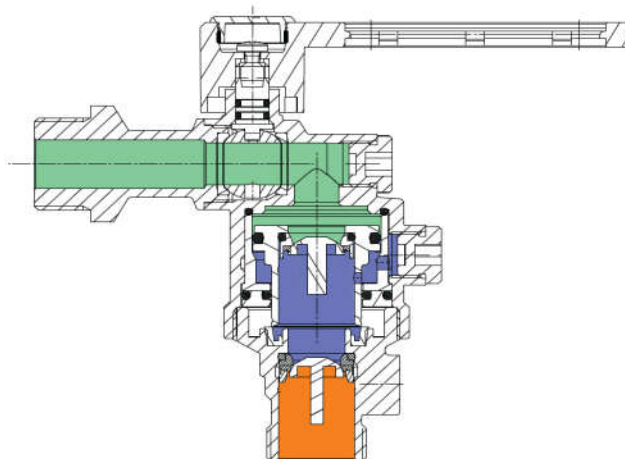
Tento závitový ventil s integrovaným oddeľovačom systémov (BA) je určený na montáž nad odvodňovací objekt alebo na vonkajšiu montáž (napr. ako záhradný ventil). Armatúra sa skladá z guľového kohúta na vstupnej strane a z nadväzujúceho oddeľovača systémov typu BA v súlade s normou DIN EN 1717.

### Prietokový diagram



### Schematické zobrazenie

Vstupná komora:	zelená
Stredná komora:	modrá
Výstupná komora:	oranžová



Všetky v tomto dokumente obsiahnuté údaje zodpovedajú v čase vydania predloženým informáciám a nemusia byť úplné. Zmeny v zmysle technického pokroku sú vyhradené. Vyobrazenia sú len symbolické a preto opticky sa od skutočných výrobkov môžu odlišovať. Možné farebné odchýlky sú zapríčinené tlačou. V závislosti od krajiny sú možné aj rozdielne vyhotovenia produktu. Zmeny technických špecifikácií a funkcií sú vyhradené. V prípade akýchkoľvek otázok ohľadne produktov kontaktujte prosím najbližšiu pobočku spoločnosti HERZ.