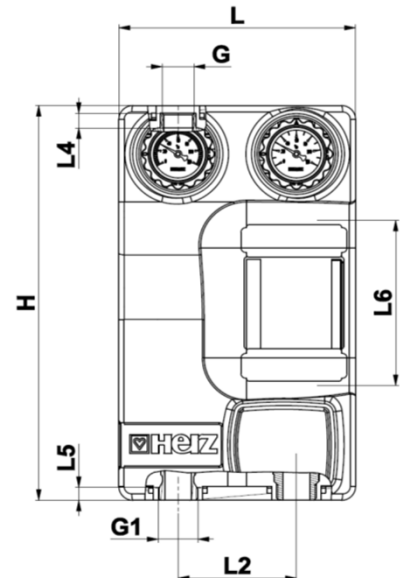
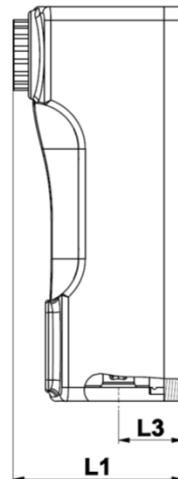


HERZ - Čerpadlová skupina PUMPFIX Direkt

DN 25 a DN 32


Technický list k 1 4510 25/26 a k 1 4514 21/22, vydanie 06 2021

 Montážne rozmery v mm a objednávacie čísla


Obj. číslo	DN	Typ čerpadla	k_{vs}	L	H	L1	L2	L3	G	L4	L5	G1	L6
			(m ³ /h)	(mm)	(mm)	(mm)	(mm)	(mm)	(in)	(mm)	(mm)	(in)	(mm)
1 4510 26	25	WILO PARA 25-180/6-43/SC -12	20	250	430	209	125	68	1"	16	12	1-1/4"	180
1 4510 25	25	bez*	20	250	430	180	125	68	1"	16	12	1-1/4"	180
1 4514 22	32	WILO PARA 30-180/6-43/SC -12	28	250	430	209	125	68	1-1/4"	16	12	1-1/2"	180
1 4514 21	32	bez**	28	250	430	180	125	68	1-1/4"	16	12	1-1/2"	180

* pre obehové čerpadlo so stavebnou dĺžkou **180 mm**, pripojenie prevlečnou maticou **6/4"** s vnútorným závitom s plochým tesnením

** pre obehové čerpadlo so stavebnou dĺžkou **180 mm**, pripojenie prevlečnou maticou **2"** s vnútorným závitom s plochým tesnením

 Popis čerpadlovej skupiny Pumpfix Direkt

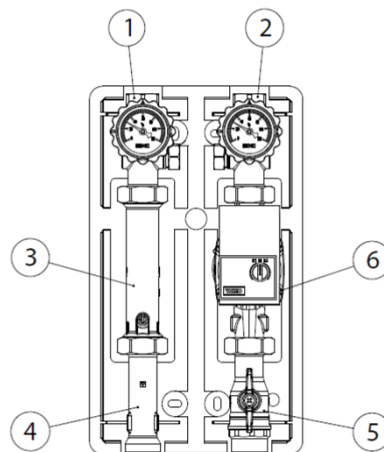
Čerpadlová skupina HERZ PUMPFIX je vysoko kvalitný produkt, ktorý sa montuje a testuje tlakom počas výrobného procesu. HERZ PUMPFIX podlieha počas výroby neustálej kontrole kvality.

Výhody čerpadlovej skupiny

- všetky komponenty sú výsledkom nášho vlastného vývoja
- permanentná kontrola kvality výroby vo vlastných výrobných závodoch
- dodávka kompletných čerpadlových skupín
- ľahká inštalácia a údržba
- obehové čerpadlá s montážnymi dĺžkami 180 mm
- pripojovacia vzdialenosť medzi prívodom a spätočkou: 125 mm
- všetky čerpadlové skupiny sú k dispozícii s obehovým čerpadlom alebo bez neho

Základné komponenty čerpadlovej skupiny Pumpfix Direkt

1. Guľový kohút s teplomerom, modrý
 2. Guľový kohút s teplomerom, červený
 3. Dištančný kus so spätným ventilom
 4. Dištančný kus
 5. Guľový kohút
 6. Obehové čerpadlo*
- *obehové čerpadlo je inštalované - vid' tabuľka vyššie



Konštrukcia

Guľový kohút s teplomerom:	kovaná mosadz podľa EN 12165: CW 617N
Guľa:	kovaná mosadz podľa EN 12165: CW 617N, pochrómovaná, CW 617N
Ovládacia páka guľového kohúta s teplomerom:	plastová, PA66 GF30
Dištančný kus so spätným ventilom:	mosadz CW 617N
Závitové pripojenie guľových kohútov:	vnútorný závit podľa ISO 7-1
Závitové pripojenie čerpadlovej skupiny:	vonkajší závit podľa ISO 228-1
Vreteno:	opracovaná mosadz podľa EN 12164, CW 614N
Tesnenie vretena:	NBR / EPDM
Tesnenie gule:	PTFE
Tesnenia:	EPDM
Teplnoizolačný obal:	EPP

Technické údaje

Nominálny tlak:	10 bar
Max. prevádzková teplota:	110°C
Krátkodobé tepelné zaťaženie:	120°C < 15s
Min. prevádzková teplota:	0°C (voda +0,5°C)
Spätný ventil:	200 mmWs, mechanicky otvárané

Médium:

Kvalita plniaceho média v sústave musí zodpovedať ÖNORM H5195 resp. VDI- smernici 2035.

Pri použití nemrznúcej zmesi na báze etylén alebo propylénglykolu je prípustný pomer zmiešania s upravenou vodu 25 - 50 % nemrznúcej zmesi v celkovom obsahu média. Tesnenia EPDM nesmú prísť do kontaktu s mazivami z minerálnych olejov, spôsobuje to ich poškodenie a následnú netesnosť tesneného spoja.

Doporučený rozsah použitia

dim.	kvs	Q (l/h)	ΔT (°K)					Max. výkon (kW)
			20	15	10	7,5	5	
DN25	20	1750	41	30	20	15	10	
DN32	28	2200	51	38	26	19	13	

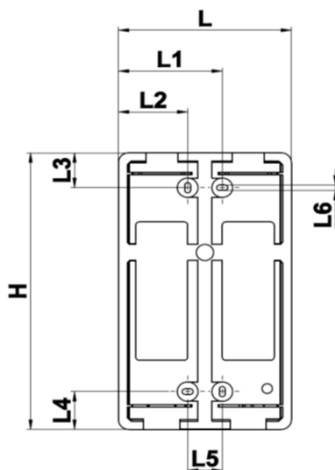
Oblast' použitia

Čerpadlová skupina HERZ PUMPFIX DIREKT je určená pre vykurovacie a chladiace sústavy na pripojenie jednotlivých vykurovacích/chladiacich okruhov, v ktorých je vstupná teplota vody do okruhu zhodná s výstupnou teplotou vody zo zdroja tepla. Čerpadlovú skupinu môžeme použiť aj na pripojenie zásobníka teplej pitnej vody, prípadne akumuláčného zásobníka. Vďaka univerzálnej konštrukcii je možné do čerpadlovej skupiny bez obehového čerpadla osadiť obehové čerpadlo so stavebnou dĺžkou 180 mm od rôznych výrobcov. V druhom type čerpadlovej skupiny je osadené obehové čerpadlo s elektronicky regulovanými otáčkami WILO PARA 25-180/6-43/SC -12, resp. WILO PARA 30-180/6-43/SC -12.

Montáž

Čerpadlová skupina HERZ PUMPFIX DIREKT je kompaktná predmontovaná jednotka osadená do tvarovaného tepelnoizolačného obalu z EPP. Určená je na osadenie na stenu pomocou stenového držiaka a skrutiek. Čerpadlovú skupinu montujeme vo zvislej polohe uzatváracími ventilmi s teplomermi smerom hore. Na zdroj tepla, prípadne rozdeľovač HERZ 4501, tzn. zospodu, je čerpadlová skupina ukončená vonkajším závitom 5/4" (DN25), resp. 6/4" (DN32). Pripojenie môžeme riešiť pomocou presuvnej matice s tesneniami EPDM. V hornej časti je čerpadlová skupina ukončená vnútorným závitom 1" (DN25), resp. 5/4" (DN32). V prípade, že použijeme viac čerpadlových skupín, doporučujeme ich napojenie na zdroj tepla riešiť pomocou rozdeľovača HERZ 1 4501 11 až 14. pre DN25, resp 1 4501 30 až 33 pre DN32.

Rozmery montážnej dosky



DN	L	H	L1	L2	L3	L4	L5	L6
25	250	430	50	150	100	54,3	58,8	8,5
32	250	430	50	150	100	54,3	58,8	8,5

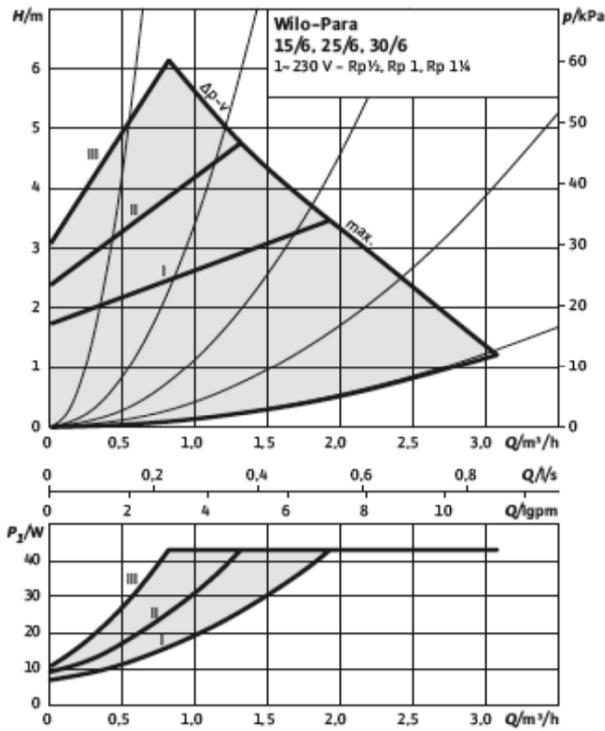
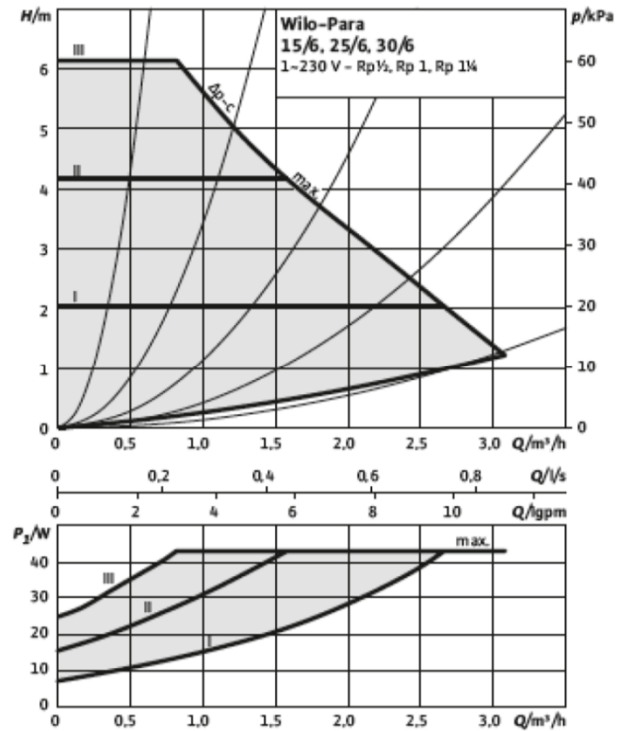
Pokyny pre údržbu

Pri správnom použití produktu nie je potrebná žiadna špeciálna údržba. Obehové čerpadlo je možné vypnúť a opraviť zatvorením guľových ventilov bez vypustenia systému. Opravy prístroja môžu vykonávať iba oprávnené osoby.

Pokyny pre likvidáciu

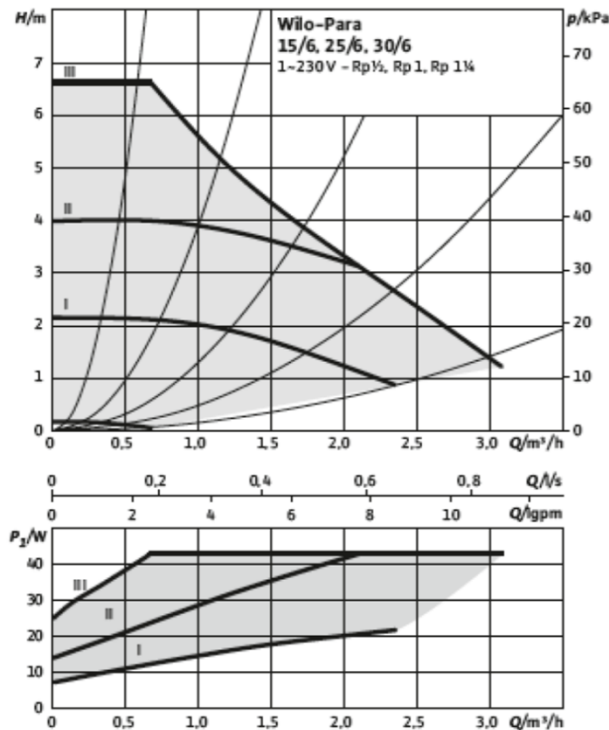
Likvidácia skupín čerpadiel HERZ PUMPFIX nesmie ohroziť zdravie alebo životné prostredie. Je potrebné dodržiavať národné zákonné predpisy pre správnu likvidáciu skupín čerpadiel HERZ PUMPFIX.

Charakteristika obehového čerpadla Wilo PARA

 $\Delta p - v$ (variabilné)

 $\Delta p - c$ (konštantné)


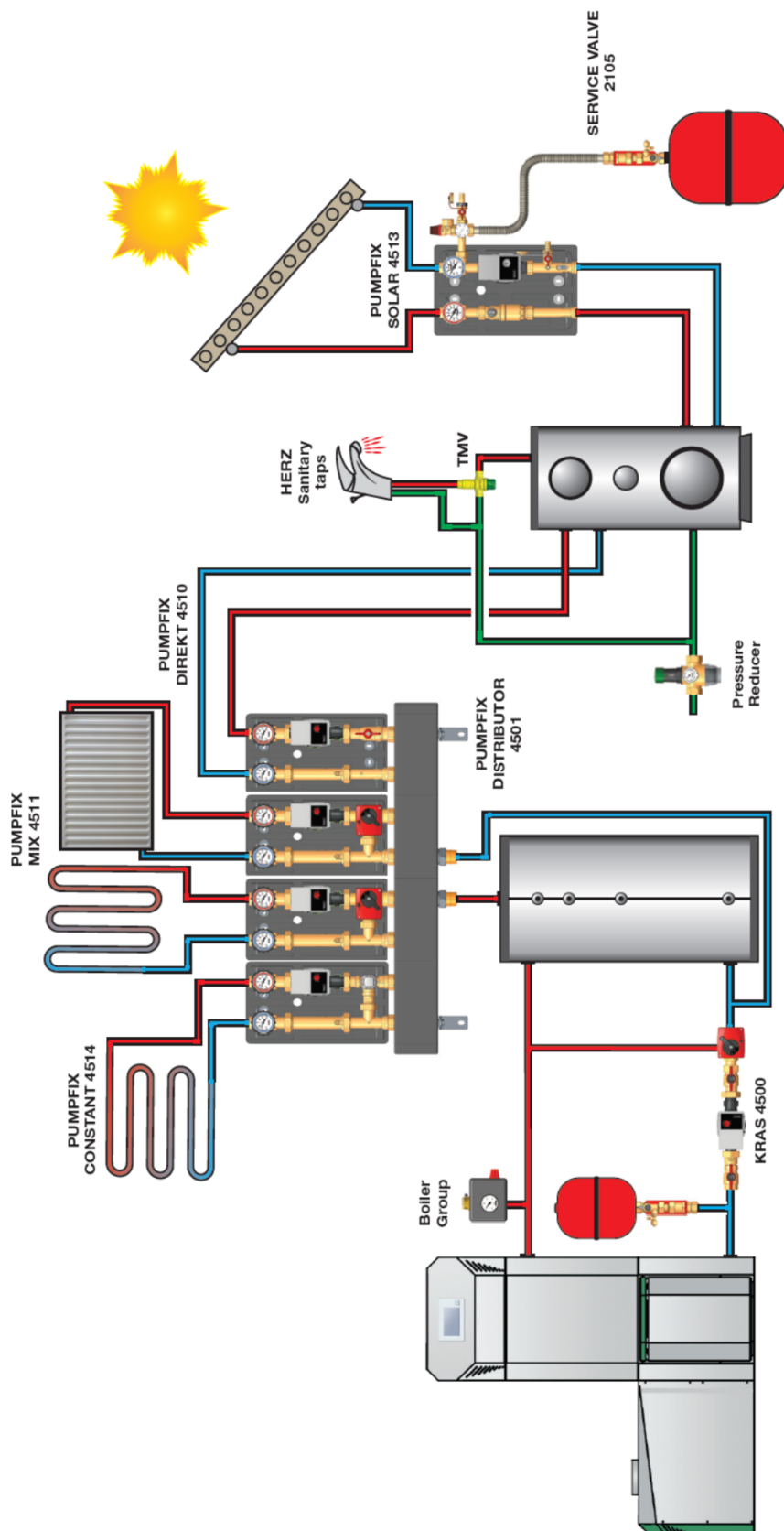
konštantné otáčky I, II, III

Constant speed I, II, III



Technické údaje obehového čerpadla

Index energetickej účinnosti (EEI):	≤ 0,20
Max. dopravná výška:	6,7 m
Max. objemový prietok:	3,2 m ³ /h
Max. prevádzková teplota:	100°C
Max. statický tlak:	10 bar
Trieda ochrany:	IPx4D
Izolačná trieda:	F
Sieťové pripojenie:	1~230 V +10%/-15%, 50/60 Hz (IEC 60038 štandardné napätie)

 Príklad použitia


Všetky v tomto dokumente obsiahnuté údaje zodpovedajú v čase tlače predloženým informáciám a nemusia byť úplné. Zmeny v zmysle technického pokroku sú vyhradené. Vyobrazenia sú len symbolické a preto opticky sa od skutočných výrobkov môžu odlišovať. Možné farebné odchýlky sú zapríčinené tlačou. V závislosti od krajiny sú možné aj rozdiely produktu. Zmeny technických špecifikácií a funkčnosti vyhradené. V prípade otázok kontaktujte prosím najbližšiu pobočku spoločnosti HERZ.