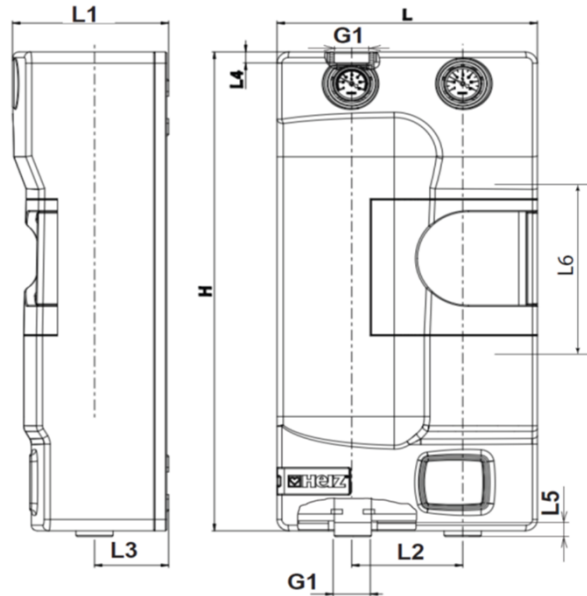


## HERZ - Čerpadlová skupina PUMPFIX Direkt

DN 40 a DN 50

Technický list k 1 4510 15/05 a k 1 4510 16/06, vydanie 06 2022

 Montážne rozmery v mm a objednávacie čísla


Obj. číslo	DN	Typ čerpadla	$k_{vs}$	L	H	L1	L2	L3	G1*	L4	L5	G1*	L6
			(m <sup>3</sup> /h)	(mm)	(mm)	(mm)	(mm)	(mm)	(in)	(mm)	(mm)	(in)	(mm)
1 4510 15	40	Wilo Stratos MAXO 40/0,5-8 PN6/10	26,4	422	845	253	180	120	2"	19	25	2"	220
1 4510 05	40	bez čerpadla	26,4	422	845	253	180	120	2"	19	25	2"	220
1 4510 16	50	Wilo Stratos MAXO 50/0,5-9 PN6/10	38	422	845	253	180	120	2"	19	25	2"	280
1 4510 06	50	bez čerpadla	38	422	845	253	180	120	2"	19	25	2"	280

\* vonkajší závit

 Popis čerpadlovej skupiny Pumpfix Direkt

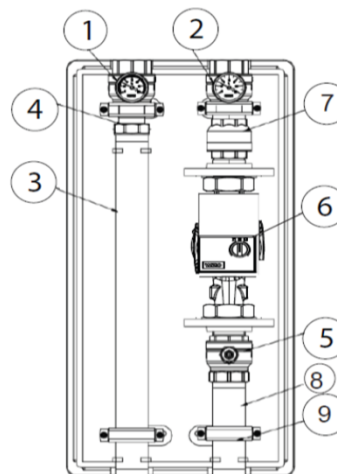
Čerpadlová skupina HERZ PUMPFIX je vysoko kvalitný produkt, ktorý sa montuje a testuje tlakom počas výrobného procesu. HERZ PUMPFIX podlieha počas výroby neustálej kontrole kvality.

Výhody čerpadlovej skupiny

- všetky komponenty sú výsledkom nášho vlastného vývoja
- permanentná kontrola kvality výroby vo vlastných výrobných závodoch
- dodávka kompletných čerpadlových skupín
- ľahká inštalácia a údržba
- obehové čerpadlá s montážnymi dĺžkami 220 mm pre DN40 a 280 mm pre DN50
- pripojovacia vzdialenosť medzi prívodom a spätočkou: 180 mm
- všetky čerpadlové skupiny sú k dispozícii s obehovým čerpadlom alebo bez neho

### ☑ Základné komponenty čerpadlovej skupiny Pumpfix Direkt

1. Guľový kohút s teplomerom, modrý
  2. Guľový kohút s teplomerom, červený
  3. Dištančný kus
  4. Pripojenie s prevlečnou maticou
  5. Guľový kohút
  6. Obehové čerpadlo\*
- \*obehové čerpadlo je inštalované - vid' tabuľka vyššie
7. Spätný ventil
  8. Medzikus
  9. Montážna konzola



### ☑ Konštrukcia

Guľový kohút s teplomerom:	kovaná mosadz podľa EN 12165
Guľa:	kovaná mosadz podľa EN 12165, tvrdo pochrómovaná
Ovládacia páka guľového kohúta s teplomerom:	plastová, PA66 GF30
Dištančný kus:	mosadz
Závitové pripojenie guľových kohútov:	vnútorný závit podľa ISO 7-1
Závitové pripojenie čerpadlovej skupiny:	vonkajší závit podľa ISO 228-1
Vreteno:	opracovaná mosadz podľa EN 12164
Tesnenie vretena:	NBR / EPDM
Tesnenie gule:	PTFE
Tesnenia:	EPDM
Teplnoizolačný obal:	EPP

### ☑ Technické údaje

Nominálny tlak:	10 bar
Max. prevádzková teplota:	110°C
Krátkodobé tepelné zaťaženie:	120°C < 15s
Min. prevádzková teplota:	0°C (voda +0,5°C)
Spätný ventil:	200 mmWs, mechanicky otvárané

Médium:

Kvalita plniaceho média v sústave musí zodpovedať ÖNORM H5195 resp. VDI- smernici 2035.

Pri použití nemrznúcej zmesi na báze etylén alebo propylénglykolu je prípustný pomer zmiešania s upravenou vodou 25 - 50 % nemrznúcej zmesi v celkovom obsahu média. Tesnenia EPDM nesmú prísť do kontaktu s mazivami z minerálnych olejov, spôsobuje to ich poškodenie a následnú netesnosť tesneného spoja.

### ☑ Doporučený rozsah použitia

dim.	kvs	Q (l/h)	ΔT (°K)					Max. výkon (kW)
			20	15	10	7,5	5	
DN40	26,4	8 700	202	152	101	76	51	
DN50	38	12 500	290	218	145	109	73	

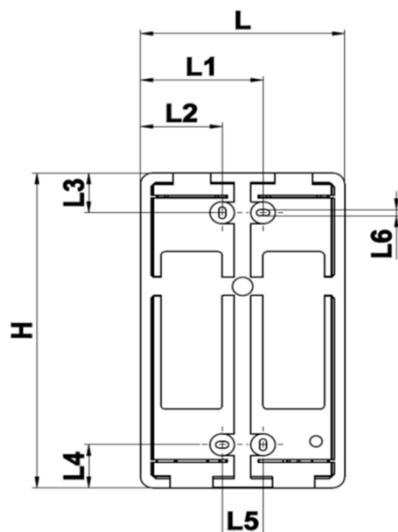
### ☑ Oblasť použitia

Čerpadlová skupina HERZ PUMPFIX DIREKT je určená pre vykurovacie a chladiace sústavy na pripojenie jednotlivých vykurovacích/chladiacich okruhov, v ktorých je vstupná teplota vody do okruhu zhodná s výstupnou teplotou vody zo zdroja tepla. Čerpadlovú skupinu môžeme použiť aj na pripojenie zásobníka teplej pitnej vody, prípadne akumuláčného zásobníka ako aj zdroja tepla, resp chladu s modulovaným výkonom. Vďaka univerzálnej konštrukcii je možné do čerpadlovej skupiny bez obehového čerpadla osadiť obehové čerpadlo so stavebnou dĺžkou 220 mm pre DN40 a 280 mm pre DN50 od rôznych výrobcov.

### ☑ Montáž

Čerpadlová skupina HERZ PUMPFIX DIREKT je kompaktná predmontovaná jednotka osadená do tvarovaného tepelnoizolačného obalu z EPP. Určená je na osadenie na stenu pomocou stenového držiaka a skrutiek. Čerpadlovú skupinu montujeme vo zvislej polohe uzatváracími ventilmi s teplomeri smerom hore. Na zdroj tepla, prípadne rozdeľovač HERZ, tzn. zospodu aj zhore je čerpadlová skupina ukončená vonkajším závitom 2". V prípade, že použijeme viac čerpadlových skupín, doporučujeme ich napojenie na zdroj tepla riešiť pomocou rozdeľovača HERZ DN50.

### ☑ Rozmery montážnej dosky



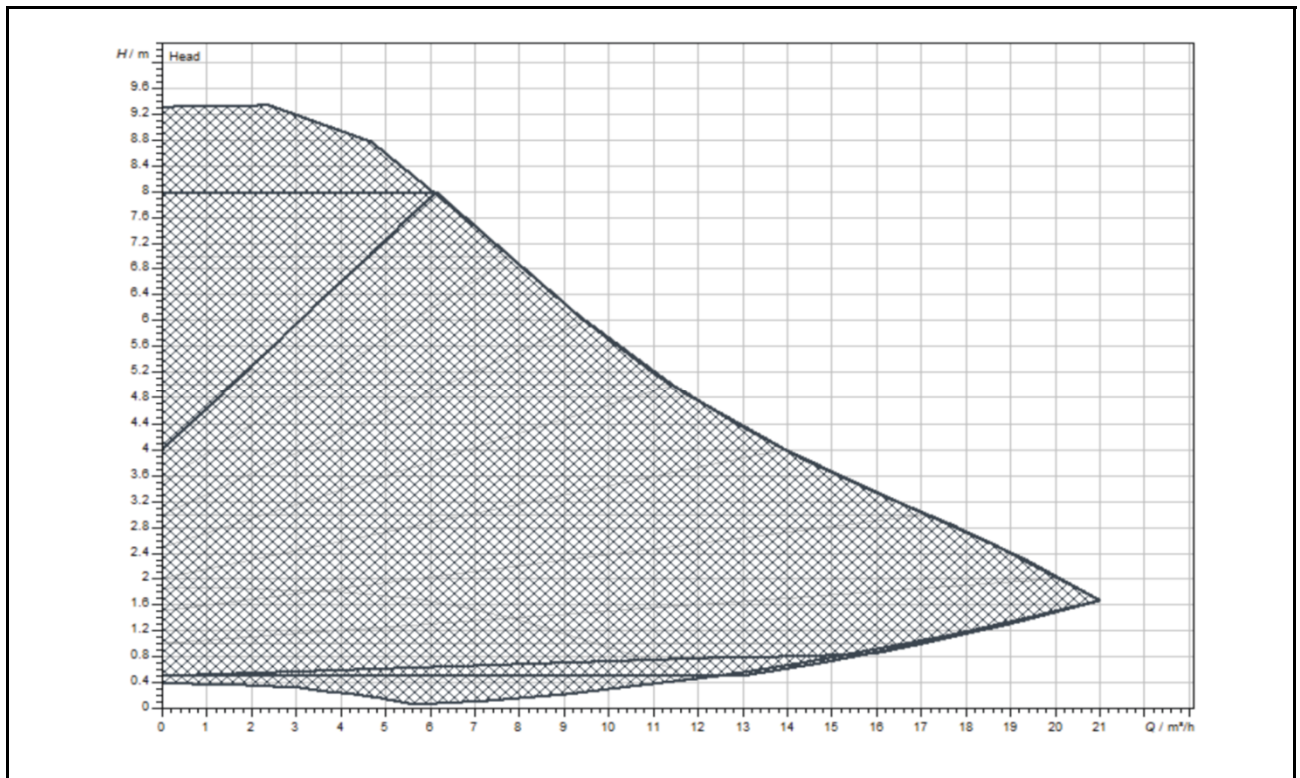
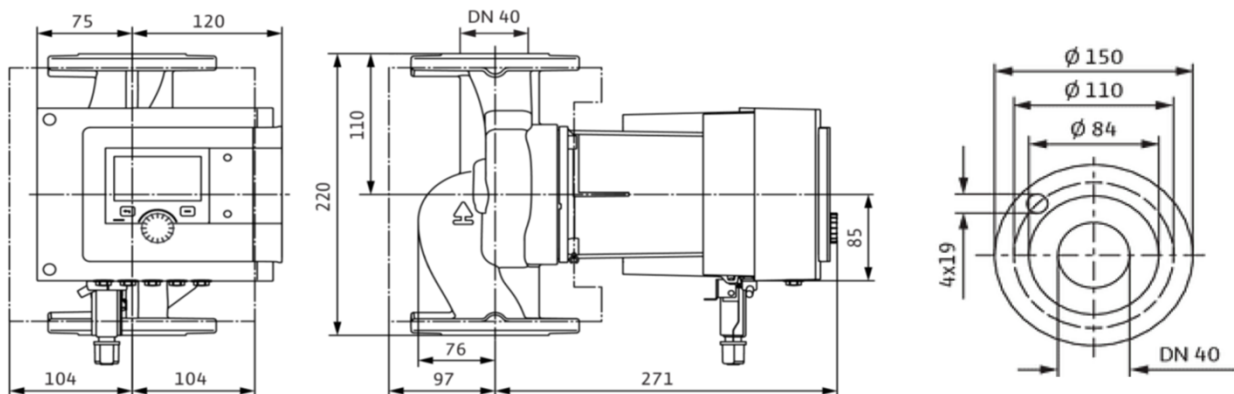
DN	L	H	L1	L2	L3	L4	L5	L6
	(mm)	(mm)	(mm)	(mm)	(mm)	(mm)	(mm)	(mm)
40	422	845	300	151	95	86	180	10,2
50	422	845	300	151	95	86	180	10,2

### ☑ Pokyny pre údržbu

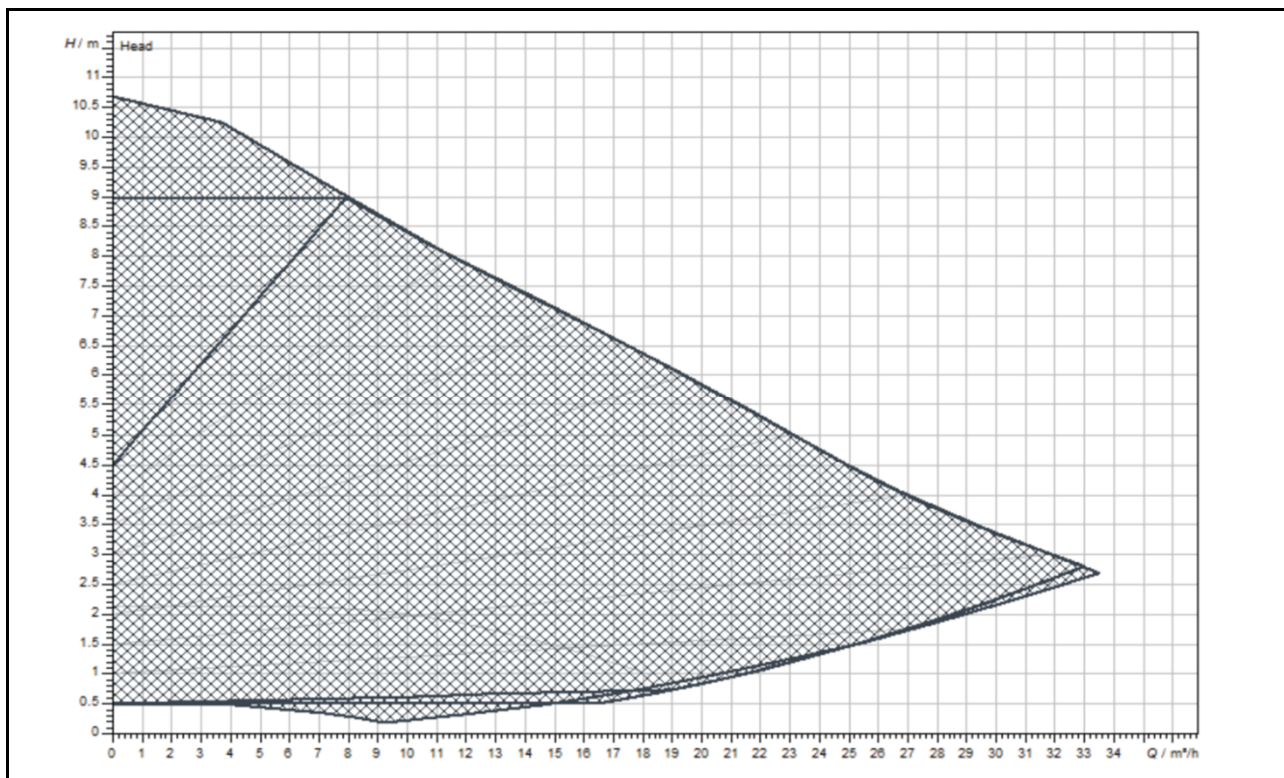
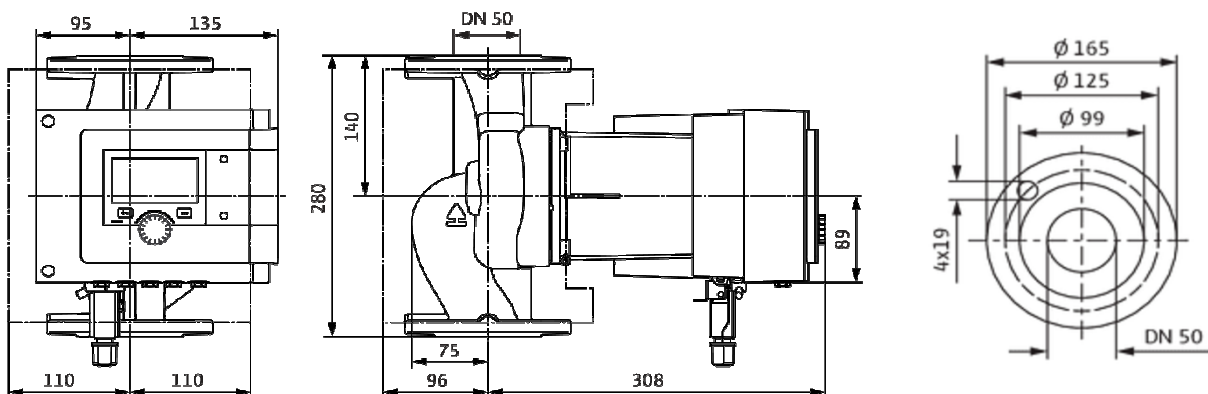
Podľa EN 806-5 (bod 6. Prevádzka) musia byť guľové kohúty vždy úplne otvorené alebo zatvorené a musia byť otvárané a zatvárané v pravidelných intervaloch, aby sa zabezpečilo, že zostanú funkčné. Preto je potrebné s guľovými kohútmi HERZ minimálne 2-ročne (najmenej každých 6 mesiacov) vykonať niekoľkokrát za sebou pohyb: OTVOR-ZATVOR. Zabrániť tým prilepeniu guľového kohúta a znižujeme hromadenie sedimentov, čím eliminujeme možnosť korózie vo vnútri guľového kohúta. Obehové čerpadlo je možné vypnúť a opraviť zatvorením guľových kohútov bez vypustenia systému. Údržbu čerpadlovej skupiny môže vykonávať iba oprávnená osoba.

### ☑ Pokyny pre likvidáciu

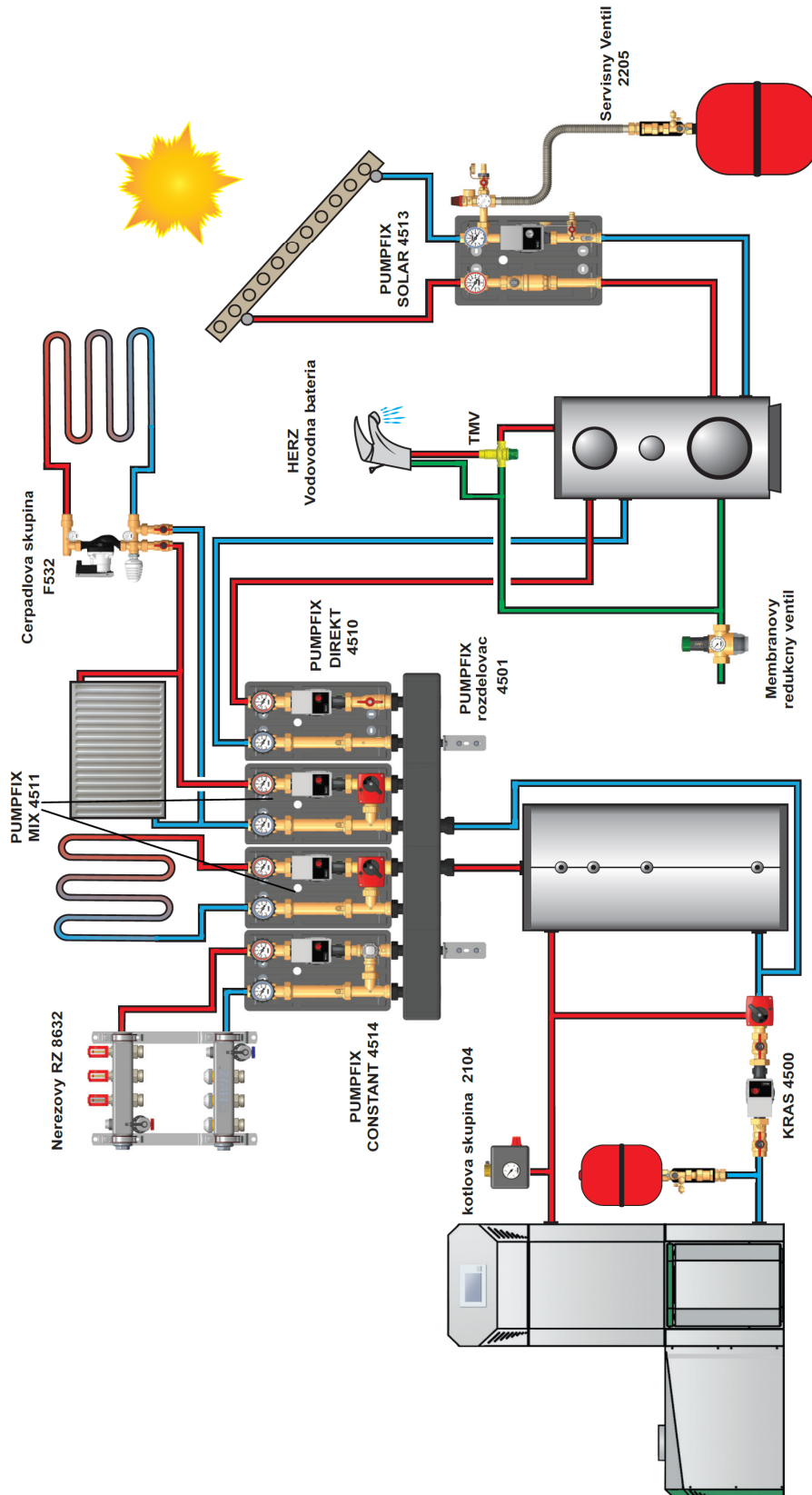
Likvidácia skupín čerpadiel HERZ PUMPFIX nesmie ohroziť zdravie alebo životné prostredie. Je potrebné dodržiavať národné zákonné predpisy pre správnu likvidáciu skupín čerpadiel HERZ PUMPFIX.

 Charakteristika obehového čerpadla Wilo Stratos MAXO 40/0,5 - 8 PN6/10

 Rozmery obehového čerpadla Wilo Stratos MAXO 40/0,5 - 8 PN6/10

 Technické údaje obehového čerpadla Wilo Stratos MAXO 40/0,5 - 8 PN6/10

Index energetickej účinnosti (EEI):	≤ 0,19
Max. dopravná výška:	8 m
Max. objemový prietok:	21 m <sup>3</sup> /h
Max. prevádzková teplota:	110°C
Max. statický tlak:	10 bar
Sieťové pripojenie:	1~230 V +10%/-15%, 50/60 Hz (IEC 60038 štandardné napätie)
Trieda ochrany:	IPx4D
Izolačná trieda:	F
Min. dopravná výška pri 50°C	3 m
Min. dopravná výška pri 95°C	10 m
Min. dopravná výška pri 110°C	16 m

 Charakteristika obehového čerpadla Wilo Stratos MAXO 50/0,5 - 9 PN6/10

 Rozmery obehového čerpadla Wilo Stratos MAXO 50/0,5 - 9 PN6/10

 Technické údaje obehového čerpadla Wilo Stratos MAXO 50/0,5 - 9 PN6/10

Index energetickej účinnosti (EEI):	≤ 0,17
Max. dopravná výška:	9 m
Max. objemový prietok:	33 m <sup>3</sup> /h
Max. prevádzková teplota:	110°C
Max. statický tlak:	10 bar
Sieťové pripojenie:	1~230 V +10%/-15%, 50/60 Hz (IEC 60038 štandardné napätie)
Trieda ochrany:	IPx4D
Izolačná trieda:	F
Min. dopravná výška pri 50°C	5 m
Min. dopravná výška pri 95°C	12 m
Min. dopravná výška pri 110°C	18 m

**Príklad použitia**


Všetky v tomto dokumente obsiahnuté údaje zodpovedajú v čase tlače predloženým informáciám a nemusia byť úplné. Zmeny v zmysle technického pokroku sú vyhradené. Vyobrazenia sú len symbolické a preto opticky sa od skutočných výrobkov môžu odlišovať. Možné farebné odchýlky sú zapríčinené tlačou. V závislosti od krajiny sú možné aj rozdiely produktu. Zmeny technických špecifikácií a funkcií vyhradené. V prípade otázok kontaktujte prosím najbližšiu pobočku spoločnosti HERZ.