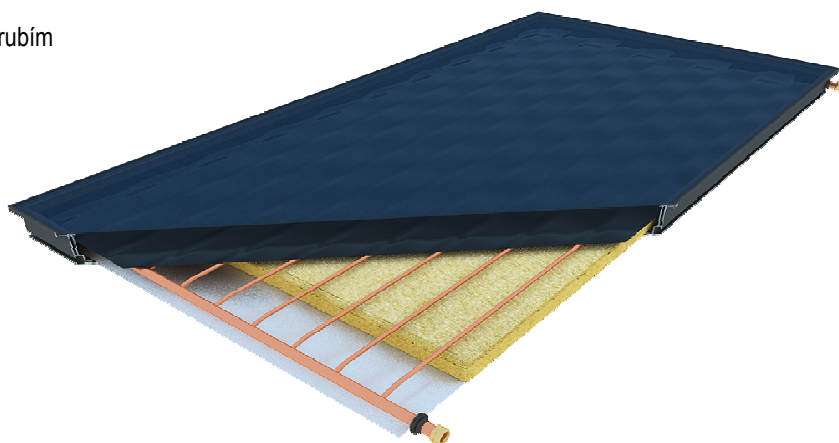


Vysokoučinný plochý kolektor CS 255

- celoplošný hliníkový absorbér s medeným harfovým potrubím
- vysoko selektívna vrstva absorbéra
- stabilný, hliníkový rám z dutinových profilov
- 10 ročná záruka
- certifikované Solar Keymark
- potvrdenie o výnose kolektora



Oblasť použitia

- príprava teplej pitnej vody
- podpora vykurovania
- montáž na strechu na ležato jeden za druhým
- pre sklon strechy od 15° - 60°
- max. počet kolektorov v jednom poli 10 ks

Technické údaje

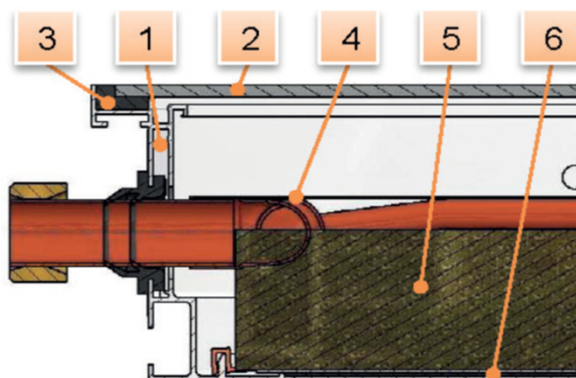
Celková plocha	A_G	m^2	2,01
Apertúrna plocha	A_{Sol}	m^2	1,87
Absorpčná plocha	A_A	m^2	1,86
Šírka	B_G	m	1,964
Dĺžka	L_G	m	1,025
Výška	H_G	m	0,08
Optická účinnosť 1)	η_0	-	0,732
Účinnosť kolektora 2)	η_{COL}	%	56,3
Lineárny koeficient prestupu tepla 1)	a_1	W/m^2K	3,75
Kvadratický koeficient prestupu tepla 1)	a_2	W/m^2K^2	0,012
Uhlový korekčný faktor pre difúzne žiarenie	IAM (50)	-	0,94
Efektívna tepelná kapacita kolektora	C_{Koll}	kJ/m^2K	10,7
Stagnačná teplota	T_{stg}	$^{\circ}C$	210
Hmotnosť v prázdnom stave	m_{Koll}	kg	30
Vodný objem kolektora	V_{Koll}	liter	1,2
Max. prevádzkový tlak	p_{max}	bar	10
Typ absorbéra	harfa		
Pripojenie	(-)	\varnothing v mm	18 - 4x
Spôsob pripojenia	Kónické skrutkovanie s kovovým tesnením		
Solárny súčiniteľ absorpcie	α	-	0,94
Koeficient termickej emisie	ϵ	-	0,05
Solárne bezpečnostné sklo (ESG) hrúbka	t_{SG}	mm	3,2
Koeficient transmisie	T	-	0,917
Tepelná izolácia na zadnej strane (WdR) hrúbka	t_{WdR}	mm	38
Súčiniteľ tepelnej vodivosti WdR	λ_{WdR}	W/mK	0,037

1) Parameter krivky účinnosti je vztiahnutý na celkovú plochu

2) Stupeň účinnosti pri žiarení $1000 W/m^2$, $\Delta T 40 K \rightarrow T_{red} 0,04 m^2K/W$

Detailný rez kolektorom

1. Teleso
2. Predný kryt - solárne sklo
3. Tesnenie
4. Absorbér
5. Tepelná izolácia
6. Zadná stena



Objemový prietok kolektorovým polom

Počet kolektorov	Objemový prietok
ks	l/min
2	2,3
3	3,4
4	4,6
5	2,9
6	3,4
7	4
8	4,6
10	5,7

Možnosti radenia kolektorov

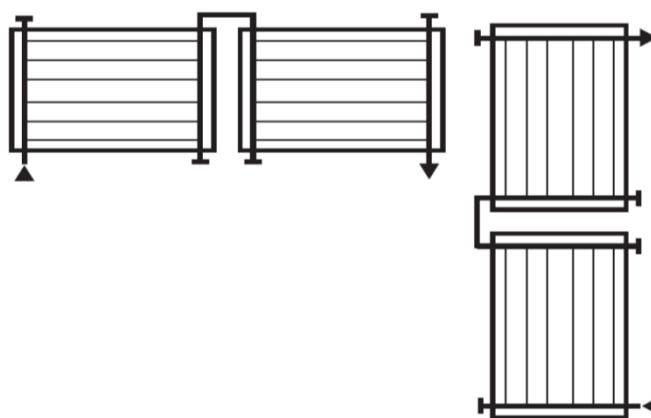


Diagram tlakových strát

