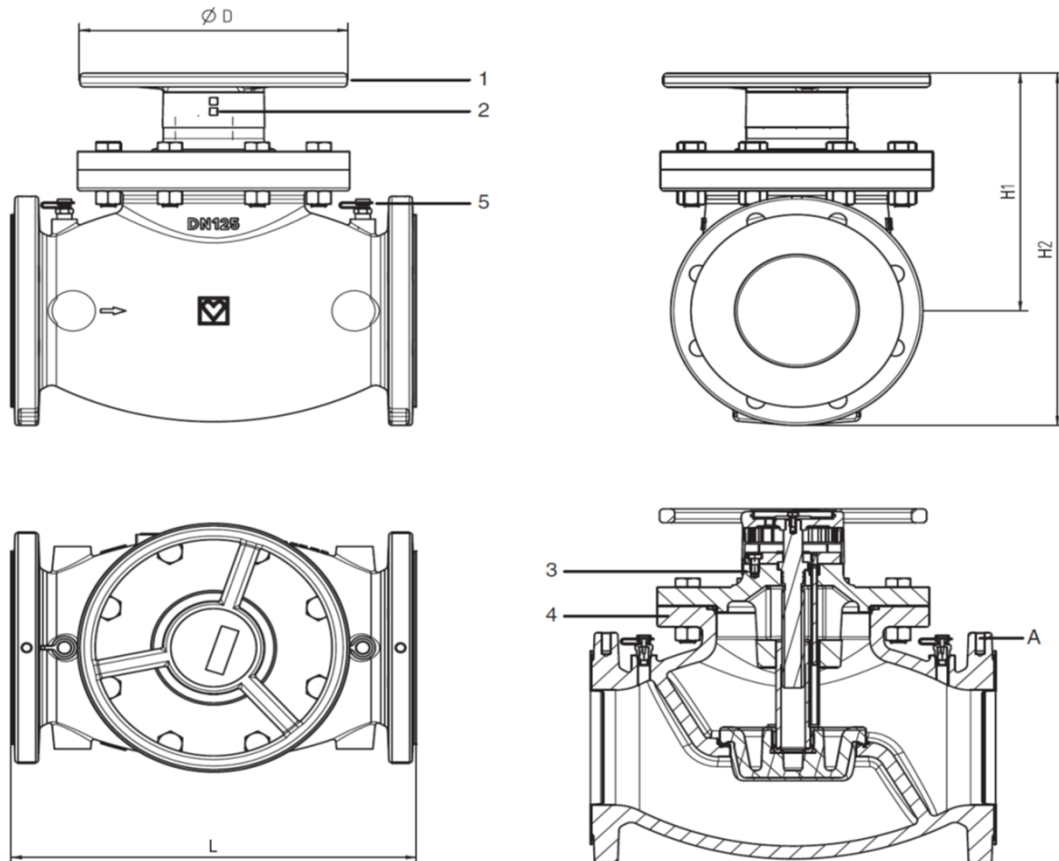


# HERZ - Vyvažovací ventil Strömax 4218 GF

s meracími ventilčekmi, v prírubovom vyhotovení

Technický list k 4218 GF, vydanie 06 2020

 Montážne rozmery v mm



1. Ručný ovládač
2. Číselný ukazovateľ prednastavenia
3. Zvršok zo sivej liatiny GJL 250
4. Teleso zo sivej liatiny GJL 250
5. Meracie ventilčeky 1/4"

Obj. číslo	DN	PN	L	H1	H2	D	A	Hmotnosť (kg)	kvs (m <sup>3</sup> /h)
		(bar)	(mm)	(mm)	(mm)	(mm)	(mm)		
1 4218 80	50	16	230	169	252	150	-	17	34,96
1 4218 81	65	16	290	186	279	150	-	24	66,94
1 4218 82	80	16	310	208	307	175	M10	30	106,78
1 4218 83	100	16	350	235	344	175	M10	31	169,45
1 4218 84	125	16	400	260	385	265	M10	43	255,79
1 4218 85	150	16	480	310	450	265	M10	62	389,54
1 4218 86	200	16	600	400	569	450	M10	122	676,33
1 4218 87	250	16	730	453	655	450	M10	206	1082,72
1 4218 88	300	16	850	520	783	450	M12	323	1784,91

### Vyhotovenie

HERZ Strömax 4218 GF je priamy vyvažovací ventil s meracími ventilčkami vo vyhotovení DN 50 až DN 300. Teleso ventilu je vyhotovené zo sivej liatiny GJL 250 podľa EN 1561, príruby podľa EN 1092, v tlakových radách PN16, lakovaný na modro. Zvršok je zo sivej liatiny GJL 250 s nestúpavým vretenom, tesnenie vretena trojitým O-krúžkom. Prednastavenie ventilu je obmedzením zdvíhu vnútorného vretena, digitálny ukazovateľ stupňa prednastavenia je umiestnený na ručnom ovládači. Dva ventilčky pre rýchle meranie sú umiestnené vedľa ručného ovládača.

### Oblasť použitia

HERZ Strömax 4218 GF Vyvažovací ventil sa používa na hydraulické vyregulovanie systémov vykurovania alebo chladenia ako vyvažovací a uzatvárací ventil pre jednotlivé okruhy, vetvy, výmenníky tepla alebo vykurovacie a chladiacie registre.

### Materiál a konštrukcia

Teleso ventilu:	sivá liatina GJL 250 podľa EN 1561
Zvršok ventilu:	sivá liatina GJL 250 podľa EN 1561
Vreteno:	DN50 - DN100 - mosadz, DN125 - DN300 ušľachtilá oceľ
Regulačné vreteno:	mosadz / ušľachtilá oceľ
Ukazovateľ prednastavenia:	plast
O-krúžky:	EPDM

### Technické údaje

Max. prevádzkový tlak:	16 bar
Max. prevádzková teplota:	do DN32 - +130°C, od DN40 - +110°C
Min. prevádzková teplota:	-10°C

Médium:

Kvalita plniaceho média v sústave musí zodpovedať ÖNORM H5195 resp. VDI- smernici 2035.

Pri použití nemrznúcej zmesi na báze etylénglykolu je prípustný pomer zmiešania s upravenou vodou 20 - 50 % nemrznúcej zmesi v celkovom obsahu média. Pri použití nemrznúcej zmesi na báze propylénglykolu je prípustný pomer zmiešania s upravenou vodou 25 - 50 % nemrznúcej zmesi v celkovom obsahu média.

### Povrchová úprava

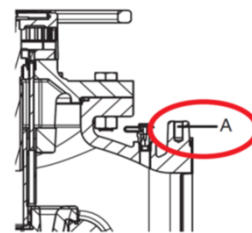
Základný náter na báze alkydových živíc (základný náter zo syntetických živíc) a obsahuje pigmenty na ochranu pred koróziou a bez obsahu chrómu. Vrchný náter epoxidovou živicom. Obsah rozpúšťadla je nižší, ako je povolené v nariadení VOC Plant 2002. Stupeň lesku: matná. Hrúbka vrstvy suchá (TSD): ~ 100 µm

### Preprava a skladovanie

**Ventil sa nesmie zdvíhať za ručný ovládač!**

**Na prepravu a zdvíhanie ventilu sa musia používať príslušné zdvíhacie oká - vid' obr. - pozícia "A".**

Ventil je dodávaný z výroby ako pripravený na priame zabudovanie. Ventil je dodávaný z výroby uzatvorený, aby sa zabránilo kontaminácii kuželky ventilu počas skladovania a prepravy. Aby sa predišlo kontaminácii, musia prírubové kryty zostať namontované počas skladovania a prepravy. Skladovanie: teplota -10 ° až + 50 ° C, vlhkosť vzduchu max. 70%.



### Meracie ventilčky a meranie na nich

Dva meracie ventilčky s rúrkovým závitom sú namontované vedľa ručného ovládača v rovnakom smere a z výrobného závodu sú utesnené. Toto usporiadanie umožňuje dobrý prístup a optimálne pripojenie meracieho prístroja. Merací prístroj má sadu na snímanie tlaku 1 0284 00, ktorá zaručuje bezpečnú montáž na meracie ventilčky a ich prepájanie s meracím prístrojom. Až po pripojení meracieho prístroja na meracie ventilčky môžeme meracie ventilčky otvoriť. Ak ich otvoríme ešte pred pripojením meracieho prístroja, hrozí nebezpečenstvo úniku horúceho média a možnosť obarenia, poranenia. Pomocou meracieho prístroja môžeme merať diferenčný tlak a príslušný prietok je možné určiť na základe prednastavenia ventilu. Prietok je možné odčítať aj priamo z meracieho prístroja HERZ (pozri príručku k prístroju). Ak je systém naplnený protimrazovou ochranou (zmes vody a etylén alebo propylénglykolu) je potrebné pri meraní používať korekčné hodnoty. Zmes vody a glykolu má inú viskozitu pri rôznych teplotách ako čistá voda. Bez použitia korekčných hodnôt zobrazená nameraná hodnota nebude správna.

### Korekčné hodnoty pri zmesi s glykolom pri meraniach s meracím prístrojom HERZ

Nameraná tlaková diferencia / faktor = skutočná tlaková diferencia

Nameraný prietok x 1 / √ faktor = skutočný prietok

Teplota média (°C)	Podiel etylénglykolu v zmesi s vodou		
	34%	40%	44%
-20	1,980	2,133	2,235
-15	1,833	1,991	2,096
-10	1,737	1,874	1,965
-5	1,649	1,770	1,851
0	1,567	1,674	1,746
5	1,482	1,588	1,658
10	1,421	1,505	1,567
15	1,342	1,425	1,481
20	1,281	1,355	1,405
25	1,226	1,296	1,342
30	1,163	1,228	1,272

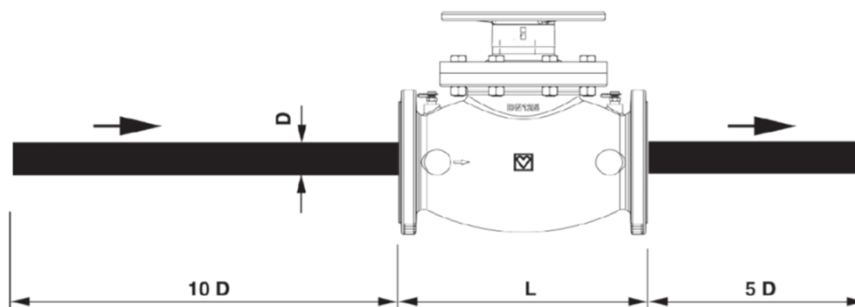
Teplota média (°C)	Podiel etylénglykolu v zmesi s vodou		
	34%	40%	44%
35	1,123	1,185	1,226
40	1,079	1,136	1,174
45	1,040	1,093	1,128
50	1,000	1,053	1,088
55	0,974	1,021	1,053
60	0,947	0,994	1,025
65	0,926	0,971	1,000
70	0,912	0,953	0,980
75	0,893	0,933	0,960
80	0,884	0,924	0,951

#### Vypúšťacie ventilčeky

Vypúšťacie ventilčeky s obj. číslom 1 0276 09 sa objednávajú samostatne. V prípade jeho použitia je potrebné demontovať merací ventilček a nahradiť ho vypúšťacím ventilčekom. Pre komfortnejšie pripojenie vypúšťacej hadice na ventilček doporučujeme doobjednať hadicovú prípojku s obj. číslo 1 6206 02.

#### Montáž

Montážna poloha ventilu je ľubovoľná. Smer prúdenia média cez ventil musí zodpovedať šípke zobrazenej na telese ventilu. Doporučujeme, aby pred ventilom bol rovný úsek potrubia zodpovedajúci 10-násobku jeho dimenzie pripojovacieho potrubia a za ventilom rovný úsek potrubia zodpovedajúci 5-násobku dimenzie pripojovacieho potrubia.



### Prednastavenie ventilu

HERZ STRÖMAX 4218 GF Vyvažovací ventil sa dodáva v plne uzatvorenej polohe. Prednastavenie umožňuje maximálny možný zdvih. Mechanizmus ručného kolieska je nastavený tak, aby digitálny displej ukazoval 0,0, keď je ventil zatvorený. Mechanizmus ručného ovládača je nastavený tak, aby číselný ukazovateľ ukazoval 0,0, keď je ventil zatvorený.

#### Postup pre prednastavenie a fixáciu ventilu

1. Otáčaním ručného ovládača nastavíme stupeň prednastavenia podľa výpočtu (číselný údaj v okienku ručného ovládača sa otáčaním bude meniť - celé aj desatinné číslo).
2. Otočením ručného ovládača o 1/10 otáčky sa nám zmení červené číslo, otočením ručného ovládača o celú otáčku (360°) sa nám zmení modré číslo.
3. Ak máme prednastavený ventil na hodnotu podľa výpočtu, môžeme teraz prejsť k zafixovaniu tohto prednastavenia. Po tomto úkone bude ventil možné uzatvoriť a otvoriť maximálne po túto zafixovanú hodnotu
4. Odskrutkujeme upevňovaciu skrutku na ručnom ovládači a zložíme ručný ovládač z ventilu. Pod ručným ovládačom sa nachádza prednastavovacie vreteno. Zasunieme plochý skrutkovač 8 mm do prednastavovacieho vretena a otáčením v smere hodinových ručičiek ho zaskrutkujeme až na doraz.
5. Nasadíme ručný ovládač a naskrutkujeme upevňovaciu skrutku ručného ovládača.
6. Nasadíme plombu prednastavenia (obj.č. 1 6517 04).
7. Prednastavenú hodnotu na ventile vyznačíme na číselníku prednastavenia (obj.č. 1 6517 05) vylomením príslušnej číselnej hodnoty a zavesíme ho na ventil.

Body 4. a 6. nie sú nutné pre funkčnosť ventilu, sú len doporučené.

Nastavenie správneho prietoku bez toho, aby sme vopred určili stupeň prednastavenia je možné len pri ventiloch STRÖMAX - GF za pomoci použitia meracieho prístroja. V prípade, že použijeme merací prístroj umožňujúci merať iba tlakovú diferenciu, budeme pre správne prednastavenie ventilu potrebovať aj monogramy k ventilu. Pri použití meracieho prístroja HERZ postupujeme podľa návodu.

### Výrobné nastavenie číselného ukazovateľa

Výrobné nastavenie číselného ukazovateľa je 0,0 pri zatvorenom ventile. Ak sa z ventilu odstránime celé ručné koliesko (otočná rukoväť, číselné kolesá, základná doska) alebo sa musíme vymeniť poškodenú časť, na zabezpečenie správneho digitálneho zobrazenia postupujeme na základe nasledovného postupu:

1. Nasadíme celý horný kryt a dotiahneme tri imbusové skrutky a štyri šesťhranné skrutky.
2. Ventil otáčaním v smere hodinových ručičiek uzatvoríme.
3. Ak číselnicový ukazovateľ je v pozícii 0,0, ručný ovládač sme ho nasadili správne.
4. Ručný ovládač namontujeme na vreteno.
5. Naskrutkujeme skrutku upevňujúcu ručný ovládač.
6. Ventil môžeme nastaviť na požadované prednastavenie.

### Príslušenstvo

1 6517 05	Číselník prednastavenia
1 8900 05	Merací prístroj HERZ
1 0276 09	Vypúšťací ventil 1/4 " s rukoväťou a otočným prípojom na hadicu
1 6206 02	Hadicová prípojka
1 0284 00	Sada snímania tlaku na ventily rýchleho merania

### Náhradné diely

1 0284 01	Ventil na rýchle meranie - modrý (spiatočka)
1 0284 02	Ventil na rýchle meranie - červený (prívod)

Všetky v tomto dokumente obsiahnuté údaje zodpovedajú v čase vydania predloženým informáciám a nemusia byť úplné. Zmeny v zmysle technického pokroku sú vyhradené. Vyobrazenia sú len symbolické a preto opticky sa od skutočných výrobkov môžu odlišovať. Možné farebné odchýlky sú zapríčinené tlačou. V závislosti od krajiny sú možné aj rozdielne vyhotovenia produktu. Zmeny technických špecifikácií a funkčnosti sú vyhradené. V prípade akýchkoľvek otázok ohľadne produktov kontaktujte prosím najbližšiu pobočku spoločnosti HERZ.

 Hodnoty kv

DN	50	65	80	100	125	150	200	250	300
kvs (m <sup>3</sup> /h)	34,96	66,94	106,78	169,45	255,79	389,54	676,33	1087,72	1784,91
Hodnota na číselnom ukazovateli	kv	kv	kv	kv	kv	kv	kv	kv	kv
0,5	0,44	3,70	4,04	7,54	16,72	15,68	4,12	42,13	47,09
0,6	0,44	4,00	4,79	8,72	18,64	17,54	4,12	46,03	50,97
0,7	0,44	4,30	5,54	9,90	20,56	19,40	4,12	49,93	54,85
0,8	1,04	4,60	6,29	11,08	22,48	21,26	4,12	53,83	58,73
0,9	1,64	4,90	7,04	12,26	24,40	23,12	8,28	57,73	62,61
<b>1,0</b>	<b>2,24</b>	<b>5,20</b>	<b>7,79</b>	<b>13,44</b>	<b>26,32</b>	<b>24,98</b>	<b>12,43</b>	<b>61,63</b>	<b>66,49</b>
1,1	2,84	5,50	8,54	14,62	28,24	26,84	16,58	65,53	70,37
1,2	3,44	5,80	9,29	15,80	30,16	28,70	20,74	69,43	74,25
1,3	4,04	6,10	10,04	16,98	32,08	30,56	24,89	73,33	78,13
1,4	4,64	6,40	10,79	18,16	34,00	32,42	29,04	77,23	82,01
1,5	5,24	6,70	11,54	19,34	35,92	34,28	33,20	81,13	85,89
1,6	5,84	7,00	12,29	20,52	37,84	36,14	37,35	85,03	89,77
1,7	6,44	7,30	13,04	21,70	39,76	38,00	41,50	88,93	93,65
1,8	7,04	7,60	13,79	22,88	41,68	39,86	45,65	92,83	97,53
1,9	7,64	7,90	14,54	24,06	43,60	41,72	49,81	96,73	101,41
<b>2,0</b>	<b>8,04</b>	<b>7,97</b>	<b>15,24</b>	<b>25,28</b>	<b>45,55</b>	<b>43,59</b>	<b>53,96</b>	<b>100,56</b>	<b>105,29</b>
2,1	8,38	8,22	15,64	26,21	47,07	45,28	58,11	103,98	109,17
2,2	8,72	8,47	16,04	27,14	48,59	46,97	62,27	107,31	113,05
2,3	9,06	8,72	16,44	28,07	50,11	48,66	66,42	110,64	116,93
2,4	9,40	8,97	16,84	29,00	51,63	50,35	70,57	113,97	120,81
2,5	9,74	9,22	17,24	29,93	53,15	52,04	74,73	117,30	124,69
2,6	10,08	9,47	17,64	30,86	54,67	53,73	78,88	120,63	128,57
2,7	10,42	9,72	18,04	31,79	56,19	55,42	83,03	123,96	132,45
2,8	10,76	9,97	18,44	32,72	57,71	57,11	87,18	127,29	136,33
2,9	11,10	10,22	18,84	33,65	59,23	58,80	91,34	130,62	140,21
<b>3,0</b>	<b>11,46</b>	<b>10,46</b>	<b>19,26</b>	<b>34,61</b>	<b>60,74</b>	<b>60,49</b>	<b>95,49</b>	<b>133,92</b>	<b>144,09</b>
3,1	11,69	10,96	19,52	35,23	62,41	61,37	99,64	137,90	147,97
3,2	11,92	11,46	19,78	35,85	64,08	62,25	103,80	141,88	151,85
3,3	12,15	11,96	20,04	36,47	65,75	63,13	107,95	145,86	155,73
3,4	12,38	12,46	20,30	37,09	67,42	64,01	112,10	149,84	159,61
3,5	12,64	12,96	20,56	37,71	69,09	64,89	116,26	153,82	163,49
3,6	12,84	13,46	20,82	38,33	70,76	65,77	120,41	157,80	167,37
3,7	13,07	13,96	21,08	38,95	72,43	66,65	124,56	161,78	171,25
3,8	13,30	14,46	21,34	39,57	74,11	67,53	128,71	165,76	175,13
3,9	13,53	14,96	21,60	40,19	75,77	68,41	132,87	169,74	179,01
<b>4,0</b>	<b>13,80</b>	<b>15,43</b>	<b>22,86</b>	<b>40,89</b>	<b>77,46</b>	<b>69,31</b>	<b>137,02</b>	<b>173,71</b>	<b>182,95</b>
4,1	14,00	15,83	23,28	41,77	79,19	71,01	143,44	177,89	188,88
4,2	14,20	16,23	23,70	42,65	80,92	72,71	149,86	182,07	194,81
4,3	14,40	16,63	24,12	43,53	82,65	74,41	156,28	186,25	200,74
4,4	14,60	17,03	24,54	44,41	84,38	76,11	162,70	190,43	206,67
4,5	14,80	17,43	24,96	45,29	86,11	77,81	169,12	194,61	212,60
4,6	15,00	17,83	25,38	46,17	87,84	79,51	175,54	198,79	218,53
4,7	15,20	18,23	25,80	47,05	89,57	81,21	181,96	202,97	224,46
4,8	15,40	18,63	26,22	47,93	91,30	82,91	188,38	207,15	230,39
4,9	15,60	19,03	26,64	48,81	93,03	84,61	194,80	211,33	236,32
<b>5,0</b>	<b>16,00</b>	<b>19,53</b>	<b>27,05</b>	<b>49,65</b>	<b>94,78</b>	<b>86,33</b>	<b>201,22</b>	<b>215,54</b>	<b>242,25</b>
5,1	16,30	19,83	27,78	50,71	96,57	88,32	207,64	220,26	248,18
5,2	16,60	20,13	28,51	51,77	98,36	90,31	214,06	224,98	254,11
5,3	16,90	20,43	29,24	52,83	100,15	92,30	220,48	229,70	260,04
5,4	17,20	20,73	29,97	53,89	101,94	94,29	226,90	234,42	265,97
5,5	17,50	21,03	30,70	54,95	103,73	96,28	233,32	239,14	271,90

DN	50	65	80	100	125	150	200	250	300
kvs (m <sup>3</sup> /h)	34,96	66,94	106,78	169,45	255,79	389,54	676,33	1087,72	1784,91
Hodnota na číselnom ukazovateli	kv	kv	kv	kv	kv	kv	kv	kv	kv
5,6	17,80	21,33	31,43	56,01	105,52	98,27	239,74	243,86	277,83
5,7	18,10	21,63	32,16	57,07	107,31	100,26	246,16	248,58	283,76
5,8	18,40	21,93	32,89	58,13	109,10	102,25	252,58	253,30	289,69
5,9	18,70	22,23	33,62	59,19	110,89	104,24	259,00	258,02	295,62
<b>6,0</b>	<b>19,10</b>	<b>22,79</b>	<b>34,39</b>	<b>60,27</b>	<b>112,71</b>	<b>106,26</b>	<b>265,48</b>	<b>262,70</b>	<b>301,57</b>
6,1	19,47	23,09	35,50	61,71	115,04	108,64	272,86	268,09	305,96
6,2	19,84	23,37	36,61	63,15	117,37	111,02	280,24	273,48	310,35
6,3	20,21	23,66	37,72	64,59	119,70	113,40	287,62	278,87	314,74
6,4	20,58	23,95	38,83	66,03	122,03	115,78	295,00	284,26	319,13
6,5	20,95	24,24	39,94	67,47	124,36	118,16	302,38	289,65	323,52
6,6	21,32	24,53	41,05	69,91	126,69	120,54	309,76	295,04	327,91
6,7	21,69	24,82	42,16	70,35	129,02	122,92	317,14	300,43	332,30
6,8	22,06	25,11	43,27	71,79	131,35	125,30	324,52	305,82	336,69
6,9	22,43	25,40	44,38	73,23	133,68	127,68	331,90	311,21	341,08
<b>7,0</b>	<b>22,83</b>	<b>25,49</b>	<b>45,53</b>	<b>74,68</b>	<b>136,05</b>	<b>130,10</b>	<b>339,28</b>	<b>316,64</b>	<b>345,47</b>
7,1	23,23	25,94	46,96	76,21	139,24	134,12	346,66	324,96	349,86
7,2	23,63	26,39	48,39	77,74	142,43	138,14	354,04	333,28	354,25
7,3	24,03	26,84	49,82	79,27	145,62	142,16	361,42	341,60	358,64
7,4	24,43	27,29	51,25	80,80	148,81	146,18	368,80	349,92	363,03
7,5	24,83	27,74	52,68	82,33	152,00	150,20	376,18	358,24	367,42
7,6	25,23	28,19	54,11	83,86	155,19	154,22	383,56	366,56	371,81
7,7	25,63	28,64	55,54	85,39	158,38	157,24	390,94	374,88	376,20
7,8	26,03	29,09	56,97	86,92	161,57	162,26	398,32	383,20	380,59
7,9	26,43	29,54	58,40	88,45	164,76	166,28	405,70	391,52	384,98
<b>8,0</b>	<b>26,65</b>	<b>30,01</b>	<b>59,85</b>	<b>90,10</b>	<b>167,92</b>	<b>170,26</b>	<b>412,98</b>	<b>399,81</b>	<b>389,29</b>
8,1	26,99	30,57	61,14	91,40	170,02	174,99	418,86	411,12	403,03
8,2	27,33	31,13	62,43	92,79	172,12	179,72	424,74	422,43	416,09
8,3	27,67	31,69	63,72	94,18	174,22	184,45	430,62	433,74	429,15
8,4	28,01	32,25	65,01	95,57	176,32	189,18	436,50	445,05	442,21
8,5	28,35	32,81	66,30	96,96	178,42	193,91	442,38	456,36	455,27
8,6	28,69	33,37	67,59	98,35	180,52	198,64	448,26	467,67	468,33
8,7	29,03	33,93	68,88	99,74	182,62	203,37	454,14	478,98	481,39
8,8	29,37	34,49	70,17	101,13	184,72	208,10	460,02	490,29	494,45
8,9	29,71	35,05	71,46	102,52	186,82	212,83	465,90	501,60	507,51
<b>9,0</b>	<b>30,08</b>	<b>35,60</b>	<b>72,73</b>	<b>103,97</b>	<b>188,92</b>	<b>217,54</b>	<b>471,78</b>	<b>512,88</b>	<b>520,57</b>
9,1	30,32	36,25	73,66	105,16	191,24	221,38	477,66	521,28	533,63
9,2	30,56	36,90	74,59	106,35	193,56	225,22	483,54	529,68	546,69
9,3	30,80	37,55	75,52	107,54	195,88	229,06	489,42	538,08	559,75
9,4	31,04	38,20	76,45	108,73	198,20	232,90	495,30	546,48	572,81
9,5	31,28	38,85	77,38	109,92	200,52	236,74	501,18	554,88	585,87
9,6	31,52	39,50	78,31	111,11	202,84	240,58	507,06	563,28	598,93
9,7	31,76	40,15	79,24	112,30	205,16	244,42	512,94	571,68	611,99
9,8	32,00	40,80	80,17	113,49	207,48	248,26	518,82	580,08	625,05
9,9	32,24	41,45	81,10	114,68	209,80	252,10	524,70	588,48	638,11
<b>10,0</b>	<b>32,44</b>	<b>42,05</b>	<b>82,07</b>	<b>115,92</b>	<b>212,12</b>	<b>255,90</b>	<b>530,55</b>	<b>596,85</b>	<b>664,16</b>
10,1	32,60	42,61	82,87	116,95	213,79	259,12	533,56	606,81	676,28
10,2	32,76	43,17	83,67	117,98	215,46	262,34	536,57	616,77	688,40
10,3	32,92	43,73	84,47	119,01	217,13	265,56	539,58	626,73	700,52
10,4	33,08	44,29	85,27	120,04	218,80	268,78	542,59	636,69	712,64
10,5	33,24	44,85	86,07	121,07	220,47	272,00	545,60	646,65	724,76
10,6	33,40	45,41	86,87	122,10	222,14	275,22	548,61	656,61	736,88
10,7	33,56	45,97	87,67	123,13	223,81	278,44	551,62	666,57	749,00
10,8	33,72	46,53	88,47	124,16	225,48	281,66	554,63	676,53	761,12
10,9	33,88	47,09	89,27	125,19	227,15	284,88	557,64	686,49	773,24
<b>11,0</b>	<b>34,08</b>	<b>47,66</b>	<b>90,17</b>	<b>126,18</b>	<b>228,85</b>	<b>288,11</b>	<b>560,65</b>	<b>696,48</b>	<b>785,36</b>

DN	50	65	80	100	125	150	200	250	300
kvs (m <sup>3</sup> /h)	34,96	66,94	106,78	169,45	255,79	389,54	676,33	1087,72	1784,91
Hodnota na číselnom ukazovateli	kv	kv	kv	kv	kv	kv	kv	kv	kv
11,1	34,17	47,06	90,82	127,06	230,23	290,80	563,66	704,89	797,48
11,2	34,26	46,46	91,47	127,94	231,61	293,49	566,67	713,30	809,60
11,3	34,35	44,87	92,12	128,82	232,99	296,18	569,68	721,71	821,72
11,4	34,44	46,37	92,77	129,70	234,37	298,87	572,69	730,12	833,84
11,5	34,53	49,65	93,42	130,58	235,75	301,56	575,70	738,53	845,96
11,6	34,62	49,88	94,07	131,46	237,13	304,25	578,71	746,94	858,08
11,7	34,71	50,64	94,72	132,34	238,51	306,94	581,72	755,35	870,20
11,8	34,80	51,14	95,37	133,22	239,89	309,63	584,73	763,76	882,32
11,9	34,89	51,23	96,02	134,10	241,27	312,32	587,74	772,17	894,44
<b>12,0</b>	<b>34,96</b>	<b>51,63</b>	<b>96,70</b>	<b>134,97</b>	<b>242,65</b>	<b>315,05</b>	<b>590,75</b>	<b>780,57</b>	<b>906,57</b>
12,1		52,13	97,17	135,75	243,96	317,57	593,76	787,09	916,81
12,2		52,63	97,64	136,53	245,27	320,09	596,77	793,61	927,05
12,3		53,13	98,11	137,31	246,58	322,61	599,78	800,13	937,29
12,4		53,63	98,58	138,09	247,89	325,13	602,79	806,65	947,53
12,5		54,13	99,05	138,87	249,20	327,65	605,80	813,17	957,77
12,6		54,63	99,52	139,65	250,51	330,17	608,81	819,69	968,01
12,7		55,13	99,99	140,43	251,82	332,69	611,82	826,21	978,25
12,8		55,63	100,46	141,21	253,13	335,21	614,83	832,73	988,49
12,9		56,13	100,93	141,99	254,44	337,73	617,84	839,25	998,73
<b>13,0</b>		<b>56,49</b>	<b>101,38</b>	<b>142,74</b>	<b>255,79</b>	<b>340,27</b>	<b>620,86</b>	<b>845,73</b>	<b>1008,97</b>
13,1		56,89	101,92	143,54		341,73	623,63	853,91	1019,21
13,2		57,29	102,46	144,34		343,19	626,40	862,09	1029,45
13,3		57,69	103,00	145,14		344,65	629,17	870,27	1039,69
13,4		58,09	103,54	145,94		346,11	631,94	878,45	1049,93
13,5		58,49	104,08	146,74		347,57	634,71	886,63	1060,17
13,6		58,89	104,62	147,54		349,03	637,48	894,81	1070,41
13,7		59,29	105,16	148,34		350,49	640,25	902,99	1080,65
13,8		59,69	105,70	149,14		351,95	643,02	911,17	1090,89
13,9		60,09	106,24	149,94		353,41	645,79	919,35	1101,13
<b>14,0</b>		<b>60,77</b>	<b>106,78</b>	<b>150,79</b>		<b>354,84</b>	<b>648,56</b>	<b>927,53</b>	<b>1111,34</b>
14,1		61,11		151,54		356,48	651,33	932,00	1124,05
14,2		61,45		152,29		358,12	654,10	936,47	1136,76
14,3		61,79		153,04		359,76	656,87	940,94	1149,47
14,4		62,13		153,79		361,40	659,64	945,41	1162,18
14,5		62,47		154,54		363,04	662,41	949,88	1174,89
14,6		62,81		155,29		364,68	665,18	954,35	1187,60
14,7		63,15		156,04		366,32	667,95	958,82	1200,31
14,8		63,49		156,79		367,96	670,72	963,29	1213,02
14,9		63,83		157,54		369,60	673,49	967,76	1225,73
<b>15,0</b>		<b>64,21</b>		<b>158,31</b>		<b>371,26</b>	<b>676,33</b>	<b>972,25</b>	<b>1238,44</b>
15,1		64,48		158,94		373,09		976,40	1251,15
15,2		64,75		159,57		374,92		980,55	1263,86
15,3		65,02		160,20		376,75		984,70	1276,57
15,4		65,29		160,83		378,58		988,85	1289,28
15,5		65,56		161,46		380,41		993,00	1301,99
15,6		65,83		162,09		382,24		997,15	1314,70
15,7		66,10		162,72		384,07		1001,30	1327,41
15,8		66,37		163,35		385,90		1005,45	1340,12
15,9		66,64		163,98		387,73		1009,60	1352,83
<b>16,0</b>		<b>66,94</b>		<b>164,59</b>		<b>389,54</b>		<b>1013,70</b>	<b>1365,63</b>
16,1				165,08				1018,82	1373,78
16,2				165,57				1023,94	1381,93
16,3				166,06				1029,06	1390,08
16,4				166,55				1034,18	1398,23
16,5				167,04				1039,30	1406,38

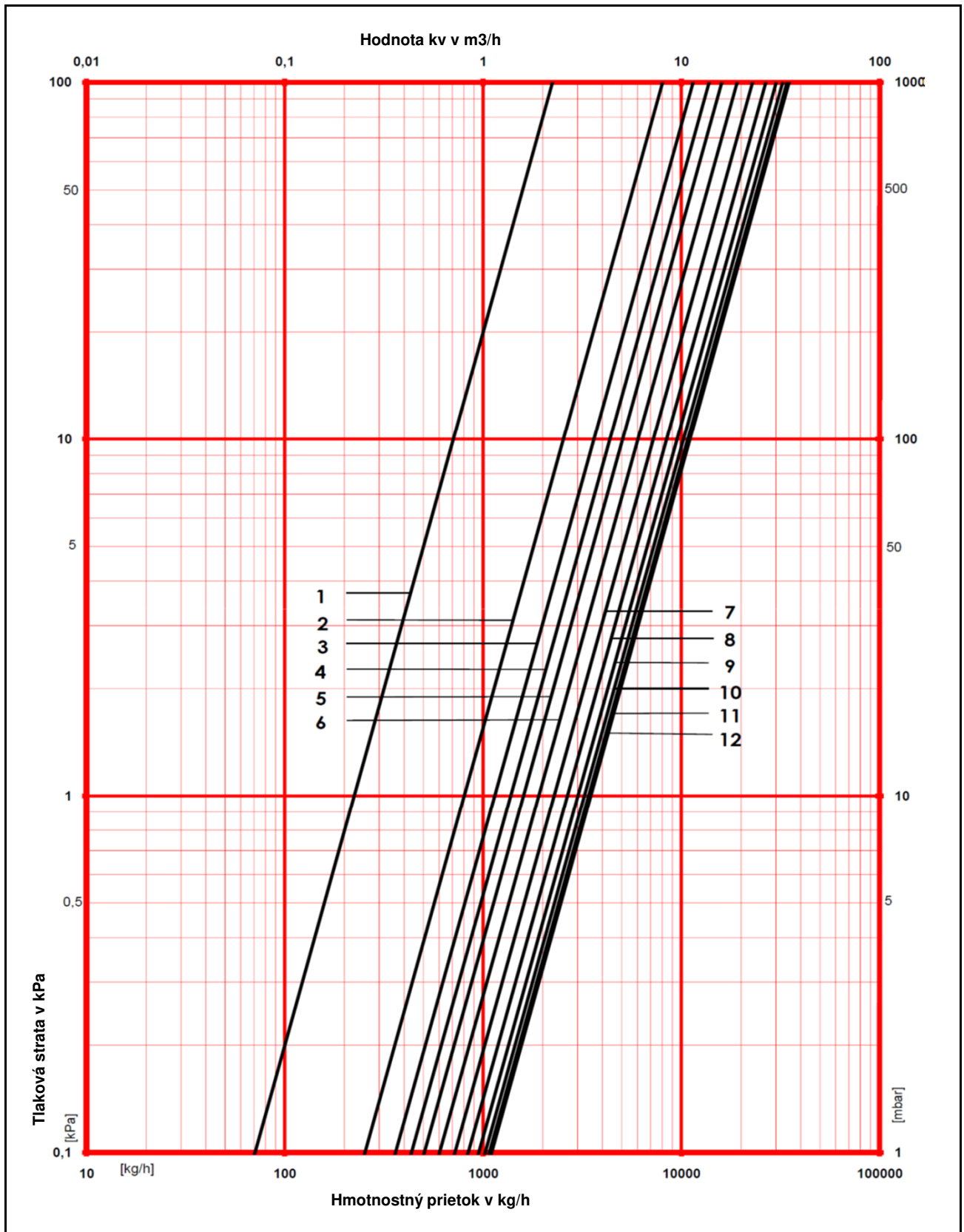
DN	50	65	80	100	125	150	200	250	300
kvs (m <sup>3</sup> /h)	34,96	66,94	106,78	169,45	255,79	389,54	676,33	1087,72	1784,91
Hodnota na číselnom ukazovateli	kv	kv	kv	kv	kv	kv	kv	kv	kv
16,6				167,53				1044,42	1414,53
16,7				168,02				1049,54	1422,68
16,8				168,51				1054,66	1430,83
16,9				169,00				1059,78	1438,98
<b>17,0</b>				<b>169,45</b>				<b>1064,89</b>	<b>1447,13</b>
17,1								1066,67	1455,28
17,2								1068,45	1463,43
17,3								1070,23	1471,58
17,4								1072,01	1479,73
17,5								1073,79	1487,88
17,6								1075,57	1496,03
17,7								1077,35	1504,18
17,8								1079,13	1512,33
17,9								1080,91	1520,48
<b>18,0</b>								<b>1082,72</b>	<b>1528,67</b>
18,1									1537,25
18,2									1545,83
18,3									1554,41
18,4									1562,99
18,5									1571,57
18,6									1580,15
18,7									1588,73
18,8									1597,31
18,9									1605,89
<b>19,0</b>									<b>1614,47</b>
19,1									1623,05
19,2									1631,63
19,3									1640,21
19,4									1648,79
19,5									1657,37
19,6									1665,95
19,7									1674,53
19,8									1683,11
19,9									1691,69
<b>20,0</b>									<b>1700,28</b>
20,1									1704,51
20,2									1708,74
20,3									1712,97
20,4									1717,20
20,5									1721,43
20,6									1725,66
20,7									1729,89
20,8									1734,12
20,9									1738,35
<b>21,0</b>									<b>1742,58</b>
21,1									1746,81
21,2									1751,04
21,3									1755,27
21,4									1759,50
21,5									1763,73
21,6									1767,96
21,7									1772,19
21,8									1776,42
21,9									1780,65
<b>22,0</b>									<b>1784,91</b>





Nomogramy

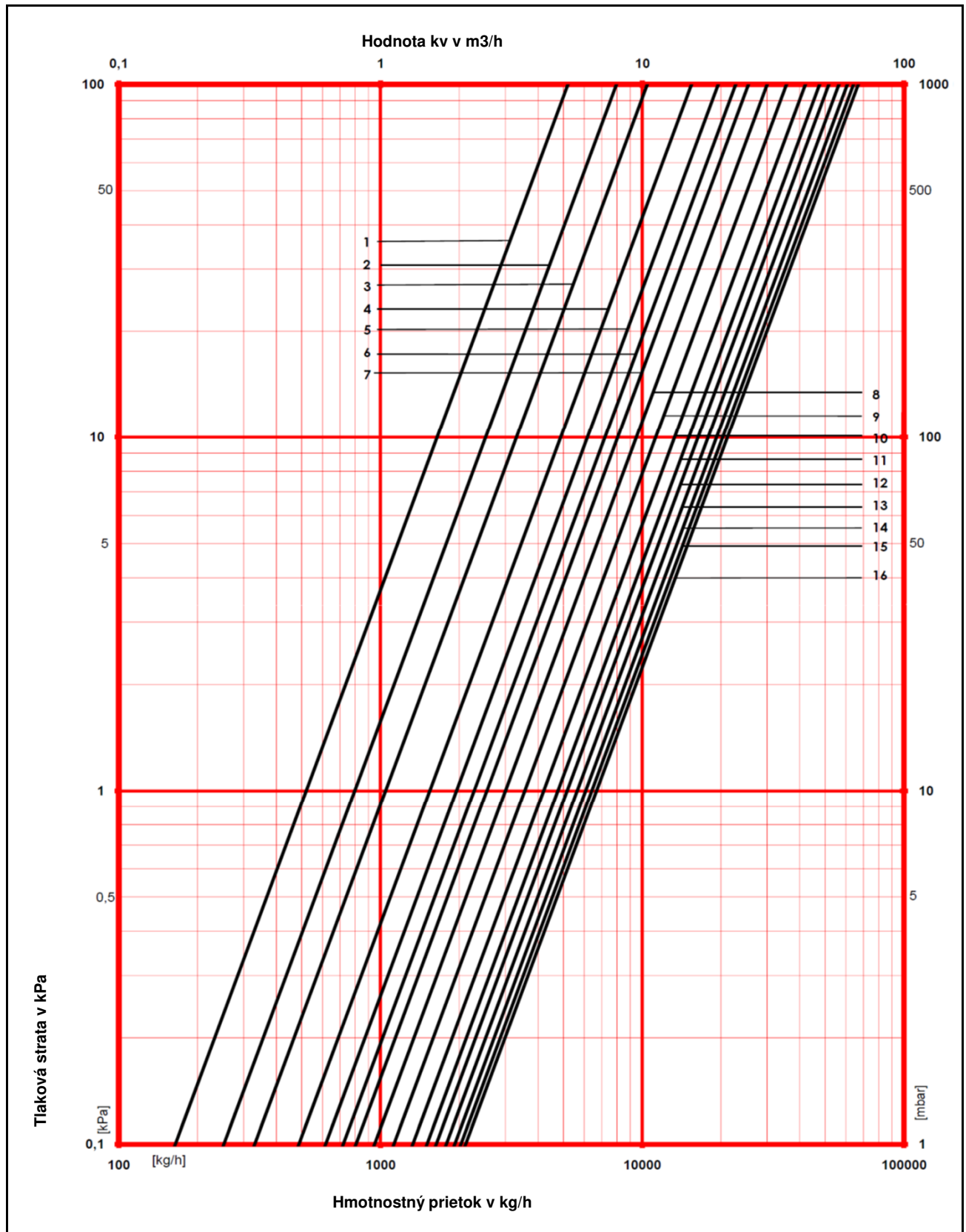
Nomogram pre Strömax 4218 GF DN 50, obj.č. 1 4218 80





Nomogramy

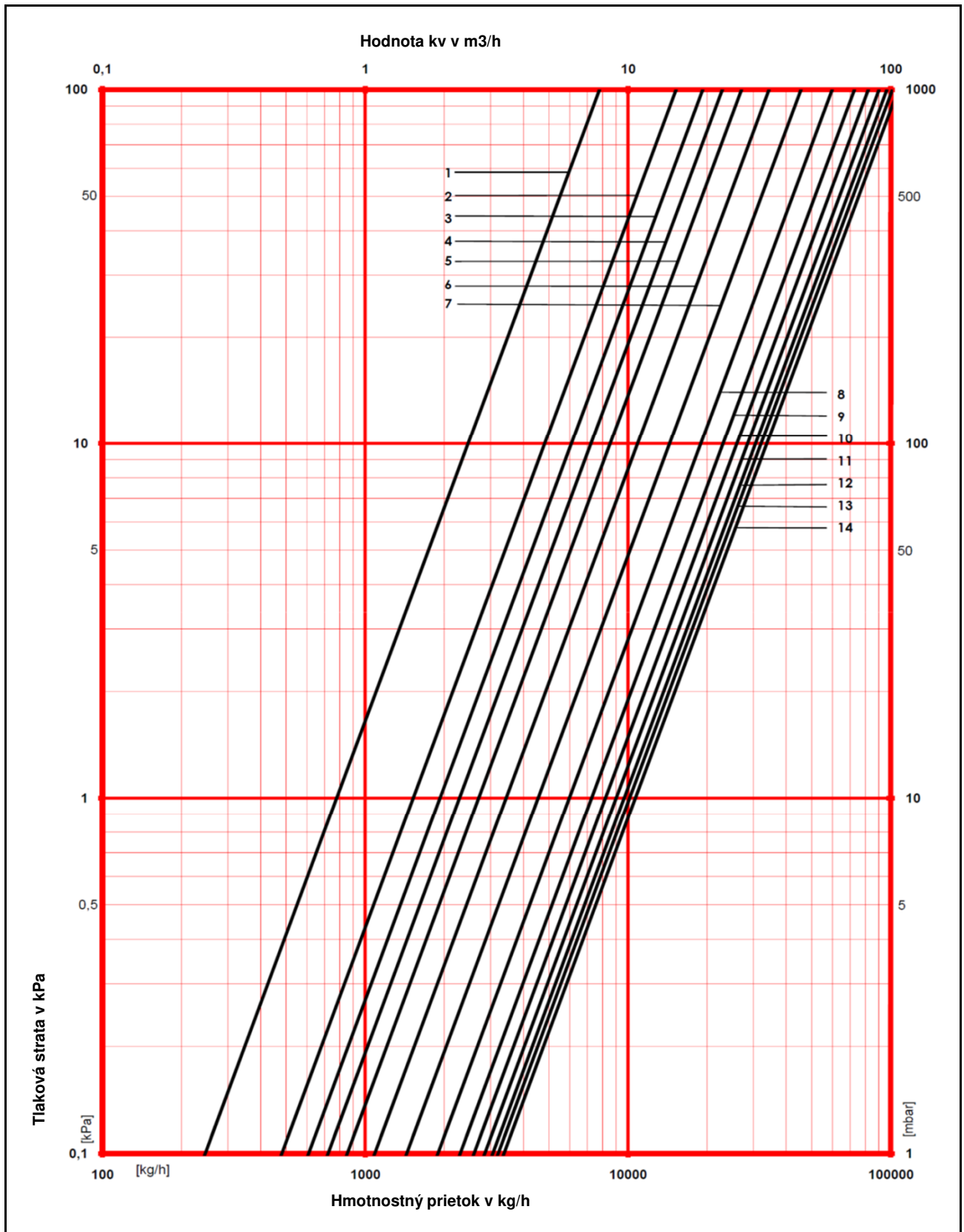
Nomogram pre Strömax 4218 GF DN 65, obj.č. 1 4218 81





Nomogramy

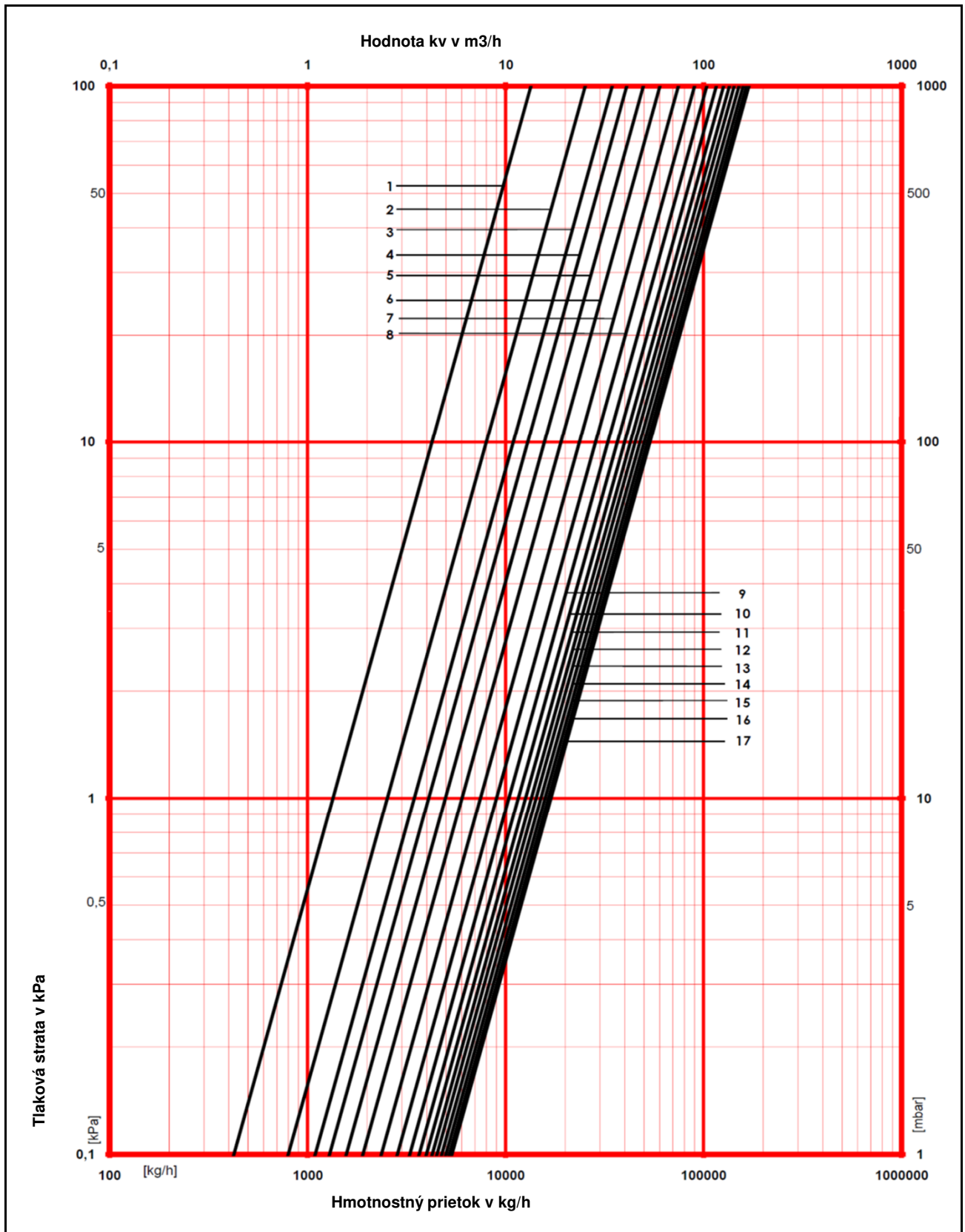
Nomogram pre Strömax 4218 GF DN 80, obj.č. 1 4218 82





Nomogramy

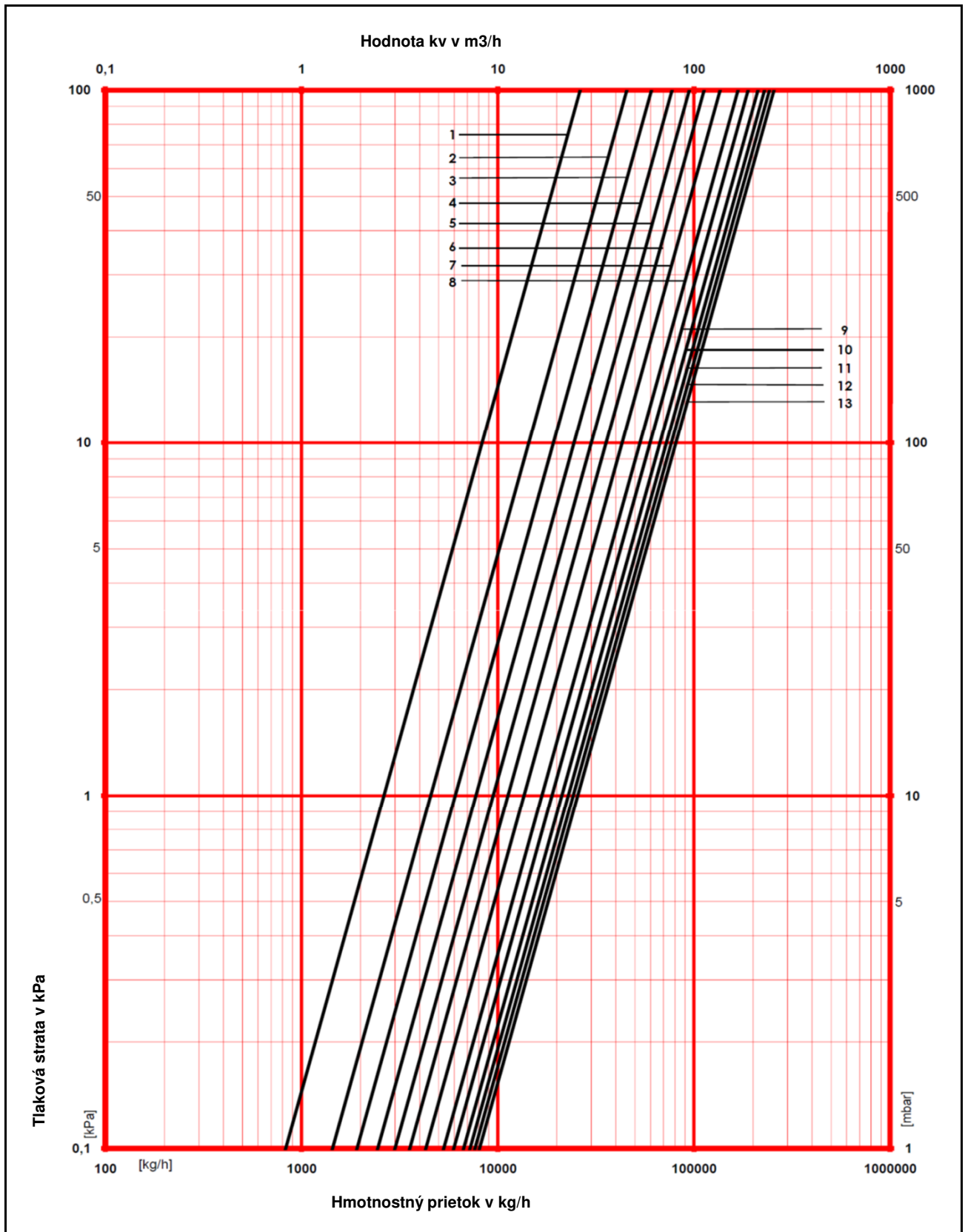
Nomogram pre Strömax 4218 GF DN 100, obj.č. 1 4218 83





Nomogramy

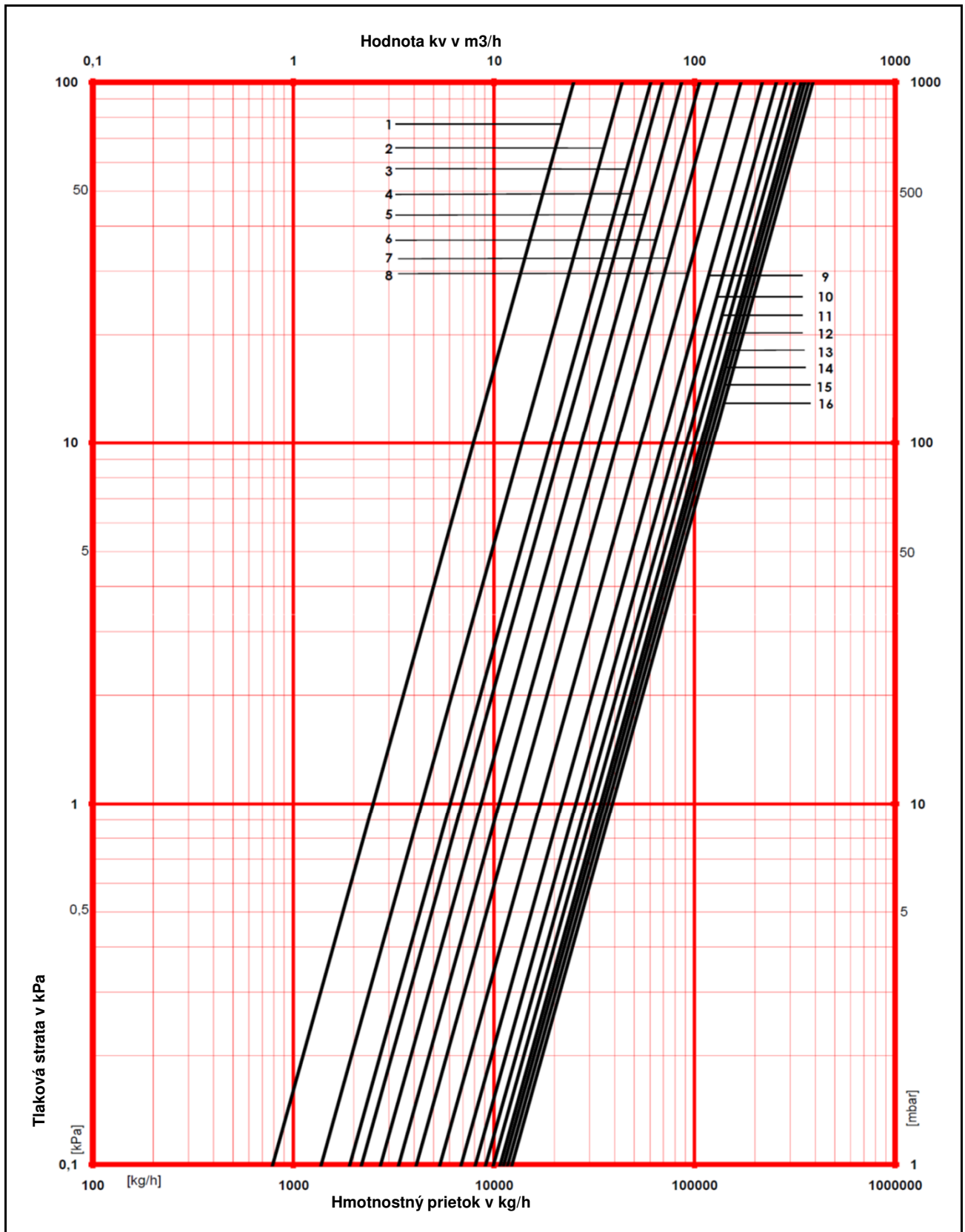
Nomogram pre Strömax 4218 GF DN 125, obj.č. 1 4218 84





Nomogramy

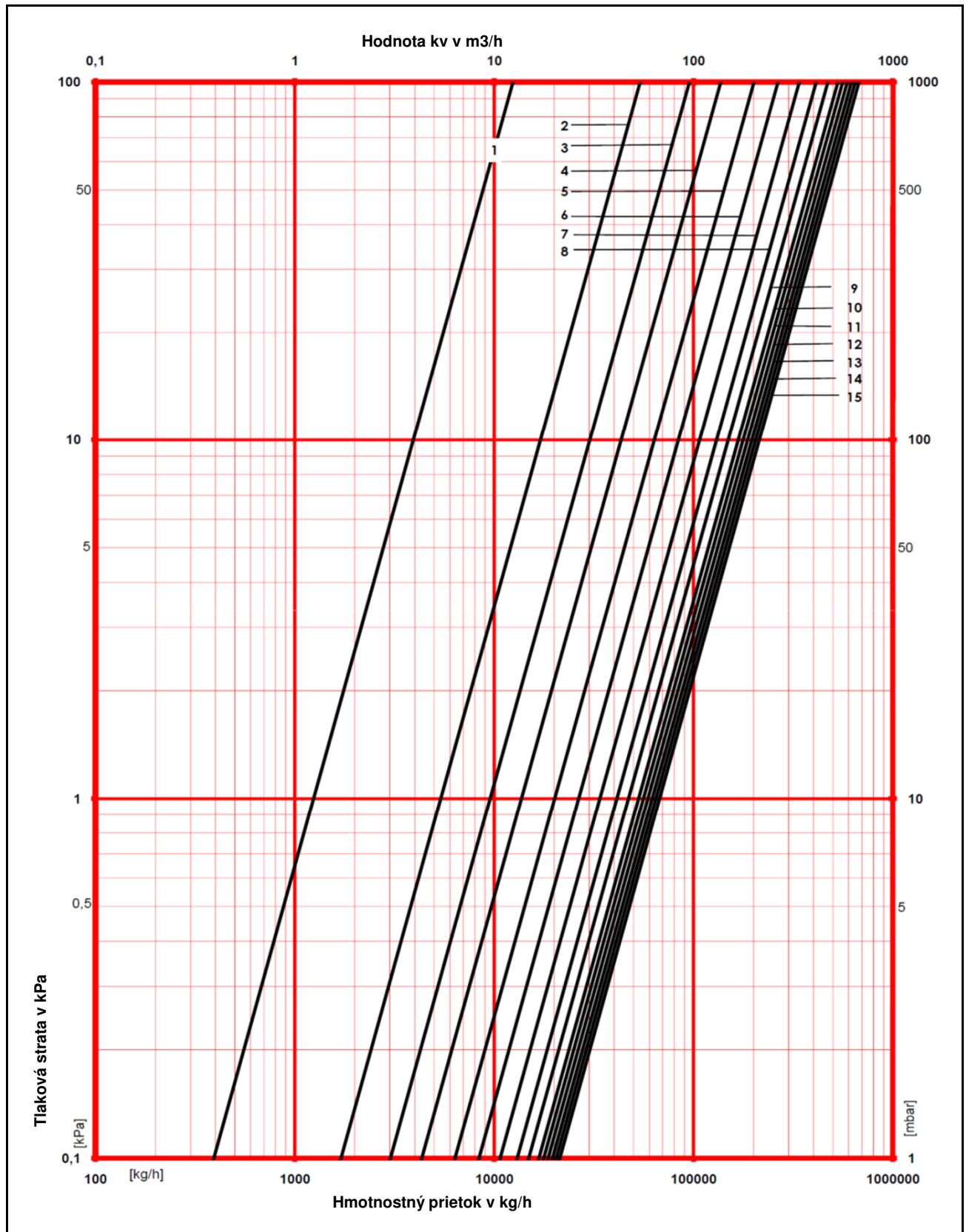
Nomogram pre Strömax 4218 GF DN 150, obj.č. 1 4218 85



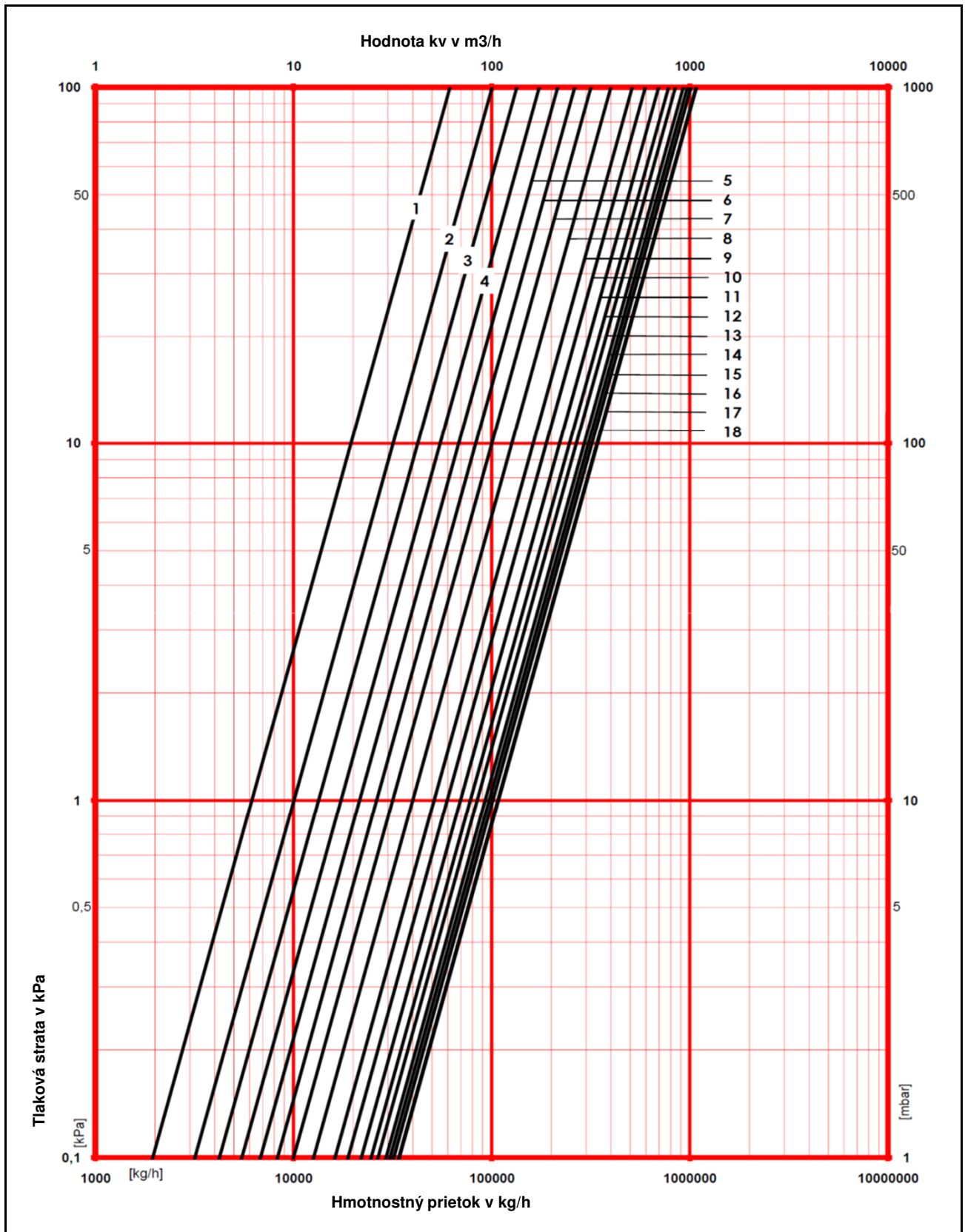


Nomogramy

Nomogram pre Strömax 4218 GF DN 200, obj.č. 1 4218 86



**Nomogramy**  
**Nomogram pre Strömax 4218 GF DN 250, obj.č. 1 4218 87**







Nomogramy

Nomogram pre Strömax 4218 GF DN 300, obj.č. 1 4218 88

