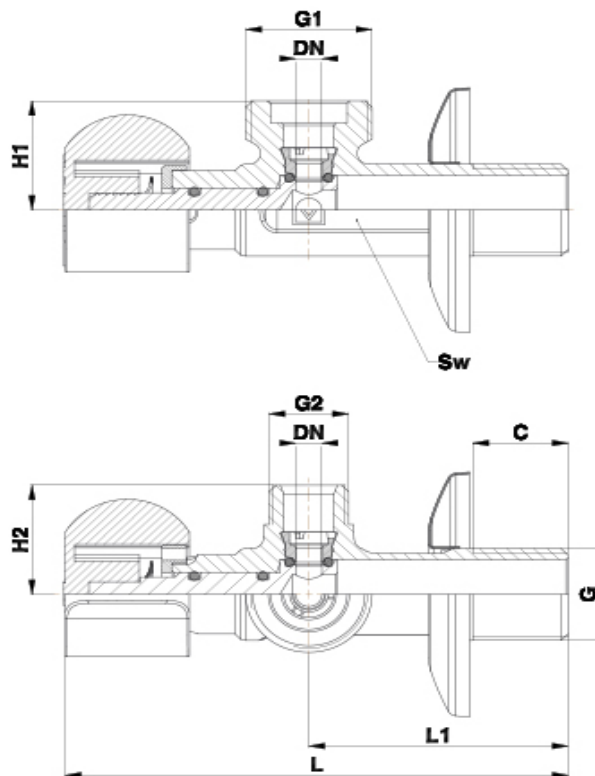
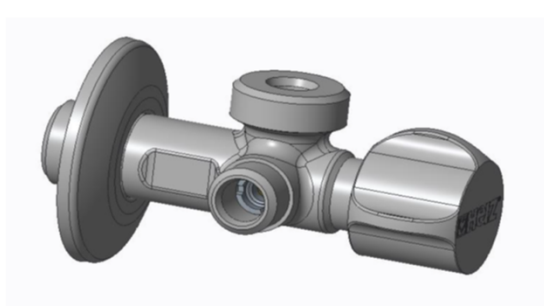


HERZ - 2-itý rohový guľový kohút na pitnú vodu

Technický list k UH13111, vydanie 06 2022

Montážne rozmery v mm



Obj. číslo	DN	PN	G	G1	G2	C	L	L1	H1/H2	Sw	Hmot.
			(in)	(in)	(mm)	(mm)	(mm)	(mm)	(mm)	(mm)	(mm)
UH13111	6	16	1/2"	3/4"	3/8"	20	105,3	54,3	25	19	0,20

Materiál a konštrukcia

Teleso:	kovaná mosadz podľa EN 12165, CW617N, pochrómované
Guľa:	kovaná mosadz podľa EN 12165, zmenšený otvor, CW617N
Vreteno:	mosadz podľa EN 12164, CW614N
Ovládač:	plastový, pochrómovaný
Tesnenie gule:	EPDM, POM
Tesnenie vretena:	NBR
Vnútorne závit:	podľa ISO 228-1

Technické údaje

Max. prevádzkový tlak:	16 bar
Min. prevádzková teplota:	+0,5°C
Max. prevádzková teplota:	+90°C
Prevádzkové médium:	pitná voda, voda

Oblasť použitia

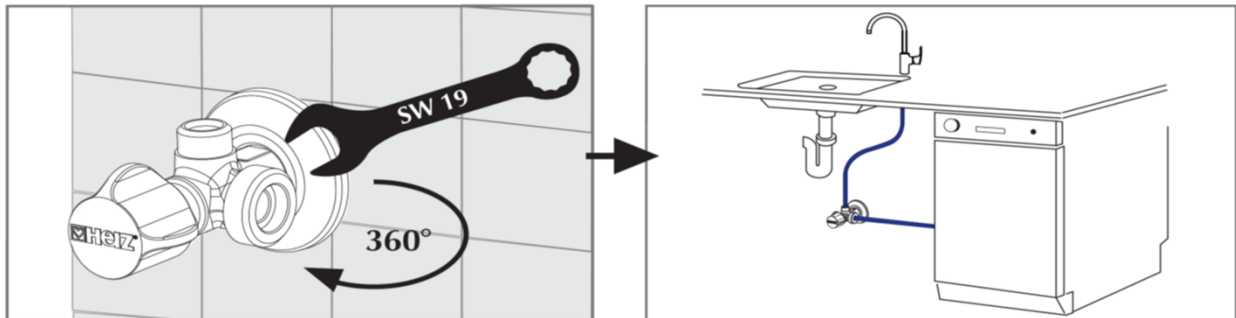
HERZ 2-itý rohový guľový kohút sa používa ako uzatváracia armatúra v rozvodoch pitnej vody. Používa sa tam, kde potrebujeme pripojiť vodovodnú batériu a umývačku riadu/práčku len s jedným prívodným potrubím pitnej vody. Ich využitie je všade tam, kde treba vytvoriť možnosť bezpečne uzatvoriť prívod vody. Nie je vhodný na reguláciu pretekajúceho množstva vody a musí byť vždy v plne otvorenej alebo plne uzatvorenej polohe. Použitie 2-itého rohového ventilu HERZ umožňuje demontáž vodovodnej batérie alebo demontáž alebo servis umývačky riadu, resp práčky, zatiaľ čo druhý vývod ostáva otvorený.

Pokyny pre montáž

Závit pripojovacieho potrubia utesníme vhodným tesniacim prostriedkom (teflónová páska, tesniaca pasta). Tesniaceho prostriedku by nemalo byť nadbytok, aby nedošlo k poškodeniu závitov. 2-itý rohový guľový kohút naskrutkujeme vonkajším závitom 1/2" na rúru. Rúrka musí byť správne nasmerovaná, aby nedochádzalo k zaťaženiu guľového kohúta ohybovým momentom. Pri použití medených alebo plastových rúrok je potrebné zohľadniť tlakové a teplotné maximá použitých materiálov. Na montáž použijeme montážny kľúč Sw19. Montážna poloha 2-itého rohového guľového kohúta je ľubovoľná, môže byť namontovaný vodorovne, zvislo aj rukoväťou pod telesom ventilu ("hlavou dolu").

HERZ 2-itý guľový kohút má dva vývody s rôznymi veľkosťami vonkajších závitov na pripojenie odberných miest. Na prvý vonkajší závit 3/8" môžeme pripojiť napr. vodovodnú batériu. Na druhý vonkajší závit 3/4" môžeme pripojiť umývačku riadu alebo práčku, resp iný spotrebič na pitnú vodu.

Po montáži je potrebné vykonať tlakovú skúšku celého systému. Inštaláciu smie vykonávať iba osoba, ktorá má odbornú spôsobilosť na montáž vnútornej inštalácie, pričom je potrebné dodržiavať príslušné normy a právne predpisy. Do systému doporučujeme osadiť filter, ktorý zachytáva nečistoty vyskytujúce sa v médiu, a tým chráni guľový kohút pred zachytením sa nečistoty v jeho tele.



Funkčný princíp

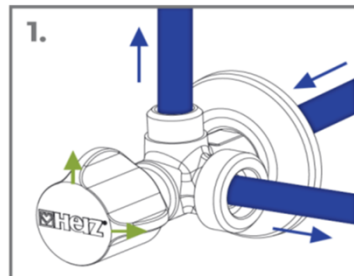
Podľa polohy rukoväte vieme určiť, či je guľový kohút otvorený alebo uzatvorený. Polohy sú identifikované podľa vydutín na rukoväti. Polohy nastavujeme otáčaním rukoväte o 90° presne, nemala by ostať v medzipolohе. Rukoväť je otočná o 360° (dookola).

Príklad:

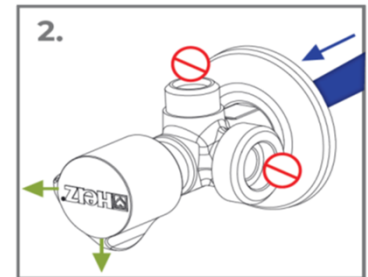
V prípade nefunkčnej umývačky riadu alebo práčky (obr.4) môžeme odstaviť prívod vody a servisovať ju tak, že otočením rukoväte uzatvoríme vývod G3/4". Vodovodnú batériu môžeme používať obvyklým spôsobom.

Dvojitý uhlový ventil je možné nastaviť do štyroch rôznych polôh:

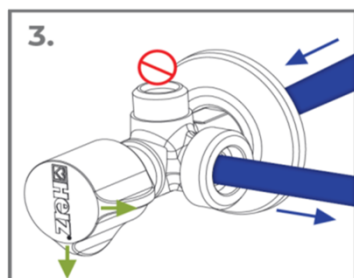
1. Pre **obidve** odberné miesta je **otvorený** prívod pitnej vody.



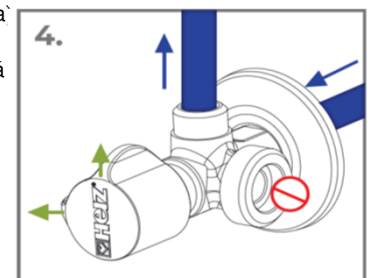
2. Pre **obidve** odberné miesta je **uzatvorený** prívod pitnej vody.



3. Výstup 3/4" (napr. práčka) je **otvorený** a výstup 3/8" (vodovodná batéria) je **zatvorený**.



4. Výstup 3/4" (napr. práčka) je **uzatvorený** a výstup 3/8" (vodovodná batéria) je **otvorený**.



Pokyny pre údržbu

HERZ 2-itý rohový guľový kohút si nevyžaduje špeciálnu údržbu. Min. 2x ročne je potrebné s guľovým kohútom vykonať pohyb: "Otvor -

Pokyny pre likvidáciu

Likvidácia 2-itého guľového kohúta nesmie ohroziť zdravie osôb ani životné prostredie. Pri likvidácii je potrebné dodržiavať príslušné miestne platné predpisy a smernice pre likvidáciu odpadu.

Všetky v tomto dokumente obsiahnuté údaje zodpovedajú v čase vydania predloženým informáciám a nemusia byť úplné. Zmeny v zmysle technického pokroku sú vyhradené. Vyobrazenia sú len symbolické a preto opticky sa od skutočných výrobkov môžu odlišovať. Možné farebné odchýlky sú zapríčinené tlačou. V závislosti od krajiny sú možné aj rozdielne vyhotovenia produktu. Zmeny technických špecifikácií a funkčnosti sú vyhradené. V prípade akýchkoľvek otázok ohľadne produktov kontaktujte prosím najbližšiu pobočku spoločnosti HERZ.