

| Typ | KS** 350 ecoline | KS** 500 ecoline | KS-R 650 ecoline | KS-R 825/750 ecoline | KS-R 825/790 ecoline |
|-----|------------------------|------------------------|------------------------|----------------------------|----------------------------|
|-----|------------------------|------------------------|------------------------|----------------------------|----------------------------|

| Celkové rozmery | | | | | | | | |
|---------------------------|--|----------------|----|--|------|------|------|------|
| A | Výška bez izolácie | | mm | 1377 | 1627 | 1655 | 1905 | 1816 |
| S | Výška s izoláciou | | mm | 1447 | 1697 | 1725 | 1975 | 1886 |
| | Sklopná výška bez izolácie | | mm | 1392 | 1640 | 1670 | 1918 | 1828 |
| | Priemer bez izolácie | | mm | 650 | 650 | 750 | 750 | 790 |
| | Priemer s izoláciou | | mm | 850 | 850 | 950 | 950 | 990 |
| Pripojenia - rozmer a typ | | | | | | | | |
| A | Odvzdušnenie | Rp 1 1/4" | mm | | | | | |
| B | Hrdlá hore | Rp 1 1/2" | mm | 1158 | 1408 | 1416 | 1666 | 1569 |
| C | Hrdlá 2-hore | Rp 1 1/2" | mm | 818 | 1116 | 1123 | 1311 | 1239 |
| D | Hrdlá v strede* | Rp 1 1/2" | mm | 698 | 823 | 831 | 956 | 909 |
| E | Hrdlá dole | Rp 1 1/2" | mm | 238 | 238 | 246 | 246 | 249 |
| KW | Vstup SV do nerezového vlnovca | Rp 1 1/4" | mm | 238 | 238 | 246 | 246 | 249 |
| WW | Výstup TPV z nerezového vlnovca | Rp 1 1/4" | mm | 1158 | 1408 | 1416 | 1666 | 1569 |
| M | Dĺžka hrdiel | | mm | 100 | 100 | 100 | 100 | 100 |
| Technické údaje | | | | | | | | |
| Zásobník | | | | | | | | |
| | Trieda energetickej účinnosti | | | C | C | C | C | C |
| | Tepelný stratový výkon | W | | 91 | 101 | 119 | 130 | 134 |
| | Menovitý objem | l | | 395 | 476 | 647 | 756 | 796 |
| | Max. prevádzkový tlak | bar | | 3 | 3 | 3 | 3 | 3 |
| | Max. prevádzková teplota | °C | | 95 | 95 | 95 | 95 | 95 |
| | Materiál zásobníka | | | Oceľ S235JR, vnútro bez náteru, vonkajšok - základný náter | | | | |
| | Hmotnosť v prázdnom stave bez izolácie | kg | | 84 | 98 | 111 | 128 | 129 |
| | Materiál izolácie + hrúbky | mm | | PE-minerálna vlna (obvod ta=120mm, vrch/spodok - 100/60mm) | | | | |
| | Materiál vonkajšieho plášťa | | | PP / EPS - tepelná izolácia hrdiel pre 1 1/2" vývody | | | | |
| | Trieda požiarnej odolnosti Iso+ | DIN 4102 | | skupina B1 (ťažko horľavá) / produkt celkom B2 | | | | |
| | Celková hmotnosť v prázdnom stave | kg | | 310 | 115 | 130 | 150 | 151 |
| Nerezový vlnovec | | | | | | | | |
| | Dĺžka | m | | 20 | 20 | 20 | 26,8 | 26,8 |
| | Plocha | m ² | | 4,1 | 4,1 | 4,1 | 5,5 | 5,5 |
| | Obsah | l | | 22,3 | 22,3 | 22,3 | 30 | 30 |
| | Max. prevádzkový tlak | bar | | 6 | 6 | 6 | 6 | 6 |
| | Materiál | | | 1.4404 | | | | |
| | Tlaková strata pri 3000 l/h | mbar | | 300 | 300 | 300 | 400 | 400 |
| | Prietok teplej pitnej vody | *** | l | bez údajov | | | | |
| | Výkonnostný ukazovateľ NL | **** | | bez údajov | | | | |

* Hrdlá hore vľavo D sú určené pre zabudovanie elektrického výhrevného telesa, pri type KS 350 je to hrdlo C.

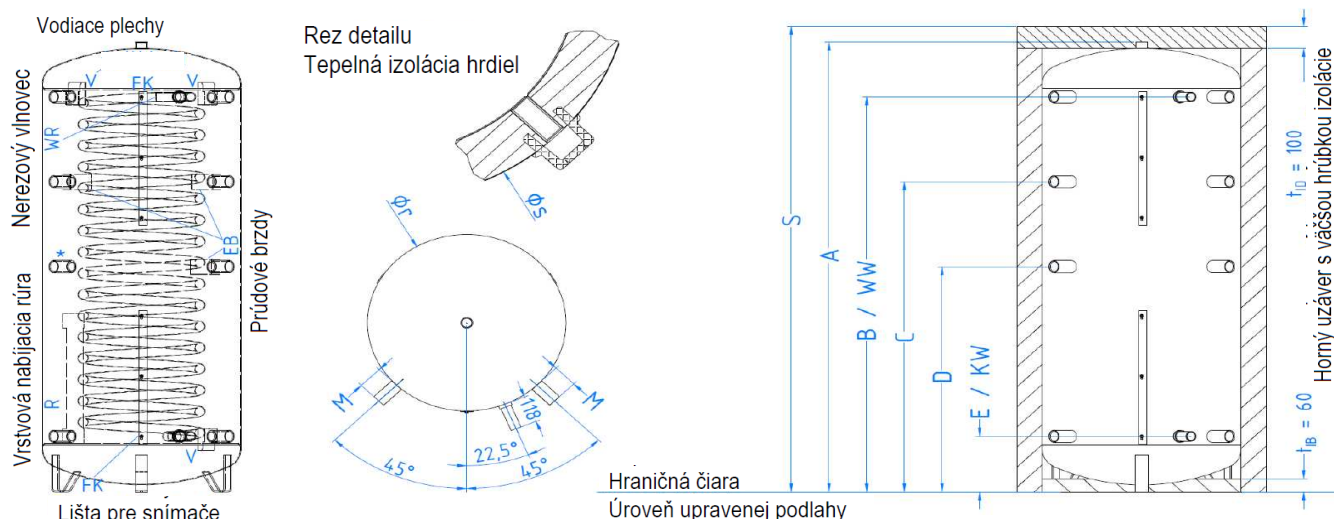
** Zásobníky 350 a 500 sú bez vrstvovej nabíjacej rúry, typ 350 je so 4-mi hrdlami - 2 vpravo / 2 vľavo pod 90° uhlom.

*** Ohrev zásobníka 60°C horných 30% (typ 350, 500, 650 a WP 50%) dole 30°C, výstupná teplota TPV 45°C, SV 10°C, pietok 9 l/min, bez dohrevu.

**** Pri dohreve 20 kW (typy WP 10 kW) podľa DIN 4707, ohrev zásobníka - pozri ***.

Výrobná tolerancia podľa DIN ISO 13920 C

Pokyny na montáž, uvedenie do prevádzky a obsluhu nájdete v príslušnom návode na montáž.



| Typ | KS-R 1000/790 ecoline | KS-R 1500 ecoline | KS-R 2000 ecoline |
|-----|-----------------------------|-------------------------|-------------------------|
|-----|-----------------------------|-------------------------|-------------------------|

| Celkové rozmery | | | |
|-----------------|----------------------------|----|------|
| A | Výška bez izolácie | mm | 2016 |
| S | Výška s izoláciou | mm | 2086 |
| | Sklopná výška bez izolácie | mm | 2030 |
| | Priemer bez izolácie | mm | 790 |
| | Priemer s izoláciou | mm | 990 |

| Pripojenia - rozmer a typ | | | |
|---------------------------|---------------------------------|-----------|-----|
| A | Odvzdušnenie | Rp 1 1/4" | mm |
| B | Hrdlá hore | Rp 1 1/2" | mm |
| C | Hrdlá 2-hore | Rp 1 1/2" | mm |
| D | Hrdlá v strede* | Rp 1 1/2" | mm |
| E | Hrdlá dole | Rp 1 1/2" | mm |
| KW | Vstup SV do nerezového vlnovca | Rp 1 1/4" | mm |
| WW | Výstup TPV z nerezového vlnovca | Rp 1 1/4" | mm |
| M | Dĺžka hrdiel | mm | 100 |

| Technické údaje | | | |
|------------------|--|----------------|--|
| Zásobník | | | |
| | Trieda energetickej účinnosti | | C |
| | Tepelný stratový výkon | W | 142 |
| | Menovitý objem | l | 892 |
| | Max. prevádzkový tlak | bar | 3 |
| | Max. prevádzková teplota | °C | 95 |
| | Materiál zásobníka | | Oceľ S235JR, vnútro bez náteru, vonkajšok - základný náter |
| | Hmotnosť v prázdnom stave bez izolácie | kg | 139 |
| | Materiál izolácie + hrúbky | mm | PE-minerálna vlna (obvod 140 mm / pri 1000 l - 120 mm, vrch / spodok - 100/60mm) |
| | Materiál vonkajšieho plášťa | | PP / EPS - tepelná izolácia hrdiel pre 1 1/2" vývody |
| | Trieda požiarnej odolnosti Iso+ | DIN 4102 | skupina B1/produkt celkom B2 |
| | Celková hmotnosť v prázdnom stave | kg | 162 |
| Nerezový vlnovec | | | |
| | Dĺžka | m | 26,8 |
| | Plocha | m ² | 5,5 |
| | Obsah | l | 30 |
| | Max. prevádzkový tlak | bar | 6 |
| | Materiál | | 1.4404 |
| | Tlaková strata pri 3000 l/h | mbar | 400 |
| | Prietok teplej pitnej vody | *** | bez údajov |
| | Výkonnostný ukazovateľ NL | **** | bez údajov |