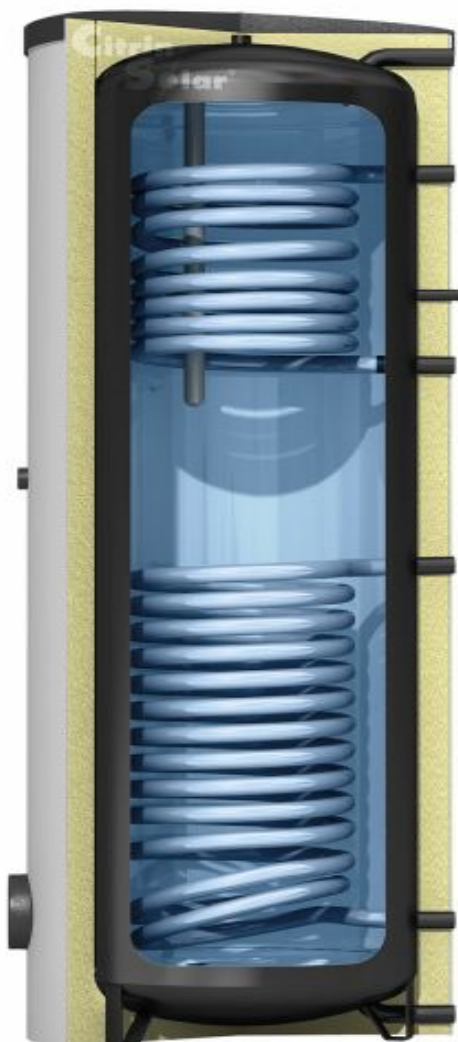


Zásobník teplej pitnej vody TWS-2



■ Hospodárny

Zásobník teplej pitnej vody s dvoma výmenníkmi tepla pre úsporné solárne systémy na prípravu teplej pitnej vody.

■ Vysokoučinný

Účinná ochrana proti korózii vďaka vnútornému smaltovaniu v zmysle DIN 4753 a horčíkovej ochrannej anóde.

■ Komplexný

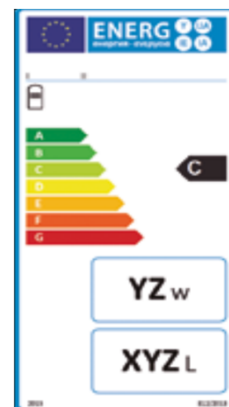
S nastaviteľnými nožičkami, analógovým teplomerom, púzdom na teplomer, dvoma púzdrami pre snímače teploty a čistiacou prírubou na odstránenie usadenín.

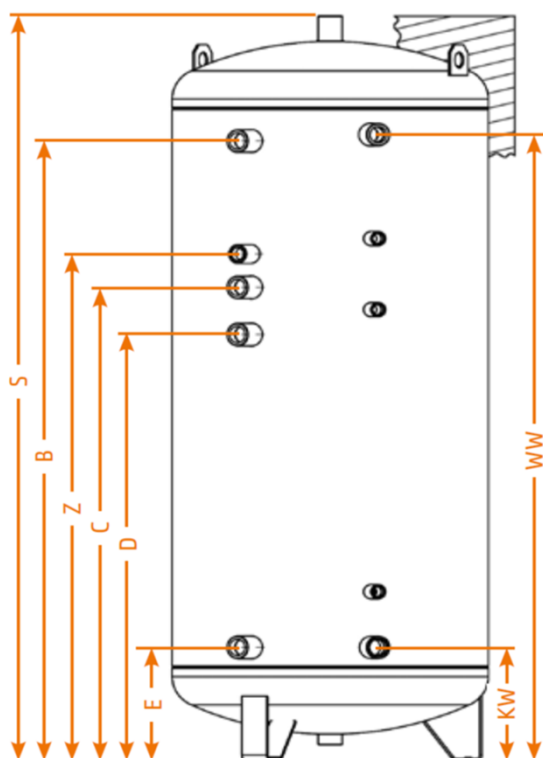
■ Výkonný

Veľký objemový a trvalý výkon vďaka veľkoryso dimenzovaným výmenníkom tepla.

■ Efektívny

Vďaka optimálnemu pomeru rozmerov priemeru a výšky je dosiahnuté správne vrstvenie teplej vody získanej zo solárneho systému.





Celkové rozmery

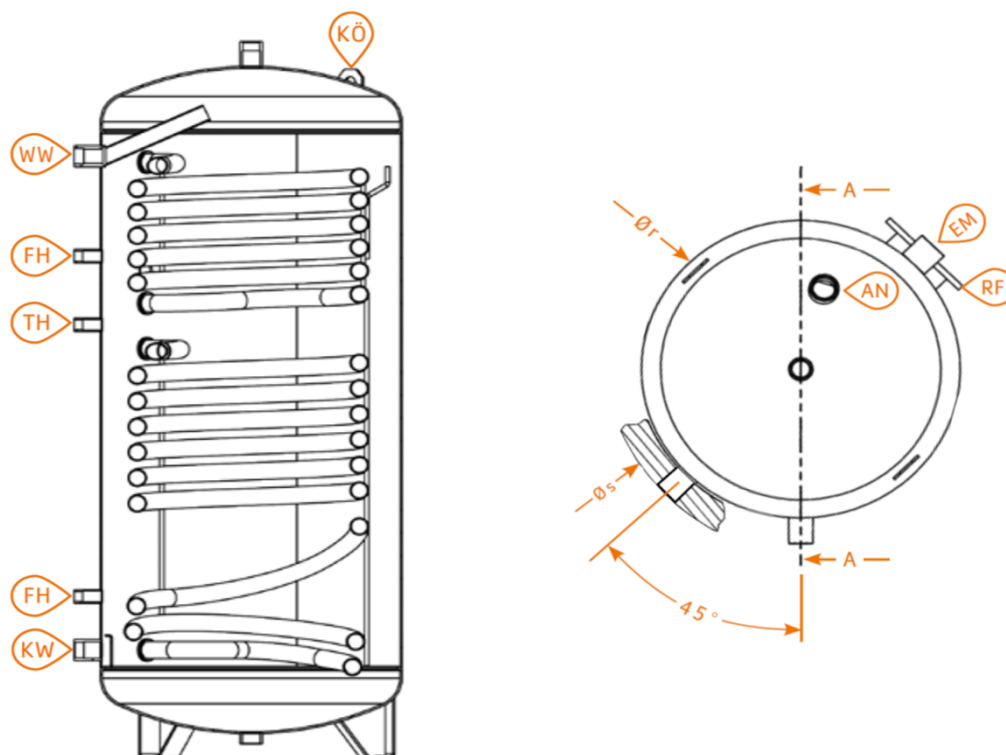
		200	300	400	500	800	1000
S	Výška s izoláciou	mm	1340	1420	1470	1720	2050
	Sklopná výška	mm	1460	1580	1670	1890	2080
Ør	Priemer bez izolácie	mm	-	-	-	750	850
Øs	Priemer s izoláciou	mm	560	660	750	750	1050

Výška vývodu od podlahy

S	Odvzdušnenie (G)	mm	1340	1420	1470	1720	2000	2050
B	Výmenník tepla, vykurovanie, prívod (G)	mm	1112	1169	1212	1352	1555	1659
C	Výmenník tepla, vykurovanie, spätočka (G)	mm	812	893	954	1064	1155	1209
D	Výmenník tepla, solár prívod (G)	mm	692	804	852	962	965	1069
E	Výmenník tepla, solár spätočka (G)	mm	202	214	272	272	295	319
Z	Cirkulácia (G)	mm	987	956	1092	1208	1400	1486
WW	Teplá pitná voda (G)	mm	1138	1181	1242	1455	1699	1699
KW	Studená pitná voda (G)	mm	202	214	272	272	295	319

Pripojovací rozmer

S	Odvzdušnenie (G)	inch	1"	1"	1"	1"	1"	1"
B	Výmenník tepla, vykurovanie, prívod (G)	inch	1"	1"	1"	1"	1"	1"
C	Výmenník tepla, vykurovanie, spätočka (G)	inch	1"	1"	1"	1"	1"	1"
D	Výmenník tepla, solár prívod (G)	inch	1"	1"	1"	1"	1"	1"
E	Výmenník tepla, solár spätočka (G)	inch	1"	1"	1"	1"	1"	1"
Z	Cirkulácia (G)	inch	3/4"	3/4"	1"	1"	1"	1"
WW	Teplá pitná voda (G)	inch	1"	1"	1 1/4"	1 1/2"	1 1/2"	1 1/2"
KW	Studená pitná voda (G)	inch	1"	1"	1 1/4"	1 1/2"	1 1/2"	1 1/2"


Technické údaje

		200	300	400	500	800	1000
Menovitý objem	l	173	265	380	459	697	921
Objem nesolárnej časti zásobníka		69	97	140	177	270	355
Hrúbka tepelnej izolácie	mm	50	50	50	50	100	100
Materiál tepelnej izolácie		PU	PU	PU	PU	PE-Vlies	PE-Vlies
Trieda energetickej účinnosti		C	C	C	C	C	C
Tepelný stratový výkon	W	81	90	95	99	117	136
Hmotnosť s izoláciou	kg	82	118	160	185	263	315
Max. dĺžka zabudovanej príruby	mm	-	480	580	580	-	-
Plocha výmenníka hore a údaje k nemu	m ²	0,60	0,90	1,00	1,20	1,40	1,90
Výkonnostný ukazovateľ NL (DIN 4708)		1,5	2,0	2,2	2,8	10,0	28,0
Trvalý výkon (tSP=60°C, tTPV=45°C)	l/h	440	520	660	840	1230	1520
Prenosový výkon	kW	18	21	27	34	50	62
Plocha výmenníka dole a údaje k nemu	m ²	0,90	1,20	1,50	1,80	2,10	2,70
Výkonnostný ukazovateľ NL (DIN 4708)		4,5	11,0	13,0	18,0	32,0	42,0
Trvalý výkon (tSP=60°C, tTPV=45°C)	l/h	710	1300	1520	1770	1970	2580
Prenosový výkon	kW	29	53	62	72	80	105

Vybavenie

FH	Púzdro pre snímač	1/2"	1/2"	1/2"	1/2"	1/2"	1/2"
TH	Púzdro pre teplomer	1/2"	1/2"	1/2"	1/2"	1/2"	1/2"
EM	Pripojenie elektrického výhrev. telesa	1 1/2"	1 1/2"	1 1/2"	1 1/2"	1 1/2"	1 1/2"
AN	Magnéziová anóda	1 1/4"	1 1/4"	1 1/4"	1 1/4"	1 1/4"	1 1/4"
RF	Čistiaca príruha Ø180, LK150 8 x M12	DN110	DN110	DN110	DN110	-	-
RF	Čistiaca príruha Ø280, LK245 8 x M16	-	-	-	-	DN210	DN210
KÖ	Uchytávacie oká pri preprave žeriavom	-	-	-	-	✓	✓