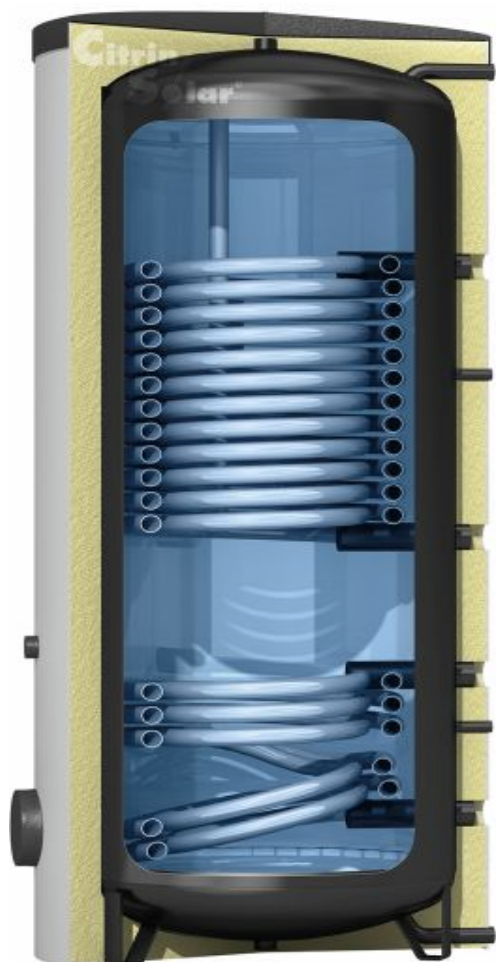


Zásobník teplej pitnej vody WP-Solar-TWS



■ Osobitne pre tepelné čerpalá

Zásobník na teplú pitnú vodu so spodným solárnym výmenníkom tepla a veľkorysým horným výmenníkom tepla na dohriev tepelným čerpadlom

■ Vysokoučinný

Účinná ochrana proti korózii vďaka vnútornému smaltovaniu v zmysle DIN 4753 a horčíkovej ochrannej anóde.

■ Komplexný

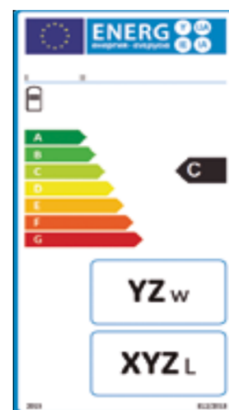
S nastaviteľnými nožičkami, analógovým teplomerom, púzdom na teplomer, dvoma púzdrami pre snímače teploty a čistiacou prírubou na odstránenie usadenín.

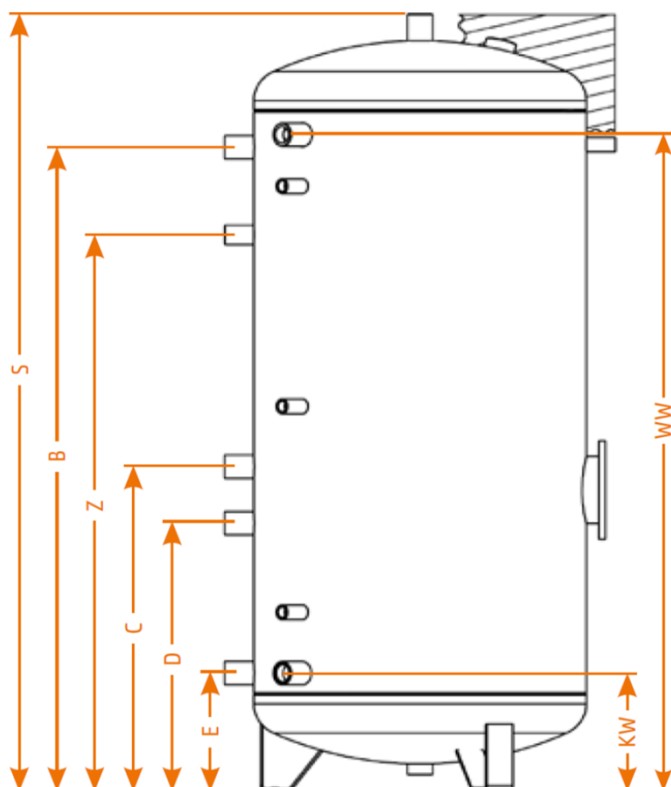
■ Výkonný

Veľký objemový a trvalý výkon vďaka veľkoryso dimenzovaným výmenníkom tepla.

■ Efektívny

Vďaka optimálnemu pomeru rozmerov priemeru a výšky je dosiahnuté správne vrstvenie teplej vody získanej zo solárneho systému.





Celkové rozmery

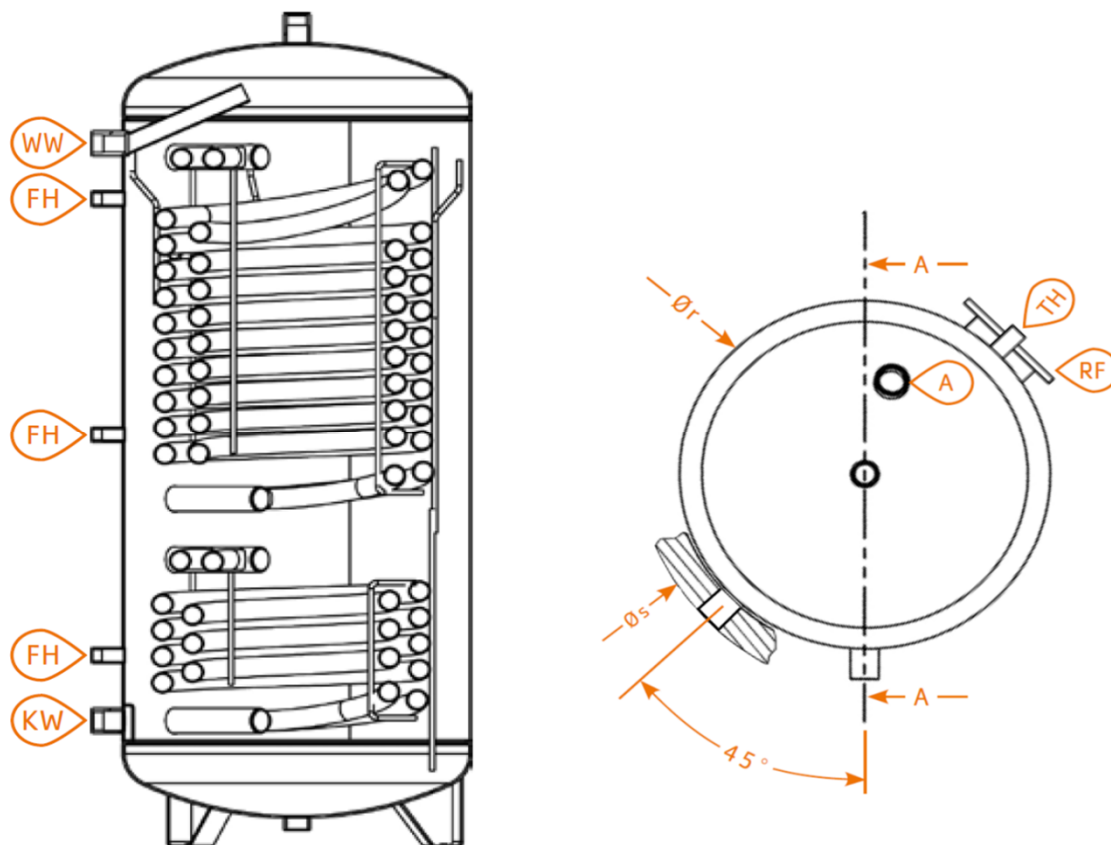
		400	500	
S	Výška s izoláciou	mm	1490	1720
	Sklopná výška	mm	1668	2033
Øs	Priemer s izoláciou	mm	750	750

Výška vývodu od podlahy

S	Odvzdušnenie (G)	mm	1490	1720
B	Výmenník tepla, vykurovanie, prívod (G)	mm	1197	1448
C	Výmenník tepla, vykurovanie, spiatočka (G)	mm	665	728
D	Výmenník tepla, solár prívod (G)	mm	564	608
E	Výmenník tepla, solár, spiatočka (G)	mm	242	242
Z	Cirkulácia (G)	mm	1107	1208
WW	Teplá pitná voda (G)	mm	1242	1472
KW	Studená pitná voda (G)	mm	242	242

Pripojovací rozmer

S	Odvzdušnenie (G)	inch	1"	1"
B	Výmenník tepla, vykurovanie, prívod (G)	inch	1"	1"
C	Výmenník tepla, vykurovanie, spiatočka (G)	inch	1"	1"
D	Výmenník tepla, solár prívod (G)	inch	1"	1"
E	Výmenník tepla, solár, spiatočka (G)	inch	1"	1"
Z	Cirkulácia (G)	inch	1"	1"
WW	Teplá pitná voda (G)	inch	1 1/4"	1 1/2"
KW	Studená pitná voda (G)	inch	1 1/4"	1 1/2"



Technické údaje

		400	500
Menovitý objem	l	361	432
Objem nesolárnej časti zásobníka	l	213	258
Hrúbka tepelnej izolácie	mm	50	50
Materiál tepelnej izolácie		PU	PU
Trieda energetickej účinnosti		C	C
Hmotnosť s izoláciou	kg	198	236
Max. dĺžka zabudovanej príruby	mm	410	590
Plocha výmenníka hore a údaje k nemu	m ²	3,20	4,30
Výkonnostný ukazovateľ NL (DIN 4708)		22,0	29,0
Trvalý výkon (tSP=60°C, tTPV=45°C)	l/h	2010	2310
Prenosový výkon	kW	82	94
Plocha výmenníka dole a údaje k nemu	m ²	1,50	1,80
Výkonnostný ukazovateľ NL (DIN 4708)		14,0	18,0
Trvalý výkon (tSP=60°C, tTPV=45°C)	l/h	1520	1770
Prenosový výkon	kW	62	72

Vybavenie

		400	500
FH	Púzdro pre snímač	1/2"	1/2"
TH	Púzdro pre teplomer	1/2"	1/2"
	Pripojenie elektrického výhrev. telesa	1 1/2"	1 1/2"
AN	Magnéziová anóda	1 1/4"	1 1/4"
RF	Čistiaca príruha Ø180, LK150 8 x M12	DN110	DN110