

# HERZ - Závitové prípojky s kužeľovým a plochým tesnením

Technický list k 621x, vydanie 06 2019

## Technické údaje

Max. prevádzkový tlak: 10 bar  
Max. prevádzková teplota: +110°C (voda bez pary)

Prevádzkové médium:

Kvalita plniaceho média v sústave musí zodpovedať ÖNORM H5195 resp. VDI- smernici 2035. Pri použití nemrznúcej zmesi na báze etylén alebo propylénglykolu je prípustný pomer zmiešania s upravenou vodu 25 - 50 % nemrznúcej zmesi v celkovom obsahu média, pričom je potrebné riadiť sa pokynmi výrobcu nemrznúcej zmesi pri jej spracovaní.

Tesnenia EPDM sa môžu v kontakte s mazivami na báze minerálnych látok poškodiť, a tým stratiť svoju tesniacu schopnosť.

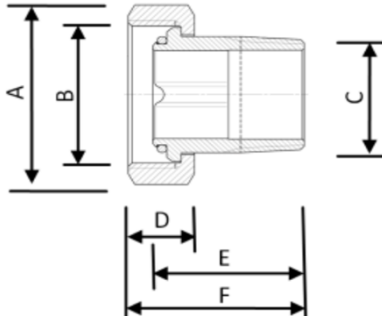
Použitie kužeľové tesnenie v závitových prípojkách zospovedá DIN 3838 Eurokonus.

## Závitové prípojky s kužeľovým tesnením

### Montážne rozmery a objednávkové čísla

1 6209 XX Ocelová rúrová prípojka s 90° pripájacím kužeľom, matica a pripájací kus  
1 6210 XX Ocelová rúrová prípojka s kužeľovým tesnením, matica a pripájací kus

Obj. číslo	A	B	C	D	F	F
	(mm)	(in)	(in)	(mm)	(mm)	(mm)
1 6209 03	SW 46	1 1/4"	1"	17,5	40	46
1 6209 04	SW 60	1 3/4"	1 1/4"	21	47	53
1 6210 00	SW 27	5/8"	3/8"	13	27	30,5
1 6210 21	SW 30	3/4"	1/2"	14	30	35
1 6210 26	SW 30	3/4"	1/2"	14	26	30
1 6210 11	SW 30	3/4"	1/2"	14	35	39
1 6210 02	SW 36	1"	3/4"	16,5	36	39,5
1 6210 12	SW 36	1"	1/2"	16,5	36	39,5



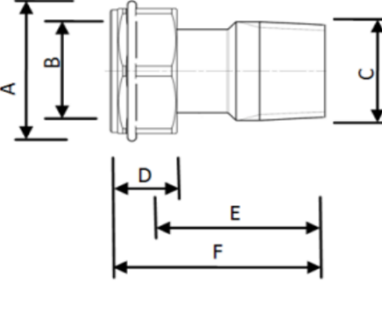
### Materiál a konštrukcia

Matica: mosadz CW614N, ponikovaná  
Pripájací kus: mosadz CW614N, ponikovaná  
O-krúžok: EPDM / slúži ako prídavné tesnenie, v prípade jeho straty prípojka tesní kovovo.

### Montážne rozmery a objednávkové čísla

1 6210 44 Prípojka pre vykurovacie teleso s kužeľovým tesnením, matica a pripájací kus bez krycieho puzdra DeLuxe.

Obj. číslo	A	B	C	D	F	F
	(mm)	(in)	(in)	(mm)	(mm)	(mm)
1 6210 44	SW 27	5/8"	1/2"	13,5	40	43,5



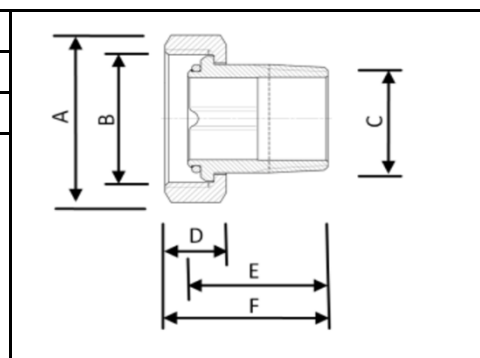
### Materiál a konštrukcia

Matica: mosadz CW614N, žltá  
Pripájací kus: mosadz CW614N, žltá

**Montážne rozmery a objednávkové čísla**

1 6211 00 Prípojka pre vykur. teleso s kužeľovým tesnením pre 1/2" ventil a s pripájacím kusom s vonkajším závitom 3/8".

Obj. číslo	A	B	C	D	F	F
	(mm)	(in)	(in)	(mm)	(mm)	(mm)
1 6211 00	SW 30	3/4"	3/8"	14	29	33

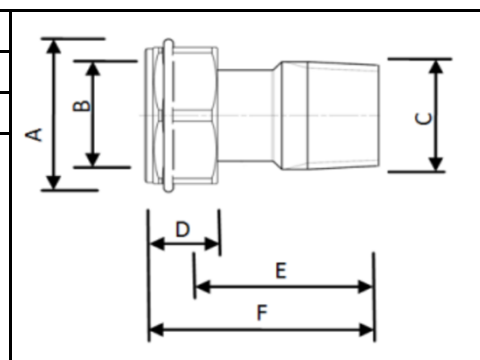

**Materiál a konštrukcia**

Matica: mosadz CW614N, poniklovaná  
 Pripájací kus: mosadz CW614N, poniklovaná  
 O-krúžok: EPDM

**Montážne rozmery a objednávkové čísla**

1 6213 01 Prípojka pre vykur. teleso s kužeľovým tesnením pre 3/8" ventil a s pripájacím kusom s vonkajším závitom 1/2".

Obj. číslo	A	B	C	D	F	F
	(mm)	(in)	(in)	(mm)	(mm)	(mm)
1 6213 01	SW 27	5/8"	1/2"	14,5	39	40

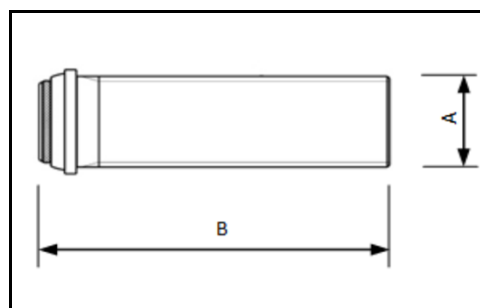

**Materiál a konštrukcia**

Matica: mosadz CW614N, poniklovaná  
 Pripájací kus: mosadz CW614N, poniklovaná

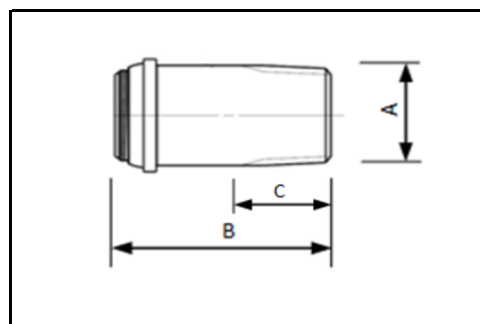
**Montážne rozmery a objednávkové čísla**

1 6218 XX Dlhý pripájací kus, bez matice, s kužeľovým tesnením, určený k vyrovnaniu dĺžkových výrobných rozdielov.

Obj. číslo	A	B
	(in)	(mm)
1 6218 00	3/8"	40
1 6218 01	1/2"	76
1 6218 02	3/4"	70



Obj. číslo	A	B	C
	(in)	(mm)	(mm)
1 6218 11	1/2"	39	13
1 6218 21	1/2"	42	13
1 6218 31	1/2"	48	13
1 6218 41	1/2"	36	13
1 6218 51	1/2"	76	13

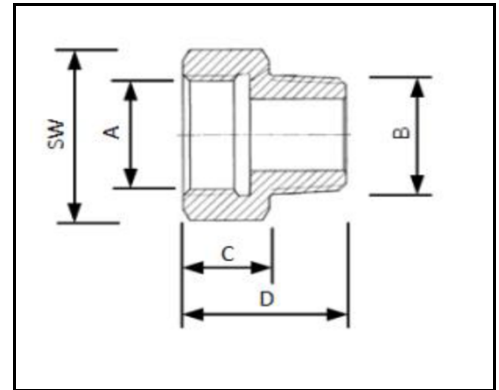

**Materiál a konštrukcia**

Pripájací kus: mosadz CW614N, poniklovaná  
 O-krúžok: EPDM / slúži ako prídavné tesnenie, v prípade jeho straty prípojka tesní kovovo.

### Montážne rozmery a objednávkové čísla

1 6219 XX Redukčná matica pre pripojenie rúrky a ventilu, vnútorný závit pre rúrku, vonkajší závit pre ventil.

Obj. číslo	SW	A	B	C	D
	(mm)	(in)	(in)	(mm)	(mm)
1 6219 03	40	1"	1/2"	18	29
1 6219 04	46	1 1/4"	1/2"	11	31
1 6219 05	40	1"	3/4"	13	31
1 6219 14	46	1 1/4"	3/4"	13	33



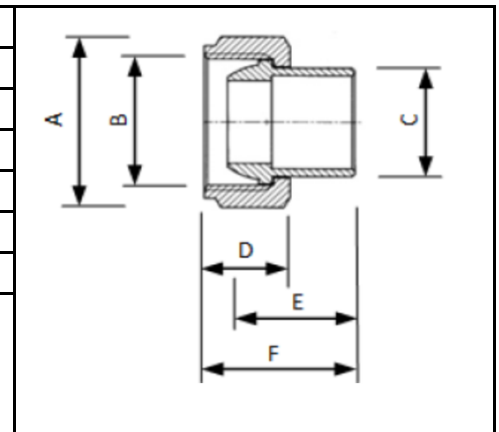
### Materiál a konštrukcia

Redukčná matica: mosadz CW614N, žltá

### Montážne rozmery a objednávkové čísla

1 6235 XX Spájková prípojka s kužeľovým tesnením, matica poniklovaná, spájkový pripojovací kus z mosadze.

Obj. číslo	A	B	C	D	E	F
	(mm)	(in)	(mm)	(mm)	(mm)	(mm)
1 6235 10	SW 27	5/8"	12	13	19	21,5
1 6235 10	SW 36	1"	18	16,5	23,5	29
1 6235 10	SW 30	3/4"	12	14	18,5	20,5
1 6235 10	SW 30	3/4"	15	14	18,5	20,5
1 6235 10	SW 30	3/4"	18	14	15	25



### Materiál a konštrukcia

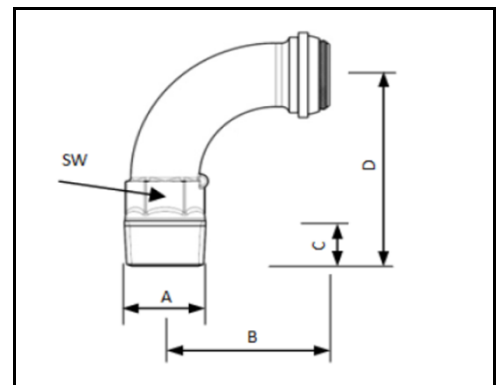
Matica: mosadz CW614N, poniklovaná

Spájkový pripojovací kus: mosadz CW614N, žltá

### Montážne rozmery a objednávkové čísla

1 6249 XX Pripájací oblúk 90° z mosadze, poniklovaný, s kužeľovým tesnením, bez matice.

Obj. číslo	SW	A	B	C	D
	(mm)	(in)	(mm)	(mm)	(mm)
1 6249 00	15	3/8"	37	9	40
1 6249 01	18	1/2"	43	11,5	54
1 6249 02	23	3/4"	52	13	60



### Materiál a konštrukcia

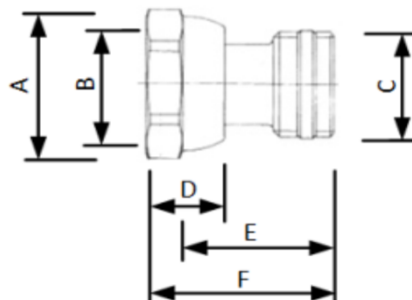
Oblúk: mosadz CC754S, poniklovaná

O-krúžok: EPDM / slúži ako prídavné tesnenie, v prípade jeho straty prípojka tesní kovovo.

**Montážne rozmery a objednávkové čísla**

1 6252 01 Prípojka pre vykurovacie teleso s vonkajším závitom 1/2" samotesniacim a s prevlečnou maticou M22x1,5.

Obj. číslo	A	B	C	D	E	F
	(mm)	(in)	(in)	(mm)	(mm)	(mm)
1 6252 01	SW 27	M22x1,5	1/2"	15	24	34

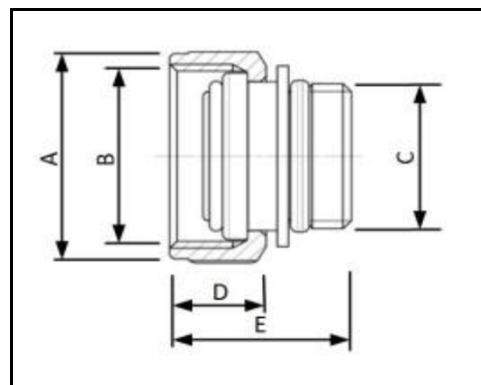

**Materiál a konštrukcia**

Matica: mosadz CW614N, poniklovaná  
 Pripojovací kus: mosadz CW614N, poniklovaný

**Montážne rozmery a objednávkové čísla**

1 6252 11 Prípojka pre vykurovacie teleso s vonkajším závitom 1/2" tesniacim O-krúžkom a s prevlečnou maticou G3/4".

Obj. číslo	A	B	C	D	E
	(mm)	(in)	(in)	(mm)	(mm)
1 6252 11	SW 30	3/4"	1/2"	14	25

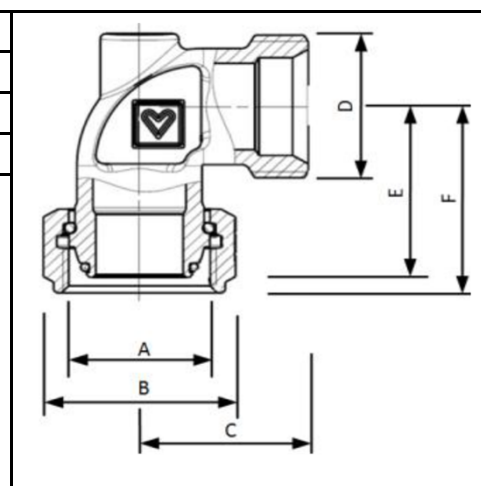

**Materiál a konštrukcia**

Matica: mosadz CW614N, poniklovaná  
 Pripojovací kus: mosadz CW614N, poniklovaný  
 O-krúžok: EPDM

**Montážne rozmery a objednávkové čísla**

1 6248 XX Prípájací oblúk 90° z mosadze, poniklovaný, pripojenie rúrky s vonkajším závitom, prevlečná matica s kužeľovým tesnením.

Obj. číslo	A	B	C	D	E	F
	(in)	(mm)	(mm)	(in)	(mm)	(mm)
1 6248 16	M22x1,5	SW 25	26	M22x1,5	30	32
1 6248 01	3/4"	SW 30	29	3/4"	32	34

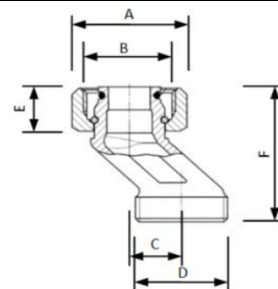

**Materiál a konštrukcia**

Matica: mosadz CW614N, poniklovaná  
 Pripojovací kus: mosadz CC752S, poniklovaný  
 O-krúžok: EPDM / slúži ako prídavné tesnenie, v prípade jeho straty prípojka tesní kovovo.

### Montážne rozmery a objednávkové čísla

1 3004 15 Vyrovnávací adaptér, set pozostávajúci z 2 kusov, slúži na vyrovnanie rozdielnych rúrúvých prípojok, radius 15 mm, s prevlečnou maticou s kužeľovým tesnením.

Obj. číslo	A	B	C	D	E	F
	(mm)	(in)	(mm)	(in)	(mm)	(mm)
1 3004 15	SW 30	3/4"	15	3/4"	13	41



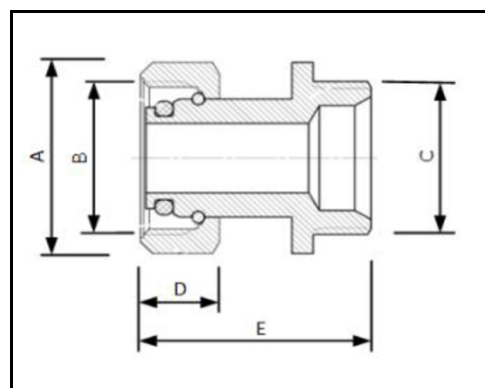
### Materiál a konštrukcia

Matica: mosadz CW614N, poniklovaná  
 Pripojovací kus: mosadz CC754S, poniklovaný  
 O-krúžok: EPDM / slúži ako prídavné tesnenie, v prípade jeho straty prípojka tesní kovovo.

### Montážne rozmery a objednávkové čísla

1 3011 xx / 1 6223 22 Závitová prípojka, prevlečná matica s kužeľovým tesnením G3/4".

Obj. číslo	A	B	C	D	E
	(mm)	(in)	(in)	(mm)	(mm)
1 3001 02	SW 30	3/4"	3/4"	13	28
1 3011 03	SW 30	3/4"	3/4"	13	37
1 6223 22	SW 30	3/4"	M22x1,5	13	28



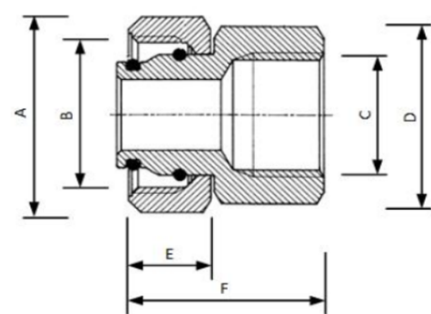
### Materiál a konštrukcia

Matica: mosadz CW614N, poniklovaná  
 Skrutkový spoj: mosadz CW614N, poniklovaný  
 O-krúžok: EPDM / slúži ako prídavné tesnenie, v prípade jeho straty prípojka tesní kovovo.

### Montážne rozmery a objednávkové čísla

1 622X XX Závitová prípojka rúrky s prevlečnou maticou.

Obj. číslo	A	B	C	D	E	F
	(mm)	(in)	(in)	(mm)	(mm)	(mm)
1 6223 01	SW 30	3/4"	1/2"	SW 27	13	33
1 6220 73	SW 38	1"	1"	SW 38	16	29



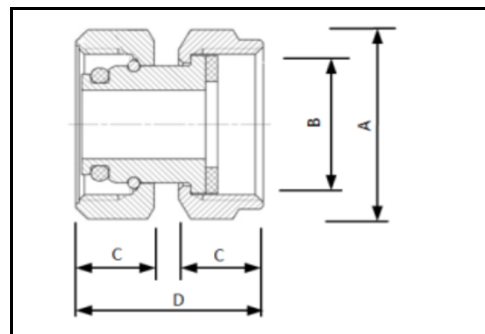
### Materiál a konštrukcia

Matica: mosadz CW614N, poniklovaná  
 Skrutkový spoj: mosadz CW614N, poniklovaná  
 O-krúžok: EPDM / slúži ako prídavné tesnenie, v prípade jeho straty prípojka tesní kovovo.

### Montážne rozmery a objednávkové čísla

1 6220 71 Pripojovacia závitová prípojka s prevlečnou maticou z oboch strán, s kužeľovým x plochým tesnením.

Obj. číslo	A	B	C	D
	(mm)	(in)	(mm)	(mm)
1 6220 71	SW 30	3/4"	13	42



### Materiál a konštrukcia

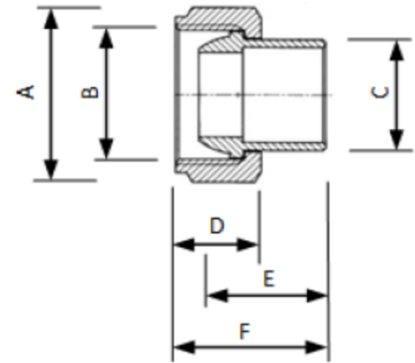
Matica: mosadz CW614N, poniklovaná  
 Skrutkový spoj: mosadz CW614N, poniklovaná  
 O-krúžok: EPDM / slúži ako prídavné tesnenie, v prípade jeho straty prípojka tesní kovovo.  
 Ploché tesnenie: klingeritové SIL - C4400

## Závitové prípojky s plochým tesnením

### Montážne rozmery a objednávkové čísla

1 622X XX Závitová prípojka na oceľovú rúrku s prevlečnou maticou s plochým tesnením a pripojovacím kusom s vonkajším závitom..

Obj. číslo	A	B	C	D	E	F
	(mm)	(in)	(in)	(mm)	(mm)	(mm)
1 6220 00	SW 27	5/8"	3/8"	13	24	32
1 6220 20	SW 25	1/2"	3/8"	13,5	24	32
1 6220 21	SW 30	3/4"	1/2"	14	25	34
1 6220 12	SW 36	1"	3/4"	16,5	31	41
1 6220 64	SW 52	1 1/2"	1 1/4"	22	40	53
1 6220 74	SW 65	2"	1 1/2"	22	49	62
1 6220 74	SW 74	2 1/4"	1 1/2"	23	49	63
1 6220 76	SW 96	2 2/3"	2"	26	56	73
1 6220 11	SW 30	3/4"	1/2"	14	38	47
1 6220 22	SW 36	1"	3/4"	16,5	44	55,5
1 6220 63	SW 46	1 1/4"	1"	17,5	35	46
1 6220 65	SW 60	1 3/4"	1 1/2"	23	49	63,5
1 6220 66	SW 75	2 3/8"	2"	22,5	56	69
1 6221 02	SW 36	1"	1/2"	16,5	32,5	43,5



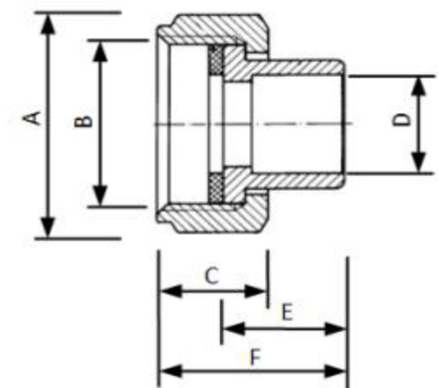
### Materiál a konštrukcia

Matica: mosadz CW614N, poniklovaná  
 Skrutkový prípoj: mosadz CW614N, poniklovaná  
 Ploché tesnenie: klingeritové SIL - C4400

### Montážne rozmery a objednávkové čísla

1 6236 XX Spájková prípojka na oceľovú rúrku s prevlečnou maticou s plochým tesnením a pripojovacím kusom s pre potreby pájkovania

Obj. číslo	A	B	C	D	E	F
	(mm)	(in)	(mm)	(mm)	(mm)	(mm)
1 6236 00	SW 25	1/2"	13,5	12	15	25
1 6236 01	SW 30	3/4"	14	12	14	23
1 6236 11	SW 30	3/4"	14	12	17	26
1 6236 02	SW 36	1"	16,5	15	18	29
1 6236 21	SW 30	3/4"	14	18	19	28
1 6236 12	SW 36	1"	16,5	18	19	30
1 6236 22	SW 36	1"	16,5	22	23	34
1 6236 63	SW 46	1 1/4"	17,5	28	24	35
1 6236 74	SW 65	2"	22	35	27	40,5
1 6236 64	SW 52	1 1/2"	22	35	27	41
1 6236 75	SW 75	2 1/4"	23	42	31	45,5
1 6236 65	SW 60	1 3/4"	23	42	31	45
1 6236 76	SW 96	2 3/4"	26	54	37	55
1 6236 66	SW 75	2 3/8"	23	54	37	55



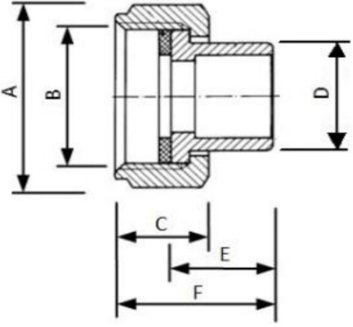

### Materiál a konštrukcia

Matica: mosadz CW614N, poniklovaná  
 Spájkový prípoj: mosadz CW614N, žltá  
 Ploché tesnenie: klingeritové SIL - C4400

 **Montážne rozmery a objednávkové čísla**

1 6240 XX Zvarová prípojka na oceľovú rúrku s prevlečnou maticou s plochým tesnením a pripojovacím kusom s pre potreby zvárania

Obj. číslo	A	B	C	D	E	F
	(mm)	(in)	(mm)	(mm)	(mm)	(mm)
1 6240 01	SW 30	3/4"	14	21,3	45	54
1 6240 02	SW 36	1"	16,5	26,8	45	56
1 6340 63	SW 46	1 1/4"	17,5	33,7	51	62
1 6240 64	SW 52	1 1/2"	22	41	54	68
1 6240 65	SW 60	1 3/4"	23	47,5	57	71,5
1 6240 66	SW 75	2 3/8"	22,5	60,3	60	71,5
1 6241 02	SW 36	1"	16,5	21,3	45	56


 **Materiál a konštrukcia**

Matica: mosadz CW614N, ponikovaná  
 Zvarový prípoj: oceľ 1.0576  
 Ploché tesnenie: klingeritové SIL - C4400

Všetky v tomto dokumente obsiahnuté údaje zodpovedajú v čase vydania predloženým informáciám a nemusia byť úplné. Zmeny v zmysle technického pokroku sú vyhradené. Vyobrazenia sú len symbolické a preto opticky sa od skutočných výrobkov môžu odlišovať. Možné farebné odchýlky sú zapríčinené tlačou. V závislosti od krajiny sú možné aj rozdielne vyhotovenia produktu. Zmeny technických špecifikácií a funkčnosti sú vyhradené. V prípade akýchkoľvek otázok ohľadne produktov kontaktujte prosím najbližšiu pobočku spoločnosti HERZ.