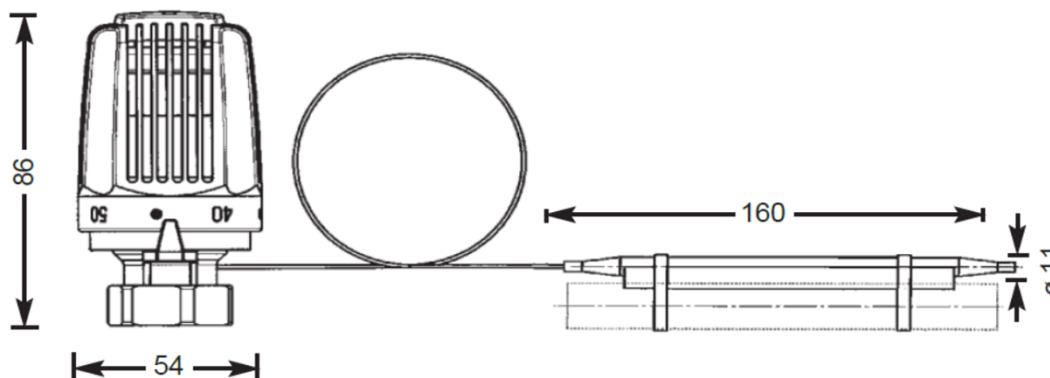


HERZ - Termostatické hlavice s príložným snímačom

Technický list k 1 7420 XX, 1 7421 xx, 1 9420 xx a 1 9421 xx, vydanie 09 2019

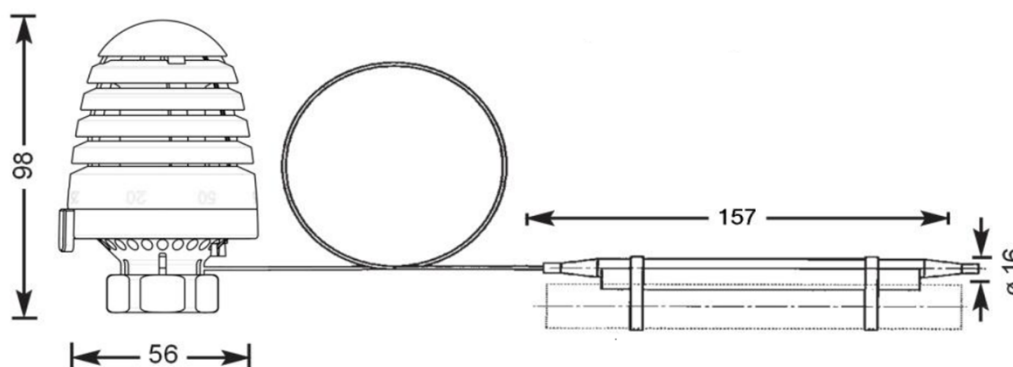
Montážne rozmery v mm

1 7420 XX a 1 7421 xx



Kapilárna rúrka, dĺžka 2000 mm.

1 9420 xx a 1 9421 xx



Kapilárna rúrka, dĺžka 2000 mm.

Vyhotovienie

HERZ Temostatická hlavica s príložným snímačom je proporcionálny regulátor pracujúci bez pomocnej energie. Určený je na teplotnú reguláciu média ako napr. obmedzenie prietoku média pri dosiahnutí nastavenej teploty vo vykurovacích systémoch.

- 1 7420 06 HERZ Temostatická hlavica s príložným snímačom s pracovným rozsahom 20-50°C, pozostáva z termostatickej hlavice s kvapalným snímačom (hydrosenzorom), kapilárnej rúrky dĺžky 2000 mm, príložného snímača a materiálu pre upevnenie na potrubie. Pripojovací závit pre termostatický ventil M28x1,5.
- 1 7421 00 HERZ Temostatická hlavica s príložným snímačom s pracovným rozsahom 40-70°C, pozostáva z termostatickej hlavice s kvapalným snímačom (hydrosenzorom), kapilárnej rúrky dĺžky 2000 mm, príložného snímača. Pripojovací závit pre termostatický ventil M28x1,5.
- 1 9421 36 HERZ Temostatická hlavica s príložným snímačom s pracovným rozsahom 50-55°C, pozostáva z termostatickej hlavice HERZ Deign s kvapalným snímačom (hydrosenzorom), kapilárnej rúrky dĺžky 2000 mm, príložného snímača. Pripojovací závit pre termostatický ventil M28x1,5.
- 1 9420 88 HERZ Temostatická hlavica s príložným snímačom s pracovným rozsahom 20-50°C, pozostáva z termostatickej hlavice HERZ Deign s kvapalným snímačom (hydrosenzorom), kapilárnej rúrky dĺžky 2000 mm, príložného snímača. Pripojovací závit pre termostatický ventil M30x1,5.
- 1 9421 98 HERZ Temostatická hlavica s príložným snímačom s pracovným rozsahom 40-70°C, pozostáva z termostatickej hlavice HERZ Deign s kvapalným snímačom (hydrosenzorom), kapilárnej rúrky dĺžky 500 mm, príložného snímača. Pripojovací závit pre termostatický ventil M30x1,5.
- 1 9421 88 HERZ Temostatická hlavica s príložným snímačom s pracovným rozsahom 20-50°C, pozostáva z termostatickej hlavice HERZ Deign s kvapalným snímačom (hydrosenzorom), kapilárnej rúrky dĺžky 2000 mm, príložného snímača. Pripojovací závit pre termostatický ventil M30x1,5. Určená je pre HERZ ventily 7760, 7762 a 7763

 **Technické údaje**

Objednávkové číslo	7420	7421
	9420	9421
Farba termostatickej hlavice	biela	biela
Max. diferenčný tlak	0,75 bar	
	pre prevádzku bez šumivých ruchov nesmie tlak prekročiť 0,2 bar	
Hysteréza	0,3 K	
Teplotný vplyv na strednú teplotu	0,15 K / 10 K	
Ochrana voči prehriatiu	10 K nad koncovou hodnotou stupnice	

 **Oblasť použitia**

HERZ Termostatická hlavica s príložným snímačom je určená pre montáž na všetky HERZ ventily, ktoré sú určené na termostatickú prevádzku.

 **Funkčný princíp**

Pri termostatickej hlavici s príložným snímačom sa teplota média sníma príložným snímačom, pričom pri zvyšovaní teploty média sa zväčšuje objem kvapaliny v kapilárnej rúrke, ktorá je prepojená s termostatickou hlaviciou. V termostatickej hlavici sa tlak zväčšeného objemu kvapaliny prenáša na vlnovcový systém, ktorý následne uzatvára vreteno termostatického ventilu. Po vychladení média v potrubí vychladne aj kvapalina v kapilárnej rúrke a tlak na vlnovec v termostatickej hlavici sa zníži, uvoľní sa vreteno ventilu a ventil sa otvorí.

Na termostatickej hlavici sú priamo odčítateľné číslice, ktoré predstavujú stupne prednastavenia zodpovedajúce požadovej teplote média.

Označenie na termostatickej hlavici s pracovným rozsahom 20-50°C	1	2	3	4	5	6	7
teplota média cca. v °C	20	25	30	35	40	45	50

Označenie na termostatickej hlavici s pracovným rozsahom 40-70°C	1	2	3	4	5	6	7
teplota média cca. v °C	40	45	50	55	60	65	70

 **Pokyny na montáž**

1. Z termostatického ventilu odskrutkujeme ochrannú plastovú prepravnú čiapočku (bielu, červenú, čiernu, atď., v závislosti od typu termostatického ventilu).
2. Termostatickú hlavicu nastavíme na max. hodnotu (plastový ukazovateľ nastavenia v tvare "L" musí byť otáčaním posunutý k najvyššej číselnej hodnote na termostatickej hlavici) a pomocou kovovej prevlečnej matice naskrutkujeme termostatickú hlavicu na ventil.
3. Na dotiahnutie kovovej prevlečnej matice môžeme použiť montážny kľúč SW30. Doťahujeme len mierne!!!
4. Skontrolujeme funkčnosť termostatickej hlavice otáčaním plastovej časti a nastavíme na nej požadovanú teplotu média podľa vyššie uvedenej tabuľky.
5. Príložný snímač namontujeme pomocou pripevňovacieho materiálu na potrubie (platí pre pracovný rozsah 20-50°C) alebo príložný snímač zasunieme do ponorného púzdra na potrubí, v zásobníku a pod. V oboch prípadoch musí byť zabezpečený dokonalý prenos tepla medzi časťou systému, v ktorom smíame teplotu média a príložným snímačom.

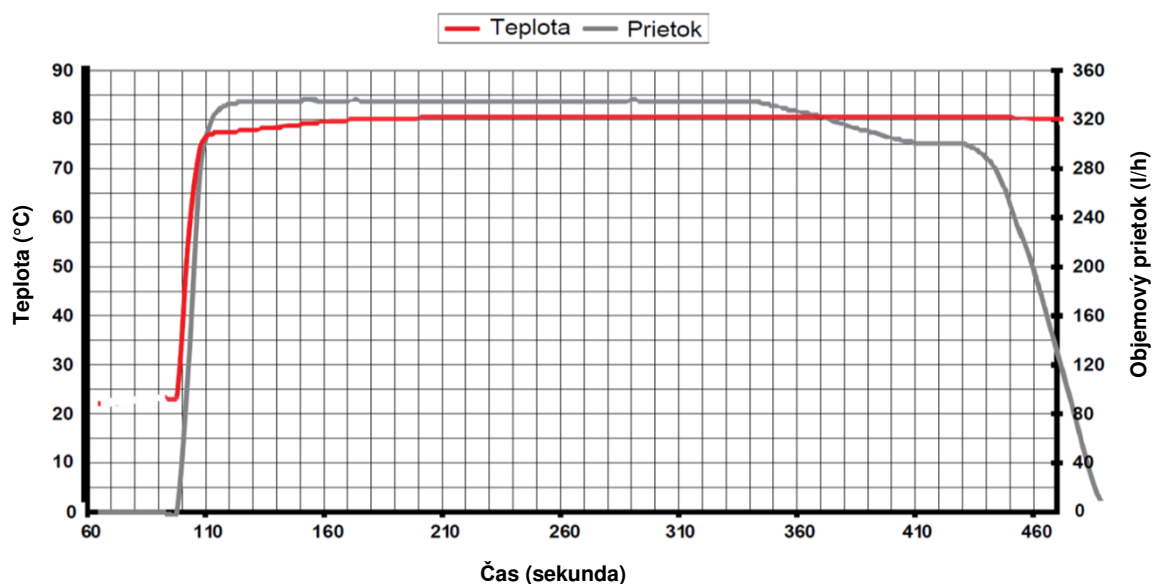
 **Ochrana voči odcudzeniu**

Na kovovú prevlečnú maticu, ktorou je termostatická hlavica upevnená k ventilu, je možné nasadiť plastový ochranný krúžok (1 9552 03 - M28x1,5 / 1 9552 98 - M30x1,5). Nasadením ochranného krúžku na kovovú maticu a zacvaknutím zabránime odskrutkovaniu z ventilu. Objednáva sa samostatne. K otvoreniu tejto poistky je potrebný univerzálny kľúč 1 6640 00.

 **Príslušenstvo**

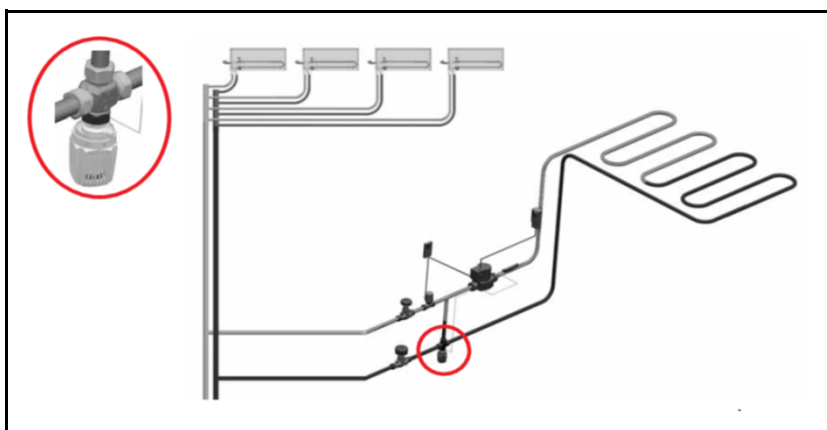
1 6313 01 Ponorné púzdro z mosadze s pripájacím závitom 1/2".

Reakčný čas termostatickej hlavice

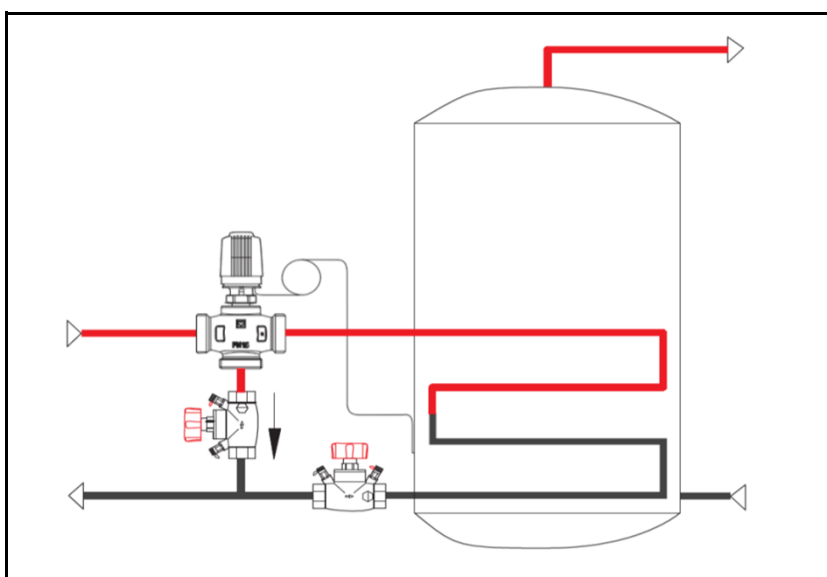


Príklady použitia

Regulácia teploty vykurovacej vody v podlahovom vykurovaní na konštantnú teplotu



Regulácia teploty teplej pitnej vody v zásobníku teplej pitnej vody.



Všetky v tomto dokumente obsiahnuté údaje zodpovedajú v čase vydania predloženým informáciám a nemusia byť úplné. Zmeny v zmysle technického pokroku sú vyhradené. Vyobrazenia sú len symbolické a preto opticky sa od skutočných výrobkov môžu odlišovať. Možné farebné odchýlky sú zapríčinené tlačou. V závislosti od krajiny sú možné aj rozdielne vyhotovenia produktu. Zmeny technických špecifikácií a funkčnosti sú vyhradené. V prípade akýchkoľvek otázok ohľadne produktov kontaktujte prosím najbližšiu pobočku spoločnosti HERZ.